

NORMA
BRASILEIRA

ABNT NBR
5410

Segunda edição
30.09.2004

Válida a partir de
31.03.2005

Versão Corrigida
17.03.2008

Instalações elétricas de baixa tensão

Electrical installations of buildings – Low voltage

Palavra-chave: Instalação elétrica em edificação.
Descriptor: Electrical installation of building.

ICS 91.140.50

ISBN 978-85-07-00562-9



ASSOCIAÇÃO
BRASILEIRA
DE NORMAS
TÉCNICAS

Número de referência
ABNT NBR 5410:2004
209 páginas

© ABNT 2004



© ABNT 2004

Todos os direitos reservados. A menos que especificado de outro modo, nenhuma parte desta publicação pode ser reproduzida ou utilizada em qualquer forma ou por qualquer meio, eletrônico ou mecânico, incluindo fotocópia e microfilme, sem permissão por escrito pela ABNT.

Sede da ABNT
Av. Treze de Maio, 13 – 28º andar
20003-900 – Rio de Janeiro – RJ
Tel.: + 55 21 3974-2300
Fax: + 55 21 2220-1762
abnt@abnt.org.br
www.abnt.org.br

Impresso no Brasil

Sumário

Página

Prefácio.....	vii
1 Objetivo	1
2 Referências normativas	2
3 Definições	7
3.1 Componentes da instalação	7
3.2 Proteção contra choques elétricos	7
3.3 Proteção contra choques elétricos e proteção contra sobretensões e perturbações eletromagnéticas	7
3.4 Linhas elétricas	8
3.5 Serviços de segurança	9
4 Princípios fundamentais e determinação das características gerais	10
4.1 Princípios fundamentais	10
4.1.1 Proteção contra choques elétricos	10
4.1.2 Proteção contra efeitos térmicos	10
4.1.3 Proteção contra sobrecorrentes	10
4.1.4 Circulação de correntes de falta	10
4.1.5 Proteção contra sobretensões	10
4.1.6 Serviços de segurança	10
4.1.7 Desligamento de emergência	11
4.1.8 Seccionamento	11
4.1.9 Independência da instalação elétrica	11
4.1.10 Acessibilidade dos componentes	11
4.1.11 Seleção dos componentes	11
4.1.12 Prevenção de efeitos danosos ou indesejados	11
4.1.13 Instalação dos componentes	11
4.1.14 Verificação da instalação	12
4.1.15 Qualificação profissional	12
4.2 Determinação das características gerais	12
4.2.1 Utilização e demanda – Potência de alimentação	12
4.2.2 Esquema de distribuição	13
4.2.3 Alimentações	17
4.2.4 Serviços de segurança	18
4.2.5 Divisão da instalação	18
4.2.6 Classificação das influências externas	19
4.2.7 Compatibilidade	34
4.2.8 Manutenção	34
5 Proteção para garantir segurança	35
5.1 Proteção contra choques elétricos	35
5.1.1 Introdução	35
5.1.2 Medidas de proteção	36
5.1.3 Proteção adicional	48
5.1.4 Aplicação das medidas de proteção contra choques elétricos	50
5.1.5 Proteção parcial contra choques elétricos	51
5.1.6 Omissão da proteção contra choques elétricos	53
5.2 Proteção contra efeitos térmicos	56
5.2.1 Generalidades	56
5.2.2 Proteção contra incêndio	56
5.2.3 Proteção contra queimaduras	60

5.3	Proteção contra sobrecorrentes	61
5.3.1	Generalidades	61
5.3.2	Proteção de acordo com a natureza dos circuitos	61
5.3.3	Natureza dos dispositivos de proteção.....	62
5.3.4	Proteção contra correntes de sobrecarga	63
5.3.5	Proteção contra correntes de curto-circuito	65
5.3.6	Coordenação entre a proteção contra sobrecargas e a proteção contra curtos-circuitos	68
5.3.7	Limitação das sobrecorrentes através das características da alimentação	68
5.4	Proteção contra sobretensões e perturbações eletromagnéticas	69
5.4.1	Proteção contra sobretensões temporárias	69
5.4.2	Proteção contra sobretensões transitórias	69
5.4.3	Prevenção de influências eletromagnéticas nas instalações e seus componentes	71
5.5	Proteção contra quedas e faltas de tensão	73
5.6	Seccionamento e comando	73
5.6.1	Introdução	73
5.6.2	Generalidades	73
5.6.3	Seccionamento	73
5.6.4	Seccionamento para manutenção mecânica.....	74
5.6.5	Seccionamento de emergência e parada de emergência.....	75
5.6.6	Comando funcional	75
6	Seleção e instalação dos componentes.....	76
6.1	Prescrições comuns a todos os componentes da instalação	76
6.1.1	Generalidades	76
6.1.2	Conformidade com as normas	76
6.1.3	Condições de serviço e influências externas.....	77
6.1.4	Acessibilidade.....	86
6.1.5	Identificação dos componentes	86
6.1.6	Independência dos componentes.....	87
6.1.7	Compatibilidade eletromagnética	87
6.1.8	Documentação da instalação	87
6.2	Seleção e instalação das linhas elétricas	88
6.2.1	Generalidades	88
6.2.2	Tipos de linhas elétricas	88
6.2.3	Condutores.....	88
6.2.4	Seleção e instalação em função das influências externas	95
6.2.5	Capacidades de condução de corrente.....	98
6.2.6	Condutores de fase e condutor neutro	113
6.2.7	Quedas de tensão	115
6.2.8	Conexões.....	116
6.2.9	Condições gerais de instalação	117
6.2.10	Disposição dos condutores.....	119
6.2.11	Prescrições para instalação	120
6.3	Dispositivos de proteção, seccionamento e comando.....	125
6.3.1	Generalidades	125
6.3.2	Prescrições comuns.....	125
6.3.3	Dispositivos destinados a assegurar o seccionamento automático da alimentação visando proteção contra choques elétricos	125
6.3.4	Dispositivos de proteção contra sobrecorrentes.....	127
6.3.5	Dispositivos de proteção contra surtos (DPS).....	130
6.3.6	Coordenação entre diferentes dispositivos de proteção	138
6.3.7	Dispositivos de seccionamento e de comando.....	138
6.4	Aterramento e equipotencialização	142
6.4.1	Aterramento.....	142
6.4.2	Equipotencialização	145
6.4.3	Condutores de proteção (PE).....	147
6.4.4	Condutores de equipotencialização	152
6.4.5	Equipotencialização funcional	152
6.4.6	Aterramento por razões funcionais	153
6.4.7	Aterramento combinado (funcional e de proteção)	153

6.5	Outros componentes	154
6.5.1	Motores elétricos	154
6.5.2	Bateria de acumuladores	156
6.5.3	Tomadas de corrente e extensões	156
6.5.4	Conjuntos de proteção, manobra e comando	157
6.5.5	Equipamentos de utilização	158
6.6	Serviços de segurança	160
6.6.6	Fontes de segurança	161
6.6.7	Circuitos de segurança	162
6.6.8	Equipamentos de utilização	163
7	Verificação final	163
7.1	Prescrições gerais	163
7.2	Inspeção visual	163
7.3	Ensaio	164
7.3.1	Prescrições gerais	164
7.3.2	Continuidade dos condutores de proteção, incluindo as equipotencializações principal e suplementares	164
7.3.3	Resistência de isolamento da instalação	165
7.3.4	Resistência de isolamento aplicável a SELV, PELV e separação elétrica	165
7.3.5	Verificação das condições de proteção por equipotencialização e seccionamento automático da alimentação	165
7.3.6	Ensaio de tensão aplicada	167
7.3.7	Ensaio de funcionamento	168
8	Manutenção	168
8.1	Periodicidade	168
8.2	Qualificação do pessoal	168
8.3	Verificações de rotina – Manutenção preventiva	168
8.3.1	Condutores	168
8.3.2	Quadros de distribuição e painéis	169
8.3.3	Equipamentos móveis	169
8.3.4	Ensaio	169
8.3.5	Ensaio geral	169
8.4	Manutenção corretiva	169
9	Requisitos complementares para instalações ou locais específicos	170
9.1	Locais contendo banheira ou chuveiro	170
9.1.1	Campo de aplicação	170
9.1.2	Determinação das características gerais	170
9.1.3	Proteção para garantir segurança	173
9.1.4	Seleção e instalação dos componentes	173
9.2	Piscinas	175
9.2.1	Campo de aplicação	175
9.2.2	Determinação das características gerais	175
9.2.3	Proteção para garantir segurança	176
9.2.4	Seleção e instalação dos componentes	177
9.3	Compartimentos condutivos	179
9.3.1	Campo de aplicação	179
9.3.2	Alimentação de ferramentas portáteis e de aparelhos de medição portáteis	179
9.3.3	Alimentação de lâmpadas portáteis	180
9.3.4	Alimentação dos equipamentos fixos	180
9.3.5	SELV	180
9.3.6	Separação elétrica individual	180
9.4	Locais contendo aquecedores de sauna	180
9.4.1	Campo de aplicação	180
9.4.2	Classificação dos volumes	180
9.4.3	Proteção para garantir segurança	181
9.4.4	Seleção e instalação dos componentes	181
9.5	Locais de habitação	182
9.5.1	Campo de aplicação	182

9.5.2	Previsão de carga	182
9.5.3	Divisão da instalação	184
9.5.4	Proteção contra sobrecorrentes	184
Anexo A (normativo) Faixas de tensão		185
Anexo B (normativo) Meios de proteção básica (contra choques elétricos)		186
B.1	Isolação (básica) das partes vivas.....	186
B.2	Uso de barreiras ou invólucros.....	186
Anexo C (normativo) Influências externas e proteção contra choques elétricos)		188
C.1	Influências externas determinantes.....	188
C.2	Situações 1, 2 e 3.....	188
C.3	Tensão de contato limite.....	189
Anexo D (informativo) Proteção de condutores em paralelo contra sobrecorrentes		190
D.1	Introdução	190
D.2	Proteção contra sobrecarga de condutores em paralelo.....	190
D.3	Proteção contra curtos-circuitos de condutores em paralelo.....	192
Anexo E (informativo) Categorias de suportabilidade a impulsos (categorias de sobretensões ou, ainda, níveis de proteção contra surtos)		195
E.1	Introdução	195
E.2	As categorias	195
Anexo F (informativo) Seção do condutor neutro quando o conteúdo de terceira harmônica das correntes de fase for superior a 33%.....		196
F.1	Determinação da corrente de neutro	196
F.2	Caso de condutores isolados ou cabos unipolares	197
F.3	Caso de cabos tetra e pentapolares	197
Anexo G (informativo) Equipotencialização principal		198
Anexo H (normativo) Verificação da atuação de dispositivos a corrente diferencial-residual (dispositivos DR)		200
H.1.1	Método 1 (ver figura H.1).....	200
H.1.2	Método 2 (ver figura H.2).....	200
H.1.3	Método 3	201
Anexo J (normativo) Medição da resistência de aterramento		202
J.1.1	Método 1 (ver figura J.1)	202
J.1.2	Método 2	203
Anexo K (normativo) Medição da impedância do percurso da corrente de falta		204
K.1	Método 1 – Medição da impedância do percurso da corrente de falta por meio da queda de tensão (ver figura K.1).....	204
K.2	Método 2 – Medição da impedância do percurso da corrente de falta por meio de fonte separada (ver figura K.2).....	205
Anexo L (normativo) Medição da resistência dos condutores de proteção		207
Anexo M (normativo) Ensaio de tensão aplicada		209

Prefácio

A Associação Brasileira de Normas Técnicas (ABNT) é o Fórum Nacional de Normalização. As Normas Brasileiras, cujo conteúdo é de responsabilidade dos Comitês Brasileiros (ABNT/CB), dos Organismos de Normalização Setorial (ABNT/ONS) e das Comissões de Estudo Especiais Temporárias (ABNT/CEET), são elaboradas por Comissões de Estudo (CE), formadas por representantes dos setores envolvidos, delas fazendo parte: produtores, consumidores e neutros (universidades, laboratórios e outros).

A ABNT NBR 5410 foi elaborada no Comitê Brasileiro de Eletricidade (ABNT/CB-03), pela Comissão de Estudo de Instalações Elétricas de Baixa Tensão (CE-03:064.01). O Projeto circulou em Consulta Pública conforme Edital nº 09, de 30.09.2003, com o número Projeto NBR 5410.

A partir de 31 de março de 2005, esta Norma deverá cancelar e substituir a edição anterior (ABNT NBR 5410:1997), a qual foi tecnicamente revisada.

Esta Norma contém os anexos A, B, C, H, J, K, L e M, de caráter normativo, e os anexos D, E, F e G, de caráter informativo.

Esta versão corrigida da ABNT NBR 5410:2004 incorpora a Errata 1 de 17.03.2008.



Instalações elétricas de baixa tensão

1 Objetivo

1.1 Esta Norma estabelece as condições a que devem satisfazer as instalações elétricas de baixa tensão, a fim de garantir a segurança de pessoas e animais, o funcionamento adequado da instalação e a conservação dos bens.

1.2 Esta Norma aplica-se principalmente às instalações elétricas de edificações, qualquer que seja seu uso (residencial, comercial, público, industrial, de serviços, agropecuário, hortigranjeiro, etc.), incluindo as pré-fabricadas.

1.2.1 Esta Norma aplica-se também às instalações elétricas:

- a) em áreas descobertas das propriedades, externas às edificações;
- b) de reboques de acampamento (*trailers*), locais de acampamento (*campings*), marinas e instalações análogas; e
- c) de canteiros de obra, feiras, exposições e outras instalações temporárias.

1.2.2 Esta Norma aplica-se:

- a) aos circuitos elétricos alimentados sob tensão nominal igual ou inferior a 1 000 V em corrente alternada, com frequências inferiores a 400 Hz, ou a 1 500 V em corrente contínua;
- b) aos circuitos elétricos, que não os internos aos equipamentos, funcionando sob uma tensão superior a 1 000 V e alimentados através de uma instalação de tensão igual ou inferior a 1 000 V em corrente alternada (por exemplo, circuitos de lâmpadas a descarga, precipitadores eletrostáticos etc.);
- c) a toda fiação e a toda linha elétrica que não sejam cobertas pelas normas relativas aos equipamentos de utilização; e
- d) às linhas elétricas fixas de sinal (com exceção dos circuitos internos dos equipamentos).

NOTA A aplicação às linhas de sinal concentra-se na prevenção dos riscos decorrentes das influências mútuas entre essas linhas e as demais linhas elétricas da instalação, sobretudo sob os pontos de vista da segurança contra choques elétricos, da segurança contra incêndios e efeitos térmicos prejudiciais e da compatibilidade eletromagnética.

1.2.3 Esta Norma aplica-se às instalações novas e a reformas em instalações existentes.

NOTA Modificações destinadas a, por exemplo, acomodar novos equipamentos elétricos, inclusive de sinal, ou substituir equipamentos existentes, não caracterizam necessariamente uma reforma geral da instalação.

1.3 Esta Norma não se aplica a:

- a) instalações de tração elétrica;
- b) instalações elétricas de veículos automotores;
- c) instalações elétricas de embarcações e aeronaves;

- d) equipamentos para supressão de perturbações radioelétricas, na medida que não comprometam a segurança das instalações;
- e) instalações de iluminação pública;
- f) redes públicas de distribuição de energia elétrica;
- g) instalações de proteção contra quedas diretas de raios. No entanto, esta Norma considera as conseqüências dos fenômenos atmosféricos sobre as instalações (por exemplo, seleção dos dispositivos de proteção contra sobretensões);
- h) instalações em minas;
- i) instalações de cercas eletrificadas (ver IEC 60335-2-76).

1.4 Os componentes da instalação são considerados apenas no que concerne à sua seleção e condições de instalação. Isto é igualmente válido para conjuntos em conformidade com as normas a eles aplicáveis.

1.5 A aplicação desta Norma não dispensa o atendimento a outras normas complementares, aplicáveis a instalações e locais específicos.

NOTA São exemplos de normas complementares a esta Norma as ABNT NBR 13534, ABNT NBR 13570 e ABNT NBR 5418.

1.6 A aplicação desta Norma não dispensa o respeito aos regulamentos de órgãos públicos aos quais a instalação deva satisfazer.

1.7 As instalações elétricas cobertas por esta Norma estão sujeitas também, naquilo que for pertinente, às normas para fornecimento de energia estabelecidas pelas autoridades reguladoras e pelas empresas distribuidoras de eletricidade.

2 Referências normativas

As normas relacionadas a seguir contêm disposições que, ao serem citadas neste texto, constituem prescrições para esta Norma. As edições indicadas estavam em vigor no momento desta publicação. Como toda norma está sujeita a revisão, recomenda-se àqueles que realizam acordos com base nesta que verifiquem a conveniência de se usarem as edições mais recentes das normas citadas a seguir. A ABNT possui a informação das normas em vigor em um dado momento.

ABNT NBR 5361:1998 – Disjuntores de baixa tensão

ABNT NBR 5413:1992 – Iluminância de interiores – Procedimento

ABNT NBR 5418:1995 – Instalações elétricas em atmosferas explosivas

ABNT NBR 5419:2001 – Proteção de estruturas contra descargas atmosféricas

ABNT NBR 5597:1995 – Eletroduto rígido de aço-carbono e acessórios com revestimento protetor, com rosca ANSI/ASME B1.20.1 – Especificação

ABNT NBR 5598:1993 – Eletroduto rígido de aço-carbono com revestimento protetor, com rosca
ABNT NBR 6414 – Especificação

ABNT NBR 5624:1993 – Eletroduto rígido de aço-carbono, com costura, com revestimento protetor e rosca
ABNT NBR 8133 – Especificação

ABNT NBR 6147:2000 – Plugues e tomadas para uso doméstico e análogo – Especificação

ABNT NBR 6150:1980 – Eletrodutos de PVC rígido – Especificação

ABNT NBR 6524:1998 – Fios e cabos de cobre duro e meio duro com ou sem cobertura protetora para instalações aéreas – Especificação

ABNT NBR 6527:2000 – Interruptores para instalação elétrica fixa doméstica e análoga – Especificação

ABNT NBR 6812:1995 – Fios e cabos elétricos – Queima vertical (fogueira) – Método de ensaio

ABNT NBR 7094:2003 – Máquinas elétricas girantes – Motores de indução – Especificação

ABNT NBR 7285:2001 – Cabos de potência com isolamento extrudada de polietileno termofixo (XLPE) para tensão de 0,6 kV/1 kV – Sem cobertura – Especificação

ABNT NBR 7286:2001 – Cabos de potência com isolamento extrudada de borracha etileno-propileno (EPR) para tensões de 1 kV a 35 kV – Requisitos de desempenho

ABNT NBR 7287:1992 – Cabos de potência com isolamento sólida extrudada de polietileno reticulado (XLPE) para tensões de isolamento de 1 kV a 35 kV – Especificação

ABNT NBR 7288:1994 – Cabos de potência com isolamento sólida extrudada de cloreto de polivinila (PVC) ou polietileno (PE) para tensões de 1 kV a 6 kV – Especificação

ABNT NBR 8661:1997 – Cabos de formato plano com isolamento extrudada de cloreto de polivinila (PVC) para tensão até 750 V – Especificação

ABNT NBR 9313:1986 – Conectores para cabos de potência isolados para tensões até 35 kV – Condutores de cobre ou alumínio – Especificação

ABNT NBR 9326:1986 – Conectores para cabos de potência – Ensaio de ciclos térmicos e curto-circuito – Método de ensaio

ABNT NBR 9513:1986 – Emendas para cabos de potência isolados para tensões até 750 V – Especificação

ABNT NBR 9518:1997 – Equipamentos elétricos para atmosferas explosivas – Requisitos gerais

ABNT NBR 11301:1990 – Cálculo da capacidade de condução de corrente de cabos isolados em regime permanente (fator de carga 100%) – Procedimento

ABNT NBR 13248:2000 – Cabos de potência e controle e condutores isolados sem cobertura, com isolamento extrudada e com baixa emissão de fumaça para tensões até 1 kV – Requisitos de desempenho

ABNT NBR 13249:2000 – Cabos e cordões flexíveis para tensões até 750 V – Especificação

ABNT NBR 13300:1995 – Redes telefônicas internas em prédios – Terminologia

ABNT NBR 13534:1995 – Instalações elétricas em estabelecimentos assistenciais de saúde – Requisitos para segurança

ABNT NBR 13570:1996 – Instalações elétricas em locais de afluência de público – Requisitos específicos

ABNT NBR 14136:2002 – Plugues e tomadas para uso doméstico e análogo até 20 A/250 V em corrente alternada – Padronização

ABNT NBR 14306:1999 – Proteção elétrica e compatibilidade eletromagnética em redes internas de telecomunicações em edificações – Projeto

ABNT NBR IEC 60050 (826):1997 – Vocabulário eletrotécnico internacional – Capítulo 826: Instalações elétricas em edificações

ABNT NBR 5410:2004

ABNT NBR IEC 60269-1:2003 – Dispositivos fusíveis de baixa tensão – Parte 1: Requisitos gerais

ABNT NBR IEC 60269-2:2003 – Dispositivos fusíveis de baixa tensão – Parte 2: Requisitos adicionais para dispositivos fusíveis para uso por pessoas autorizadas (dispositivos fusíveis principalmente para aplicação industrial)

ABNT NBR IEC 60269-3:2003 – Dispositivos fusíveis de baixa tensão – Parte 3: Requisitos suplementares para dispositivos fusíveis para uso por pessoas não qualificadas (dispositivos fusíveis principalmente para aplicações domésticas e similares)

ABNT NBR IEC 60439-1:2003 – Conjuntos de manobra e controle de baixa tensão – Parte 1: Conjuntos com ensaio de tipo totalmente testados (TTA) e conjuntos com ensaio de tipo parcialmente testados (PTTA)

ABNT NBR IEC 60439-3:2004 – Conjuntos de manobra e controle de baixa tensão – Parte 3: Requisitos particulares para montagem de acessórios de baixa tensão destinados a instalação em locais acessíveis a pessoas não qualificadas durante sua utilização – Quadros de distribuição

ABNT NBR IEC 60947-2:1998 – Dispositivos de manobra e comando de baixa tensão – Parte 2: Disjuntores

ABNT NBR NM 247-3:2002 – Cabos isolados com policloreto de vinila (PVC) para tensões nominais até 450/750 V, inclusive – Parte 3: Condutores isolados (sem cobertura) para instalações fixas (IEC 60227-3,MOD)

ABNT NBR NM 60898:2004 – Disjuntores para proteção de sobrecorrentes para instalações domésticas e similares (IEC 60898:1995, MOD)

IEC 60038:2002 – IEC standard voltages

IEC 60079-0:2004 – Electrical apparatus for explosive gas atmosphere – Part 0: General requirements

IEC 60079-14:2002 – Electrical apparatus for explosive gas atmospheres – Part 14: Electrical installations in hazardous areas (other than mines)

IEC 60146-2:1999 – Semiconductor converters – Part 2: Self-commutated semiconductor converters including direct d.c. converters

IEC 60255-22-1:1988 – Electrical relays - Part 22: Electrical disturbance tests for measuring relays and protection equipment – Part 1: 1 MHz burst disturbance tests

IEC 60309-1:1999 – Plugs, socket-outlets and couplers for industrial purposes – Part 1: General requirements

IEC 60335-2-76:2002 – Household and similar electrical appliances – Safety – Part 2-76: Particular requirements for electric fence energizers

IEC 60364-5-51:2001 – Electrical installations of buildings – Part 5-51: Selection and erection of electrical equipment – Common rules

IEC 60364-5-52:2001 – Electrical installations of buildings – Part 5-52: Selection and erection of electrical equipment – Wiring systems

IEC 60364-5-54:2002 – Electrical installations of buildings – Part 5-54: Selection and erection of electrical equipment – Earthing arrangements, protective conductors and protective bonding conductors

IEC 60439-2:2000 – Low-voltage switchgear and controlgear assemblies – Part 2: Particular requirements for busbar trunking systems (busways)

IEC 60439-4:2004 – Low-voltage switchgear and controlgear assemblies – Part 4: Particular requirements for assemblies for construction sites (ACS)

IEC 60439-5:1998 – Low-voltage switchgear and controlgear assemblies – Part 5: Particular requirements for assemblies intended to be installed outdoors in public places – Cable distribution cabinets (CDCs) for power distribution in networks

IEC 60529:2001 – Degrees of protection provided by enclosures (IP Code)

IEC 60598-2-18:1993 – Luminaires – Part 2: Particular requirements – Section 18: Luminaires for swimming pools and similar applications

IEC 60598-2-22:2002 – Luminaires – Part 2-22: Particular requirements – Luminaires for emergency lighting

IEC 60614-1:1995 – Conduits for electrical installations - Specification – Part 1: General requirements

IEC 60664-1:2002 – Insulation coordination for equipment within low-voltage systems – Part 1: Principles, requirements and tests

IEC 60669-1:2000 – Switches for household and similar fixed-electrical installations – Part 1: General requirements

IEC 60721-3-3:2002 – Classification of environmental conditions – Part 3-3: Classification of groups of environmental parameters and their severities – Stationary use at weatherprotected locations

IEC 60721-3-4:1995 – Classification of environmental conditions – Part 3-4: Classification of groups of environmental parameters and their severities – Stationary use at non-weatherprotected locations

IEC 60724:2000 – Short-circuit temperature limits of electric cables with rated voltages of 1 kV ($U_m = 1,2$ kV) and 3 kV ($U_m = 3,6$ kV)

IEC 61000-2-1:1990 – Electromagnetic compatibility (EMC) – Part 2: Environment - Section 1 – Description of the environment – Electromagnetic environment for low-frequency conducted disturbances and signalling in public power supply systems

IEC 61000-2-2:2002 – Electromagnetic compatibility (EMC) – Part 2-2: Environment – Compatibility levels for low – frequency conducted disturbances and signalling in public low-voltage power supply systems

IEC 61000-2-5:1995 – Electromagnetic compatibility (EMC) – Part 2: Environment – Section 5: - Classification of electromagnetic environments. Basic EMC publication

IEC 61000-4-2:2001 – Electromagnetic compatibility (EMC) – Part 4-2: Testing and measurement techniques – Electrostatic discharge immunity test

IEC 61000-4-3:2002 – Electromagnetic compatibility (EMC) – Part 4-3: Testing and measurement techniques – radiated, radio-frequency, electromagnetic field immunity test

IEC 61000-4-4:2004 – Electromagnetic compatibility (EMC) – Part 4: Testing and measurement techniques – Electrical fast transient/burst immunity test

IEC 61000-4-6:2003 – Electromagnetic compatibility (EMC) – Part 4-6: Testing and measurement techniques – Immunity to conducted disturbances, induced by radio-frequency fields

IEC 61000-4-8:2001 – Electromagnetic compatibility (EMC) – Part 4-8: Testing and measurement techniques – Power frequency magnetic field immunity test

IEC 61000-4-12:2001 – Electromagnetic compatibility (EMC) – Part 4-12: Testing and measurement techniques – Oscillatory waves immunity test

IEC 61008-2-1:1990 – Residual current operated circuit-breakers without integral overcurrent protection for household and similar uses (RCCB's) – Part 2-1: Applicability of the general rules to RCCB's functionally independent of line voltage

IEC 61009-2-1:1991 – Residual current operated circuit-breakers with integral overcurrent protection for household and similar uses (RCBO's) – Part 2-1: Applicability of the general rules to RCBO's functionally independent of line voltage

IEC 61084-1:1993 – Cable trunking and ducting systems for electrical installations – Part 1: General requirements

IEC 61140:2001 – Protection against electric shock – Common aspects for installation and equipment

IEC 60309-1:1999 – Plugs, socket-outlets and couplers for industrial purposes – Part 1: General requirements

IEC 61312-1:1995 – Protection against lightning electromagnetic impulse – Part 1: General principles

IEC 61386-1:2000 – Conduit systems for electrical installations – Part 1: General requirements

IEC 61558-2-4:1997 – Safety of power transformers, power supply units and similar – Part 2: Particular requirements for isolating transformers for general use

IEC 61558-2-5:1997 – Safety of power transformers, power supply units and similar – Part 2-5: Particular requirements for shaver transformers and shaver supply units

IEC 61558-2-6:1997 – Safety of power transformers, power supply units and similar – Part 2: Particular requirements for safety isolating transformers for general use

IEC 61643-1:2002 – Surge protective devices connected to low-voltage power distribution systems – Part 1: Performance requirements and testing methods

IEC 61663-2:2001 – Lightning protection - Telecommunication lines – Part 2: Lines using metallic conductors

IEC/CISPR 11:2004 – Industrial, scientific and medical (ISM) radio-frequency equipment – Electromagnetic disturbance characteristics – Limits and methods of measurement

IEC/CISPR 12:2001 – Vehicles, boats, and internal combustion engine driven devices – Radio disturbance characteristics – Limits and methods of measurement for the protection of receivers except those installed in the vehicle/boat/device itself or in adjacent vehicles/boats/devices

IEC/CISPR 13:2003 – Sound and television broadcast receivers and associated equipment – Radio disturbance characteristics – Limits and methods of measurement

IEC/CISPR 14-1:2002 – Electromagnetic compatibility – Requirements for household appliances, electric tools and similar apparatus – Part 1 : Emission

IEC/CISPR 14-2:2001 – Electromagnetic compatibility – Requirements for household appliances, electric tools and similar apparatus – Part 2 : Immunity – Product family standard

IEC/CISPR 15:2002 – Limits and methods of measurement of radio disturbance characteristic of electrical lighting and similar equipment

IEC/CISPR 22:2003 – Information technology equipment – Radio disturbance characteristics – Limits and methods of measurement

3 Definições

Para os efeitos desta Norma, aplicam-se as definições da ABNT NBR IEC 60050(826) e as seguintes:

3.1 Componentes da instalação

3.1.1 componente (de uma instalação elétrica): Termo empregado para designar itens da instalação que, dependendo do contexto, podem ser materiais, acessórios, dispositivos, instrumentos, equipamentos (de geração, conversão, transformação, transmissão, armazenamento, distribuição ou utilização de eletricidade), máquinas, conjuntos ou mesmo segmentos ou partes da instalação (por exemplo, linhas elétricas).

3.1.2 quadro de distribuição principal: Primeiro quadro de distribuição após a entrada da linha elétrica na edificação. Naturalmente, o termo se aplica a todo quadro de distribuição que seja o único de uma edificação.

NOTA Ver definição de "ponto de entrada (numa edificação)" (3.4.4).

3.2 Proteção contra choques elétricos

3.2.1 elemento condutivo ou parte condutiva: Elemento ou parte constituída de material condutor, pertencente ou não à instalação, mas que não é destinada normalmente a conduzir corrente elétrica.

3.2.2 proteção básica: Meio destinado a impedir contato com partes vivas perigosas em condições normais.

3.2.3 proteção supletiva: Meio destinado a suprir a proteção contra choques elétricos quando massas ou partes condutivas acessíveis tornam-se acidentalmente vivas.

3.2.4 proteção adicional: Meio destinado a garantir a proteção contra choques elétricos em situações de maior risco de perda ou anulação das medidas normalmente aplicáveis, de dificuldade no atendimento pleno das condições de segurança associadas a determinada medida de proteção e/ou, ainda, em situações ou locais em que os perigos do choque elétrico são particularmente graves.

3.2.5 dispositivo de proteção a corrente diferencial-residual (formas abreviadas: dispositivo a corrente diferencial-residual, dispositivo diferencial, dispositivo DR): Dispositivo de seccionamento mecânico ou associação de dispositivos destinada a provocar a abertura de contatos quando a corrente diferencial-residual atinge um valor dado em condições especificadas.

NOTA O termo "dispositivo" não deve ser entendido como significando um produto particular, mas sim qualquer forma possível de se implementar a proteção diferencial-residual. São exemplos de tais formas: o interruptor, disjuntor ou tomada com proteção diferencial-residual incorporada, os blocos e módulos de proteção diferencial-residual acopláveis a disjuntores, os relés e transformadores de corrente que se podem associar a disjuntores, etc.

3.2.6 SELV (do inglês "separated extra-low voltage"): Sistema de extra-baixa tensão que é eletricamente separado da terra, de outros sistemas e de tal modo que a ocorrência de uma única falta não resulta em risco de choque elétrico.

3.2.7 PELV (do inglês "protected extra-low voltage"): Sistema de extra-baixa tensão que não é eletricamente separado da terra mas que preenche, de modo equivalente, todos os requisitos de um SELV.

3.3 Proteção contra choques elétricos e proteção contra sobretensões e perturbações eletromagnéticas

3.3.1 equipotencialização: Procedimento que consiste na interligação de elementos especificados, visando obter a equipotencialidade necessária para os fins desejados. Por extensão, a própria rede de elementos interligados resultante.

NOTA A equipotencialização é um recurso usado na proteção contra choques elétricos e na proteção contra sobretensões e perturbações eletromagnéticas. Uma determinada equipotencialização pode ser satisfatória para a proteção contra choques elétricos, mas insuficiente sob o ponto de vista da proteção contra perturbações eletromagnéticas.

3.3.2 barramento de equipotencialização principal (BEP): Barramento destinado a servir de via de interligação de todos os elementos incluíveis na equipotencialização principal (ver 6.4.2.1).

NOTA A designação “barramento” está associada ao papel de via de interligação e não a qualquer configuração particular do elemento. Portanto, em princípio o BEP pode ser uma barra, uma chapa, um cabo, etc.

3.3.3 barramento de equipotencialização suplementar ou barramento de equipotencialização local (BEL): Barramento destinado a servir de via de interligação de todos os elementos incluíveis numa equipotencialização suplementar ou equipotencialização local.

3.3.4 equipamento de tecnologia da informação (ETI): Equipamento concebido com o objetivo de:

- a) receber dados de uma fonte externa (por exemplo, via linha de entrada de dados ou via teclado);
- b) processar os dados recebidos (por exemplo, executando cálculos, transformando ou registrando os dados, arquivando-os, triando-os, memorizando-os, transferindo-os); e
- c) fornecer dados de saída (seja a outro equipamento, seja reproduzindo dados ou imagens).

NOTA Esta definição abrange uma ampla gama de equipamentos, como, por exemplo: computadores; equipamentos transceptores, concentradores e conversores de dados; equipamentos de telecomunicação e de transmissão de dados; sistemas de alarme contra incêndio e intrusão; sistemas de controle e automação predial, etc.

3.4 Linhas elétricas

3.4.1 linha (elétrica) de sinal: Linha em que trafegam sinais eletrônicos, sejam eles de telecomunicações, de intercâmbio de dados, de controle, de automação, etc.

3.4.2 linha externa: Linha que entra ou sai de uma edificação, seja a linha de energia, de sinal, uma tubulação de água, de gás ou de qualquer outra utilidade.

3.4.3 ponto de entrega: Ponto de conexão do sistema elétrico da empresa distribuidora de eletricidade com a instalação elétrica da(s) unidade(s) consumidora(s) e que delimita as responsabilidades da distribuidora, definidas pela autoridade reguladora.

3.4.4 ponto de entrada (numa edificação): Ponto em que uma linha externa penetra na edificação.

NOTAS

1 Em particular, no caso das linhas elétricas de energia, não se deve confundir “ponto de entrada” com “ponto de entrega”. A referência fundamental do “ponto de entrada” é a edificação, ou seja, o corpo principal ou cada um dos blocos de uma propriedade. No caso de edificações com pavimento em pilotis (geralmente o térreo) e nas quais a entrada da linha elétrica externa se dá no nível do pavimento em pilotis, o “ponto de entrada” pode ser considerado como o ponto em que a linha penetra no compartimento de acesso à edificação (hall de entrada).

2 Além da edificação em si, outra referência indissociável de “ponto de entrada” é o “barramento de equipotencialização principal” (BEP), localizado junto ou bem próximo do ponto de entrada (ver 6.4.2.1).

3.4.5 ponto de utilização: Ponto de uma linha elétrica destinado à conexão de equipamento de utilização.

NOTAS

1 Um ponto de utilização pode ser classificado, entre outros critérios, de acordo com a tensão da linha elétrica, a natureza da carga prevista (ponto de luz, ponto para aquecedor, ponto para aparelho de ar-condicionado, etc.) e o tipo de conexão previsto (ponto de tomada, ponto de ligação direta).

- 2 Uma linha elétrica pode ter um ou mais pontos de utilização.
- 3 Um mesmo ponto de utilização pode alimentar um ou mais equipamentos de utilização.

3.4.6 ponto de tomada: Ponto de utilização em que a conexão do equipamento ou equipamentos a serem alimentados é feita através de tomada de corrente.

NOTAS

- 1 Um ponto de tomada pode conter uma ou mais tomadas de corrente.
- 2 Um ponto de tomada pode ser classificado, entre outros critérios, de acordo com a tensão do circuito que o alimenta, o número de tomadas de corrente nele previsto, o tipo de equipamento a ser alimentado (quando houver algum que tenha sido especialmente previsto para utilização do ponto) e a corrente nominal da ou das tomadas de corrente nele utilizadas.

3.5 Serviços de segurança

3.5.1 serviços de segurança: Serviços essenciais, numa edificação,

- para a segurança das pessoas;
- para evitar danos ao ambiente ou aos bens.

NOTA São exemplos de serviços de segurança:

- a iluminação de segurança (“iluminação de emergência”),
- bombas de incêndio,
- elevadores para brigada de incêndio e bombeiros,
- sistemas de alarme, como os de incêndio, fumaça, CO e intrusão,
- sistemas de exaustão de fumaça,
- equipamentos médicos essenciais.

3.5.2 alimentação ou fonte normal: Alimentação ou fonte responsável pelo fornecimento regular de energia elétrica.

NOTA Uma determinada alimentação pode ser a “normal” durante certo período de tempo e não ser em outro. Por exemplo, em uma instalação cujo consumo de energia elétrica é suprido pela rede de distribuição pública durante certos períodos do dia, mas por geração própria em outros, a “fonte normal” pode ser a rede pública ou a geração local, dependendo do período considerado.

3.5.3 alimentação ou fonte de reserva: Alimentação ou fonte que substitui ou complementa a fonte normal.

3.5.4 alimentação ou fonte de segurança: Alimentação ou fonte destinada a assegurar o fornecimento de energia elétrica a equipamentos essenciais para os serviços de segurança.

NOTAS (comuns a 3.5.3 e 3.5.4)

- 1 O conceito de fonte de segurança está associado à função (serviços de segurança) desempenhada por equipamentos que a fonte alimenta, enquanto o conceito de fonte de reserva está associado ao fato de a fonte complementar a fonte normal ou suprir a sua falta. Como se trata de atributos distintos, que não são incompatíveis, uma fonte pode ser ao mesmo tempo de segurança e de reserva, desde que reúna os dois atributos. Mas uma fonte de reserva destinada a alimentar exclusivamente equipamentos outros que não os de serviços de segurança não pode ser qualificada como de segurança.

2 Uma alimentação de segurança pode eventualmente atender a outros equipamentos, além dos essenciais aos serviços de segurança, observados os requisitos de 6.6.6.5.

3 Esta Norma não inclui, nesta edição, prescrições específicas para alimentações de reserva destinadas a outros serviços que não os de segurança.

4 Princípios fundamentais e determinação das características gerais

4.1 Princípios fundamentais

Os princípios que orientam os objetivos e as prescrições desta Norma são relacionados em 4.1.1 a 4.1.15.

4.1.1 Proteção contra choques elétricos

As pessoas e os animais devem ser protegidos contra choques elétricos, seja o risco associado a contato acidental com parte viva perigosa, seja a falhas que possam colocar uma massa acidentalmente sob tensão.

4.1.2 Proteção contra efeitos térmicos

A instalação elétrica deve ser concebida e construída de maneira a excluir qualquer risco de incêndio de materiais inflamáveis, devido a temperaturas elevadas ou arcos elétricos. Além disso, em serviço normal, não deve haver riscos de queimaduras para as pessoas e os animais.

4.1.3 Proteção contra sobrecorrentes

As pessoas, os animais e os bens devem ser protegidos contra os efeitos negativos de temperaturas ou solicitações eletromecânicas excessivas resultantes de sobrecorrentes a que os condutores vivos possam ser submetidos.

4.1.4 Circulação de correntes de falta

Condutores que não os condutores vivos e outras partes destinadas a escoar correntes de falta devem poder suportar essas correntes sem atingir temperaturas excessivas.

NOTAS

1 Convém lembrar que tais partes estão sujeitas à circulação desde pequenas correntes de fuga a correntes de falta direta à terra ou à massa, passando por correntes de falta de intensidade inferior à de uma falta direta.

2 No caso dos condutores vivos, considera-se que sua suportabilidade às correntes de falta deve ser assegurada mediante proteção contra sobrecorrentes, como enunciado em 4.1.3.

4.1.5 Proteção contra sobretensões

As pessoas, os animais e os bens devem ser protegidos contra as conseqüências prejudiciais de ocorrências que possam resultar em sobretensões, como faltas entre partes vivas de circuitos sob diferentes tensões, fenômenos atmosféricos e manobras.

4.1.6 Serviços de segurança

Equipamentos destinados a funcionar em situações de emergência, como incêndios, devem ter seu funcionamento assegurado a tempo e pelo tempo julgado necessário.

4.1.7 Desligamento de emergência

Sempre que forem previstas situações de perigo em que se faça necessário desenergizar um circuito, devem ser providos dispositivos de desligamento de emergência, facilmente identificáveis e rapidamente manobráveis.

4.1.8 Seccionamento

A alimentação da instalação elétrica, de seus circuitos e de seus equipamentos deve poder ser seccionada para fins de manutenção, verificação, localização de defeitos e reparos.

4.1.9 Independência da instalação elétrica

A instalação elétrica deve ser concebida e construída livre de qualquer influência mútua prejudicial entre instalações elétricas e não elétricas.

4.1.10 Acessibilidade dos componentes

Os componentes da instalação elétrica devem ser dispostos de modo a permitir espaço suficiente tanto para a instalação inicial quanto para a substituição posterior de partes, bem como acessibilidade para fins de operação, verificação, manutenção e reparos.

4.1.11 Seleção dos componentes

Os componentes da instalação elétrica devem ser conforme as normas técnicas aplicáveis e possuir características compatíveis com as condições elétricas, operacionais e ambientais a que forem submetidos. Se o componente selecionado não reunir, originalmente, essas características, devem ser providas medidas compensatórias, capazes de compatibilizá-las com as exigências da aplicação.

4.1.12 Prevenção de efeitos danosos ou indesejados

Na seleção dos componentes, devem ser levados em consideração os efeitos danosos ou indesejados que o componente possa apresentar, em serviço normal (incluindo operações de manobra), sobre outros componentes ou na rede de alimentação. Entre as características e fenômenos suscetíveis de gerar perturbações ou comprometer o desempenho satisfatório da instalação podem ser citados:

- o fator de potência;
- as correntes iniciais ou de energização;
- o desequilíbrio de fases;
- as harmônicas.

4.1.13 Instalação dos componentes

Toda instalação elétrica requer uma cuidadosa execução por pessoas qualificadas, de forma a assegurar, entre outros objetivos, que:

- as características dos componentes da instalação, como indicado em 4.1.11, não sejam comprometidas durante sua montagem;
- os componentes da instalação, e os condutores em particular, fiquem adequadamente identificados;
- nas conexões, o contato seja seguro e confiável;
- os componentes sejam instalados preservando-se as condições de resfriamento previstas;

- os componentes da instalação suscetíveis de produzir temperaturas elevadas ou arcos elétricos fiquem dispostos ou abrigados de modo a eliminar o risco de ignição de materiais inflamáveis; e
- as partes externas de componentes sujeitas a atingir temperaturas capazes de lesionar pessoas fiquem dispostas ou abrigadas de modo a garantir que as pessoas não corram risco de contatos acidentais com essas partes.

4.1.14 Verificação da instalação

As instalações elétricas devem ser inspecionadas e ensaiadas antes de sua entrada em funcionamento, bem como após cada reforma, com vista a assegurar que elas foram executadas de acordo com esta Norma.

4.1.15 Qualificação profissional

O projeto, a execução, a verificação e a manutenção das instalações elétricas devem ser confiados somente a pessoas qualificadas a conceber e executar os trabalhos em conformidade com esta Norma.

4.2 Determinação das características gerais

Na concepção de uma instalação elétrica devem ser determinadas as seguintes características:

- a) utilização prevista e demanda (ver 4.2.1);
- b) esquema de distribuição (ver 4.2.2);
- c) alimentações disponíveis (ver 4.2.3);
- d) necessidade de serviços de segurança e de fontes apropriadas (ver 4.2.4);
- e) exigências quanto à divisão da instalação (ver 4.2.5);
- f) influências externas às quais a instalação for submetida (ver 4.2.6);
- g) riscos de incompatibilidade e de interferências (ver 4.2.7);
- h) requisitos de manutenção (ver 4.2.8).

4.2.1 Utilização e demanda – Potência de alimentação

4.2.1.1 Generalidades

4.2.1.1.1 A determinação da potência de alimentação é essencial para a concepção econômica e segura de uma instalação, dentro de limites adequados de elevação de temperatura e de queda de tensão.

4.2.1.1.2 Na determinação da potência de alimentação de uma instalação ou de parte de uma instalação devem ser computados os equipamentos de utilização a serem alimentados, com suas respectivas potências nominais e, em seguida, consideradas as possibilidades de não-simultaneidade de funcionamento destes equipamentos, bem como capacidade de reserva para futuras ampliações.

4.2.1.2 Previsão de carga

A previsão de carga de uma instalação deve ser feita obedecendo-se às prescrições de 4.2.1.2.1 a 4.2.1.2.3.

4.2.1.2.1 Geral:

- a) a carga a considerar para um equipamento de utilização é a potência nominal por ele absorvida, dada pelo fabricante ou calculada a partir da tensão nominal, da corrente nominal e do fator de potência;
- b) nos casos em que for dada a potência nominal fornecida pelo equipamento (potência de saída), e não a absorvida, devem ser considerados o rendimento e o fator de potência.

4.2.1.2.2 Iluminação:

- a) as cargas de iluminação devem ser determinadas como resultado da aplicação da ABNT NBR 5413;
- b) para os aparelhos fixos de iluminação a descarga, a potência nominal a ser considerada deve incluir a potência das lâmpadas, as perdas e o fator de potência dos equipamentos auxiliares.

NOTA Em 9.5.2.1 são fixados critérios mínimos para pontos de iluminação em locais de habitação.

4.2.1.2.3 Pontos de tomada:

- a) em locais de habitação, os pontos de tomada devem ser determinados e dimensionados de acordo com 9.5.2.2;
- b) em *halls* de serviço, salas de manutenção e salas de equipamentos, tais como casas de máquinas, salas de bombas, barriletes e locais análogos, deve ser previsto no mínimo um ponto de tomada de uso geral. Aos circuitos terminais respectivos deve ser atribuída uma potência de no mínimo 1000 VA;
- c) quando um ponto de tomada for previsto para uso específico, deve ser a ele atribuída uma potência igual à potência nominal do equipamento a ser alimentado ou à soma das potências nominais dos equipamentos a serem alimentados. Quando valores precisos não forem conhecidos, a potência atribuída ao ponto de tomada deve seguir um dos dois seguintes critérios:
 - potência ou soma das potências dos equipamentos mais potentes que o ponto pode vir a alimentar, ou
 - potência calculada com base na corrente de projeto e na tensão do circuito respectivo;
- d) os pontos de tomada de uso específico devem ser localizados no máximo a 1,5 m do ponto previsto para a localização do equipamento a ser alimentado;
- e) os pontos de tomada destinados a alimentar mais de um equipamento devem ser providos com a quantidade adequada de tomadas.

4.2.2 Esquema de distribuição

O esquema de distribuição pode ser classificado de acordo com os seguintes critérios:

- a) esquema de condutores vivos;
- b) esquema de aterramento.

4.2.2.1 Esquema de condutores vivos

São considerados os seguintes esquemas de condutores vivos:

- a) corrente alternada:
 - monofásico a dois condutores;
 - monofásico a três condutores;

- bifásico a três condutores;
- trifásico a três condutores;
- trifásico a quatro condutores;

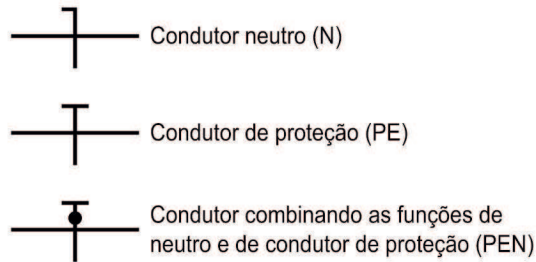
b) corrente contínua:

- dois condutores;
- três condutores.

4.2.2.2 Esquema de aterramento

Nesta Norma são considerados os esquemas de aterramento descritos em 4.2.2.2.1 a 4.2.2.3, cabendo as seguintes observações sobre as ilustrações e símbolos utilizados:

- a) as figuras 1 a 5, que ilustram os esquemas de aterramento, devem ser interpretadas de forma genérica. Elas utilizam como exemplo sistemas trifásicos. As massas indicadas não simbolizam um único, mas sim qualquer número de equipamentos elétricos. Além disso, as figuras não devem ser vistas com conotação espacial restrita. Deve-se notar, neste particular, que como uma mesma instalação pode eventualmente abranger mais de uma edificação, as massas devem necessariamente compartilhar o mesmo eletrodo de aterramento, se pertencentes a uma mesma edificação, mas podem, em princípio, estar ligadas a eletrodos de aterramento distintos, se situadas em diferentes edificações, com cada grupo de massas associado ao eletrodo de aterramento da edificação respectiva. Nas figuras são utilizados os seguintes símbolos:



- b) na classificação dos esquemas de aterramento é utilizada a seguinte simbologia:

- primeira letra – Situação da alimentação em relação à terra:
 - T = um ponto diretamente aterrado;
 - I = isolamento de todas as partes vivas em relação à terra ou aterramento de um ponto através de impedância;
- segunda letra – Situação das massas da instalação elétrica em relação à terra:
 - T = massas diretamente aterradas, independentemente do aterramento eventual de um ponto da alimentação;
 - N = massas ligadas ao ponto da alimentação aterrado (em corrente alternada, o ponto aterrado é normalmente o ponto neutro);
- outras letras (eventuais) – Disposição do condutor neutro e do condutor de proteção:
 - S = funções de neutro e de proteção asseguradas por condutores distintos;
 - C = funções de neutro e de proteção combinadas em um único condutor (condutor PEN).

4.2.2.2.1 Esquema TN

O esquema TN possui um ponto da alimentação diretamente aterrado, sendo as massas ligadas a esse ponto através de condutores de proteção. São consideradas três variantes de esquema TN, de acordo com a disposição do condutor neutro e do condutor de proteção, a saber:

- esquema TN-S, no qual o condutor neutro e o condutor de proteção são distintos (figura 1);
- esquema TN-C-S, em parte do qual as funções de neutro e de proteção são combinadas em um único condutor (figura 2);
- esquema TN-C, no qual as funções de neutro e de proteção são combinadas em um único condutor, na totalidade do esquema (figura 3).

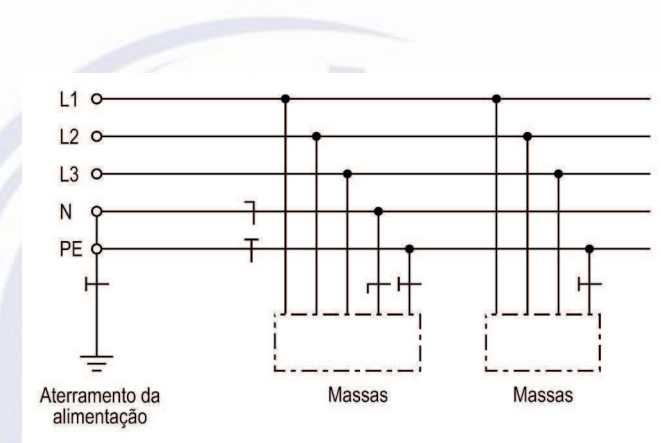
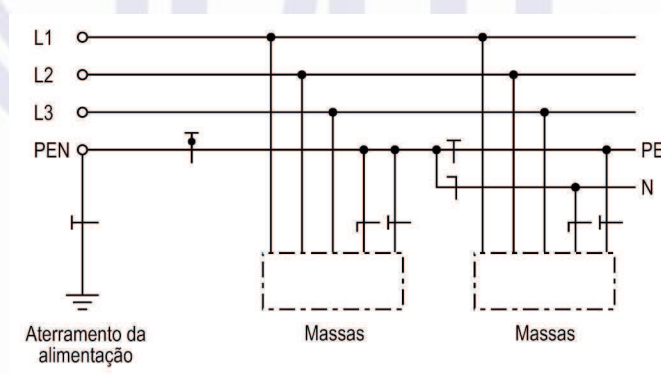
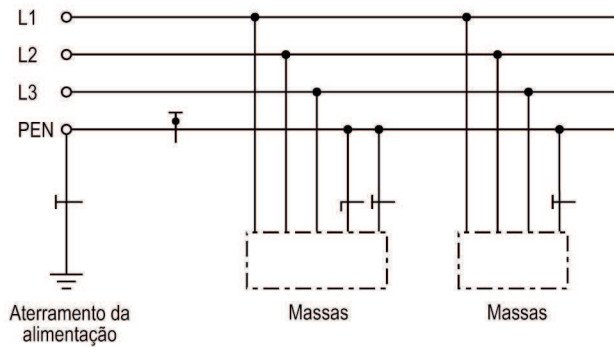


Figura 1 — Esquema TN-S



NOTA As funções de neutro e de condutor de proteção são combinadas num único condutor em parte do esquema.

Figura 2 — Esquema TN-C-S



NOTA As funções de neutro e de condutor de proteção são combinadas num único condutor, na totalidade do esquema.

Figura 3 —Esquema TN-C

4.2.2.2.2 Esquema TT

O esquema TT possui um ponto da alimentação diretamente aterrado, estando as massas da instalação ligadas a eletrodo(s) de aterramento eletricamente distinto(s) do eletrodo de aterramento da alimentação (figura 4).

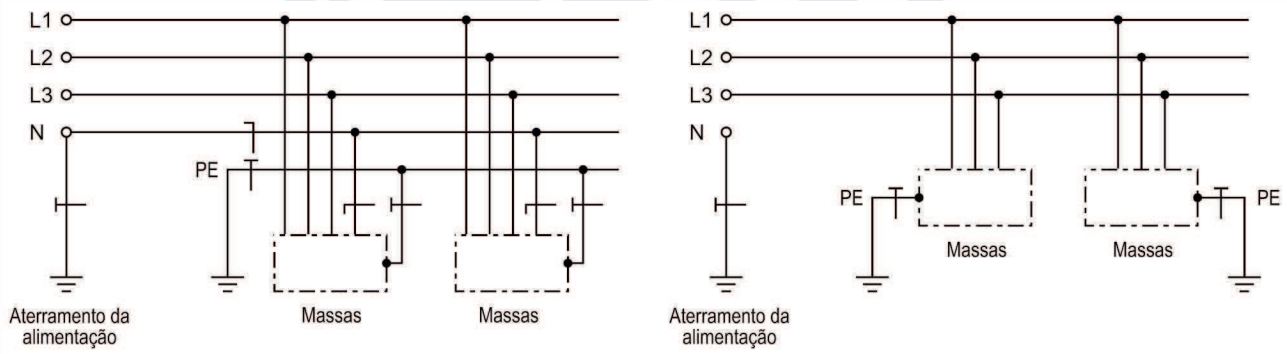
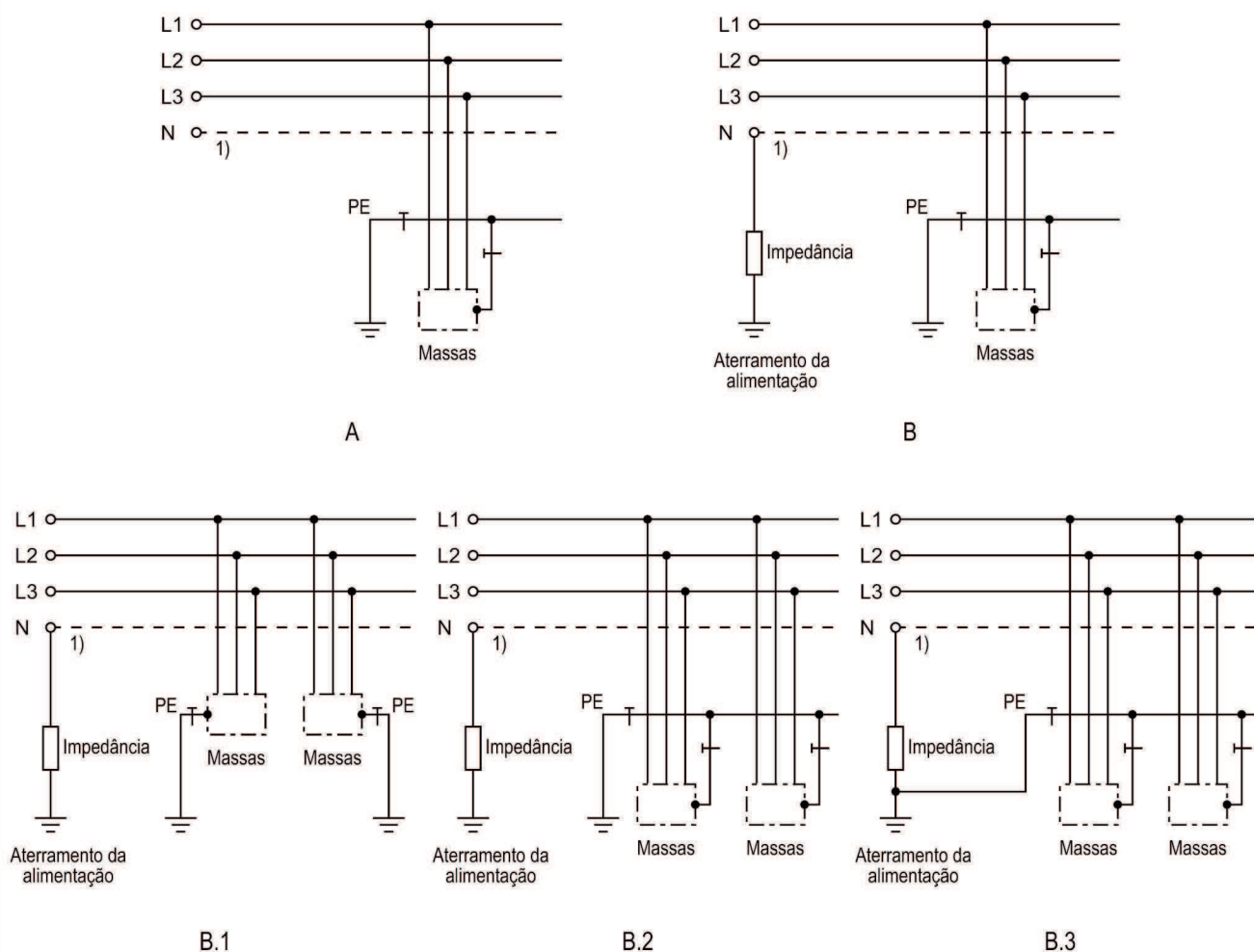


Figura 4 — Esquema TT

4.2.2.2.3 Esquema IT

No esquema IT todas as partes vivas são isoladas da terra ou um ponto da alimentação é aterrado através de impedância (figura 5). As massas da instalação são aterradas, verificando-se as seguintes possibilidades:

- massas aterradas no mesmo eletrodo de aterramento da alimentação, se existente; e
- massas aterradas em eletrodo(s) de aterramento próprio(s), seja porque não há eletrodo de aterramento da alimentação, seja porque o eletrodo de aterramento das massas é independente do eletrodo de aterramento da alimentação.



1) O neutro pode ser ou não distribuído;

A = sem aterramento da alimentação;

B = alimentação aterrada através de impedância;

B.1 = massas aterradas em eletrodos separados e independentes do eletrodo de aterramento da alimentação;

B.2 = massas coletivamente aterradas em eletrodo independente do eletrodo de aterramento da alimentação;

B.3 = massas coletivamente aterradas no mesmo eletrodo da alimentação.

Figura 5 — Esquema IT

4.2.3 Alimentações

4.2.3.1 Devem ser determinadas as seguintes características das fontes de suprimento de energia com as quais a instalação for provida:

- natureza da corrente e freqüência;
- valor da tensão nominal;
- valor da corrente de curto-circuito presumida no ponto de suprimento;
- possibilidade de atendimento dos requisitos da instalação, incluindo a demanda de potência.

NOTA As faixas de tensão em corrente alternada ou contínua em que devem ser classificadas as instalações, conforme a tensão nominal, são dadas no anexo A.

4.2.3.2 As características relacionadas em 4.2.3.1 devem ser obtidas junto à empresa distribuidora de energia elétrica, no que se refere ao suprimento via rede pública de distribuição, e devem ser determinadas, quando se tratar de fonte própria.

4.2.4 Serviços de segurança

Quando for imposta a necessidade de serviços de segurança, as fontes de alimentação para tais serviços devem possuir capacidade, confiabilidade e disponibilidade adequadas ao funcionamento especificado. Em 6.6 são apresentadas prescrições para a alimentação de serviços de segurança.

NOTA Esta Norma não inclui, nesta edição, prescrições específicas para alimentações de reserva destinadas a outros serviços que não os de segurança.

4.2.5 Divisão da instalação

4.2.5.1 A instalação deve ser dividida em tantos circuitos quantos necessários, devendo cada circuito ser concebido de forma a poder ser seccionado sem risco de realimentação inadvertida através de outro circuito.

4.2.5.2 A divisão da instalação em circuitos deve ser de modo a atender, entre outras, às seguintes exigências:

- a) segurança — por exemplo, evitando que a falha em um circuito prive de alimentação toda uma área;
- b) conservação de energia — por exemplo, possibilitando que cargas de iluminação e/ou de climatização sejam acionadas na justa medida das necessidades;
- c) funcionais — por exemplo, viabilizando a criação de diferentes ambientes, como os necessários em auditórios, salas de reuniões, espaços de demonstração, recintos de lazer, etc.;
- d) de produção — por exemplo, minimizando as paralisações resultantes de uma ocorrência;
- e) de manutenção — por exemplo, facilitando ou possibilitando ações de inspeção e de reparo.

4.2.5.3 Devem ser previstos circuitos distintos para partes da instalação que requeiram controle específico, de tal forma que estes circuitos não sejam afetados pelas falhas de outros (por exemplo, circuitos de supervisão predial).

4.2.5.4 Na divisão da instalação devem ser consideradas também as necessidades futuras. As ampliações previsíveis devem se refletir não só na potência de alimentação, como tratado em 4.2.1, mas também na taxa de ocupação dos condutos e dos quadros de distribuição.

4.2.5.5 Os circuitos terminais devem ser individualizados pela função dos equipamentos de utilização que alimentam. Em particular, devem ser previstos circuitos terminais distintos para pontos de iluminação e para pontos de tomada.

NOTA Para locais de habitação, ver também 9.5.3.

4.2.5.6 As cargas devem ser distribuídas entre as fases, de modo a obter-se o maior equilíbrio possível.

4.2.5.7 Quando a instalação comportar mais de uma alimentação (rede pública, geração local, etc.), a distribuição associada especificamente a cada uma delas deve ser disposta separadamente e de forma claramente diferenciada das demais. Em particular, não se admite que componentes vinculados especificamente a uma determinada alimentação compartilhem, com elementos de outra alimentação, quadros de distribuição e linhas, incluindo as caixas dessas linhas, salvo as seguintes exceções:

- a) circuitos de sinalização e comando, no interior de quadros;
- b) conjuntos de manobra especialmente projetados para efetuar o intercâmbio das fontes de alimentação;

- c) linhas abertas e nas quais os condutores de uma e de outra alimentação sejam adequadamente identificados.

4.2.6 Classificação das influências externas

Esta subseção estabelece uma classificação e uma codificação das influências externas que devem ser consideradas na concepção e na execução das instalações elétricas. Cada condição de influência externa é designada por um código que compreende sempre um grupo de duas letras maiúsculas e um número, como descrito a seguir:

- a) a primeira letra indica a categoria geral da influência externa:
- A = meio ambiente;
 - B = utilização;
 - C = construção das edificações;
- b) a segunda letra (A, B, C, ...) indica a natureza da influência externa;
- c) o número (1, 2, 3, ...) indica a classe de cada influência externa.

NOTAS

1 A codificação indicada nesta subseção não é destinada à marcação dos componentes. Essa questão (marcação dos componentes) é tratada nas normas dos próprios componentes e, de forma integrada, em normas mais gerais como, por exemplo, a que define e classifica os graus de proteção providos por invólucros (ver IEC 60529) ou a que define as classes de proteção contra choques elétricos (ver IEC 61140).

2 Como há uma tendência de se associar a idéia de “influências externas” predominantemente a fatores como temperatura ambiente, condições climáticas, presença de água e solicitações mecânicas, é importante destacar que a classificação aqui apresentada cobre uma gama muito mais extensa de variáveis de influência, todas tendo seu peso em aspectos como seleção dos componentes, adequação de medidas de proteção, etc. Por exemplo, a qualificação das pessoas (sua consciência e seu preparo para lidar com os riscos da eletricidade), situações que reforçam ou prejudicam a resistência elétrica do corpo humano (pele seca, pele molhada, imersão, etc.) e o nível de contato das pessoas com o potencial da terra são “influências externas” que podem decidir se uma medida de proteção contra choques é ou não aceitável em determinado local, dependendo de como essas condições de influências externas aí se apresentam.

4.2.6.1 Meio ambiente

4.2.6.1.1 Temperatura ambiente

A temperatura ambiente (ver tabela 1) a considerar para um componente é a temperatura no local onde deve ser instalado, incluída a influência dos demais componentes instalados no local e em funcionamento, e excluída a contribuição térmica do próprio componente considerado.

Tabela 1 — Temperatura ambiente

Código	Classificação	Faixas de temperatura		Aplicações e exemplos
		Limite inferior °C	Limite superior °C	
AA1	Frigorífico	- 60	+ 5	Câmaras frigoríficas
AA2	Muito frio	- 40	+ 5	
AA3	Frio	- 25	+ 5	-
AA4	Temperado	- 5	+ 40	-
AA5	Quente	+ 5	+ 40	Interior de edificações
AA6	Muito quente	+ 5	+ 60	-
AA7	Extrema	- 25	+ 55	
AA8		- 50	+ 40	

NOTAS

- 1 As classes de temperatura ambiente são aplicáveis apenas quando não houver influência da umidade. Caso contrário, ver 4.2.6.1.2.
- 2 O valor médio em um período de 24 h não deve exceder o limite superior menos 5°C.
- 3 Para certos ambientes pode ser necessário combinar duas faixas de temperatura. Por exemplo, instalações ao ar livre podem ser submetidas a temperaturas entre - 5°C e + 50°C, correspondentes a AA4 + AA6.
- 4 Instalações submetidas a temperaturas diferentes das indicadas devem ser objeto de prescrições particulares.

4.2.6.1.2 Condições climáticas do ambiente (influências combinadas de temperatura e umidade)

Conforme tabela 2.

Tabela 2 — Condições climáticas do ambiente

Código	Características						Aplicações e exemplos
	Temperatura do ar °C		Umidade relativa %		Umidade absoluta g/m ³		
	Limite inferior	Limite superior	Limite inferior	Limite superior	Limite inferior	Limite superior	
AB1	- 60	+ 5	3	100	0,003	7	Ambientes internos e externos com temperaturas extremamente baixas
AB2	- 40	+ 5	10	100	0,1	7	Ambientes internos e externos com temperaturas baixas
AB3	- 25	+ 5	10	100	0,5	7	Ambientes internos e externos com temperaturas baixas
AB4	- 5	+ 40	5	95	1	29	Locais abrigados sem controle da temperatura e da umidade. Uso de calefação possível

Tabela 2 (conclusão)

Código	Características						Aplicações e exemplos
	Temperatura do ar °C		Umidade relativa %		Umidade absoluta g/m ³		
	Limite inferior	Limite superior	Limite inferior	Limite superior	Limite inferior	Limite superior	
AB5	+ 5	+ 40	5	85	1	25	Locais abrigados com temperatura ambiente controlada
AB6	+ 5	+ 60	10	100	1	35	Ambientes internos e externos com temperaturas extremamente altas, protegidos contra baixas temperaturas ambientes. Ocorrência de radiação solar e de calor
AB7	- 25	+ 55	10	100	0,5	29	Ambientes internos e abrigados sem controle da temperatura e da umidade. Podem ter aberturas para o exterior e são sujeitos a radiação solar
AB8	- 50	+ 40	15	100	0,04	36	Ambientes externos e sem proteção contra intempéries, sujeitos a altas e baixas temperaturas
NOTAS							
1 Todos os valores especificados são limites, com baixa probabilidade de serem excedidos.							
2 Os valores de umidade relativa, inferiores e superiores, são limitados pelos valores correspondentes de umidade absoluta. O apêndice B da IEC 60364-5-51:2001 traz informações sobre a interdependência da temperatura do ar, umidade relativa e umidade absoluta para as classes de condições climáticas especificadas.							

4.2.6.1.3 Altitude

Conforme tabela 3.

Tabela 3 — Altitude

Código	Classificação	Características	Aplicações e exemplos
AC1	Baixa	≤ 2 000 m	Para alguns componentes, podem ser necessárias medidas especiais a partir de 1 000 m de altitude
AC2	Alta	> 2 000 m	

4.2.6.1.4 Presença de água

Conforme tabela 4.

Tabela 4 — Presença de água

Código	Classificação	Características	Aplicações e exemplos
AD1	Desprezível	A probabilidade de presença de água é remota	Locais em que as paredes geralmente não apresentam umidade, mas podem apresentá-la durante curtos períodos, e secam rapidamente com uma boa aeração
AD2	Gotejamento	Possibilidade de gotejamento de água na vertical	Locais em que a umidade se condensa ocasionalmente, sob forma de gotas de água, ou em que há presença ocasional de vapor de água
AD3	Precipitação	Possibilidade de chuva caindo em ângulo máximo de 60° com a vertical	Locais em que a água forma uma película contínua nas paredes e/ou pisos
AD4	Aspersão	Possibilidade de “chuva” de qualquer direção	A aspersão corresponde ao efeito de uma “chuva” vinda de qualquer direção. São exemplos de componentes sujeitos a aspersão certas luminárias de uso externo e painéis elétricos de canteiros de obras ao tempo
AD5	Jatos	Possibilidade de jatos de água sob pressão, em qualquer direção	Locais em que ocorrem lavagens com água sob pressão, como passeios públicos, áreas de lavagem de veículos, etc.
AD6	Ondas	Possibilidade de ondas de água	Locais situados à beira-mar, como praias, <i>piers</i> , ancoradouros, etc.
AD7	Imersão	Possibilidade de imersão em água, parcial ou total, de modo intermitente	Locais sujeitos a inundação e/ou onde a água possa se elevar pelo menos a 15 cm acima do ponto mais alto do componente da instalação elétrica, estando sua parte mais baixa a no máximo 1 m abaixo da superfície da água
AD8	Submersão	Submersão total em água, de modo permanente	Locais onde os componentes da instalação elétrica sejam totalmente submersos, sob uma pressão superior a 10 kPa (0,1 bar, ou 1 mca)

4.2.6.1.5 Presença de corpos sólidos

Conforme tabela 5.

Tabela 5 — Presença de corpos sólidos

Código	Classificação	Características	Aplicações e exemplos
AE1	Desprezível	Ausência de poeira em quantidade apreciável e de corpos estranhos	—
AE2	Pequenos objetos	Presença de corpos sólidos cuja menor dimensão seja igual ou superior a 2,5 mm ¹⁾	Ferramentas, material granulado, etc.

Tabela 5 (conclusão)

Código	Classificação	Características	Aplicações e exemplos
AE3	Objetos muito pequenos	Presença de corpos sólidos cuja menor dimensão seja igual ou superior a 1 mm ¹⁾	Fios metálicos, arames, etc.
AE4	Poeira leve	Presença de leve deposição de poeira	Deposição de poeira maior que 10 mg/m ² e no máximo igual a 35 mg/m ² por dia
AE5	Poeira moderada	Presença de média deposição de poeira	Deposição de poeira maior que 35 mg/m ² e no máximo igual a 350 mg/m ² por dia
AE6	Poeira intensa	Presença de elevada deposição de poeira	Deposição de poeira maior que 350 mg/m ² e no máximo igual a 1000 mg/m ² por dia
NOTA Nas condições AE2 e AE3 pode existir poeira, desde que esta não tenha influência significativa sobre os componentes elétricos.			

4.2.6.1.6 Presença de substâncias corrosivas ou poluentes

Conforme tabela 6.

Tabela 6 — Presença de substâncias corrosivas ou poluentes

Código	Classificação	Características	Aplicações e exemplos
AF1	Desprezível	A quantidade ou natureza dos agentes corrosivos ou poluentes não é significativa	—
AF2	Atmosférica	Presença significativa de agentes corrosivos ou poluentes de origem atmosférica	Instalações próximas da orla marítima ou de estabelecimentos industriais que produzam poluição atmosférica significativa, tais como indústrias químicas, fábricas de cimento, etc. Este tipo de poluição provém principalmente da emissão de poeiras abrasivas, isolantes ou condutivas
AF3	Intermitente ou acidental	Presença intermitente ou acidental de produtos químicos corrosivos ou poluentes de uso corrente	Locais onde se manipulam produtos químicos em pequenas quantidades e onde o contato desses produtos com os componentes da instalação seja meramente acidental. Tais condições podem ocorrer em laboratórios de fábricas e outros, ou em locais onde se utilizam hidrocarbonetos (centrais de calefação, oficinas, etc.)
AF4	Permanente	Presença permanente de produtos químicos corrosivos ou poluentes em quantidades significativas	Indústrias químicas, etc.

4.2.6.1.7 Solicitações mecânicas

Conforme tabela 7.

Tabela 7 — Solicitações mecânicas

Código	Classificação	Características	Aplicações e exemplos
Impactos (AG)			
AG1	Fracos	Impactos iguais ou inferiores a 0,225 J	Locais domésticos, escritórios (condições de uso doméstico e análogas)
AG2	Médios	Impactos iguais ou inferiores a 2 J	Condições industriais normais
AG3	Severos	Impactos iguais ou inferiores a 20 J	Condições industriais severas
Vibrações (AH)			
AH1	Fracas	Nenhuma vibração(ões) eventual(ais) sem influência significativa	Condições domésticas e análogas, onde os efeitos das vibrações podem ser geralmente desprezados
AH2	Médias	Vibrações com frequências compreendidas entre 10 Hz e 50 Hz e amplitude igual ou inferior a 0,15 mm	Condições industriais normais
AH3	Severas	Vibrações com frequências compreendidas entre 10 Hz e 150 Hz e amplitude igual ou inferior a 0,35 mm	Condições industriais severas

4.2.6.1.8 Presença de flora e mofo

Conforme tabela 8.

Tabela 8 — Presença de flora e mofo

Código	Classificação	Características	Aplicações e exemplos
AK1	Desprezível	Sem risco de danos devidos à flora ou ao mofo	—
AK2	Prejudicial	Risco de efeitos prejudiciais	Os riscos dependem das condições locais e da natureza da flora. Pode-se dividi-los em riscos devidos ao desenvolvimento prejudicial da vegetação e riscos devidos à sua abundância

4.2.6.1.9 Presença de fauna

Conforme tabela 9.

Tabela 9 — Presença de fauna

Código	Classificação	Características	Aplicações e exemplos
AL1	Desprezível	Sem risco de danos devidos à fauna	—
AL2	Prejudicial	Risco de efeitos prejudiciais devidos à fauna (insetos, pássaros, pequenos animais)	Os riscos dependem da natureza da fauna. Pode-se dividi-los em: perigos devidos a insetos em quantidades prejudiciais ou de natureza agressiva; presença de pequenos animais ou de pássaros em quantidades prejudiciais ou de natureza agressiva

4.2.6.1.10 Influências eletromagnéticas, eletrostáticas ou ionizantes

Conforme tabelas 10 a 13.

Tabela 10 – Fenômenos eletromagnéticos de baixa frequência (conduzidos ou radiados)

Código	Classificação	Características	Aplicações e exemplos	Referências
Harmônicas e inter-harmônicas (AM1)				
AM1-1	Nível controlado	Situação controlada	Aparelhos eletromédicos Instrumentos de medição	Abaixo da tabela 1 da IEC 61000-2-2:2002
AM1-2	Nível normal	Redes de baixa tensão	Habitacões Locais comerciais Indústria leve	Dentro do estipulado na tabela 1 da IEC 61000-2-2:2002
AM1-3	Nível alto	Redes poluídas	Indústrias ou grandes prédios comerciais alimentados por transformação AT/BT dedicada	Localmente acima da tabela 1 da IEC 61000-2-2:2002
Tensões de sinalização (tensões sobrepostas para fins de telecomando) (AM2)				
AM2-1	Nível controlado	Somente sinais residuais	Instalações protegidas ou parte protegida de uma instalação	Inferior ao especificado abaixo
AM2-2	Nível médio	Presença de tensões de sinalização na rede	Instalações residenciais, comerciais e industriais	IEC 61000-2-1 e IEC 61000-2-2
AM2-3	Nível alto	Ressonância	Casos especiais	—
Variações de amplitude da tensão (AM3)				
AM3-1	Nível controlado	Uso de UPS	Cargas sensíveis, como equipamentos de tecnologia da informação	—
AM3-2	Nível normal	Flutuações de tensão Afundamentos de tensão e interrupções	Habitacões Locais comerciais Indústrias	—

Tabela 10 (conclusão)

Código	Classificação	Características	Aplicações e exemplos	Referências
Desequilíbrio de Tensão (AM4)				
AM4	Nível normal	—	—	De acordo com a IEC 61000-2-2
Variações de frequência (AM5)				
AM5	Nível normal	Pequenas variações de frequência	Caso geral	± 1 Hz de acordo com a IEC 61000-2-2
Tensões induzidas de baixa frequência (AM6)				
AM6	Sem classificação	Geradas permanentemente ou na ocorrência de faltas	Caso geral	ITU-T
Componentes contínuas em redes c.a. (AM7)				
AM7	Sem classificação	Ocorrência de falta a jusante de retificadores	Caso geral	—
Campos magnéticos radiados (AM8)				
AM8-1	Nível médio	Produzidos por linhas de energia, transformadores e outros equipamentos de frequência industrial e suas harmônicas	Habitacões Locais comerciais Indústrias leves	Nível 2 da IEC 61000-4-8:2001
AM8-2	Nível alto	Grande proximidade dos elementos mencionados acima ou de outros similares	Indústrias pesadas Subestações AT/BT Quadros elétricos Proximidade de linhas ferroviárias	Nível 4 da IEC 61000-4-8:2001
Campos elétricos (AM9)				
AM9-1	Nível desprezível	Caso geral	—	—
AM9-2	Nível médio	De acordo com o valor da tensão e da localização, interna ou externa à edificação	Proximidade de linhas aéreas de AT ou subestações de AT	IEC 61000-2-5
AM9-3	Nível alto			
AM9-4	Nível muito alto			

Tabela 11 — Fenômenos eletromagnéticos de alta frequência conduzidos, induzidos ou radiados (contínuos ou transitórios)

Código	Classificação	Características	Aplicações e exemplos	Referências
Tensões ou correntes induzidas oscilantes (AM21)				
AM21	Sem classificação	Principalmente perturbações de modo comum geradas por campos eletromagnéticos modulados em AM ou FM	—	IEC 61000-4-6
Transitórios unidirecionais conduzidos, na faixa do nanossegundo (AM22)				
AM22-1	Desprezível	Ambiente protegido	Salas de computadores, salas de controle	Nível 1 da IEC 61000-4-4:2004
AM22-2	Nível médio	Ambiente protegido	—	Nível 2 da IEC 61000-4-1:2004
AM22-3	Nível alto	Chaveamento de pequenas cargas indutivas, ricochete de contatos de relés Faltas	Rede de baixa tensão	Nível 3 da IEC 61000-4-4:2004
AM22-4	Nível muito alto	Subestações AT/BT Equipamentos de manobra a SF6 ou a vácuo	Indústrias pesadas Quadros de distribuição principais ou intermediários	Nível 4 da IEC 61000-4-4:2004
Transitórios unidirecionais conduzidos, na faixa do micro ao milissegundo (AM23)				
AM23-1	Nível controlado	Circuitos ou instalações equipadas com dispositivos de proteção contra sobretensões, transformadores aterrados	Situações controladas	—
AM23-2	Nível médio	Descarga atmosférica distante (mais de 1 km): forma de onda 10 μ s/1 000 μ s e impedância da fonte 20 Ω – 300 Ω Transitórios de chaveamento (por exemplo, interrupção da corrente de falta por um fusível): forma de onda 0,1 ms/1 ms e impedância da fonte 50 Ω	Descargas atmosféricas distantes de redes subterrâneas	4.2.6.1.12, 5.4.2 e 6.3.5
AM23-3	Nível alto	Descarga atmosférica próxima (a menos de 1 km): forma de onda 1,2 μ s/50 μ s e impedância da fonte 1 Ω – 10 Ω	Descargas atmosféricas próximas de uma rede aérea ou da edificação	

Tabela 11 (conclusão)

Código	Classificação	Características	Aplicações e exemplos	Referências
Transitórios oscilantes conduzidos (AM24)				
AM24-1	Nível médio	Fenômenos de chaveamento presentes normalmente em instalações de edificações	Locais residenciais, comerciais e industriais	IEC 61000-4-12
AM24-2	Nível alto	Fenômenos associados a chaveamentos/manobras	Subestações AT/MT	IEC 60255-22-1
Fenômenos radiados de alta frequência (AM25)				
AM25-1	Nível desprezível	Estações de rádio e televisão a mais de 1 km	Residências e locais comerciais	Nível 1 da IEC 61000-4-2:2002
AM25-2	Nível médio	Transceptores portáteis a não menos de 1 m	Indústrias leves	Nível 2 da IEC 61000-4-2:2002
AM25-3	Nível alto	Transceptores de alta potência nas proximidades	Indústrias pesadas e aplicações de alta confiabilidade	Nível 3 da IEC 61000-4-2:2002

Tabela 12 — Descargas eletrostáticas

Código	Classificação	Características	Aplicações e exemplos	Referências
AM31-1	Nível baixo	Descargas geradas particularmente por pessoas caminhando sobre carpetes sintéticos Nível dependente do tipo de carpete e da umidade do ar	De acordo com a confiabilidade requerida	Nível 1 da IEC 61000-4-2:2001
AM31-2	Nível médio			Nível 2 da IEC 61000-4-2:2001
AM31-3	Nível alto			Nível 3 da IEC 61000-4-2:2001
AM31-4	Nível muito alto			Nível 4 da IEC 61000-4-2:2001

Tabela 13 — Radiações ionizantes

Código	Classificação	Características	Aplicações e exemplos
AM41-1	Sem classificação	Presença de radiações ionizantes perigosas	—

4.2.6.1.11 Radiação solar

Conforme tabela 14.

Tabela 14 — Radiação solar

Código	Classificação	Características	Aplicações e exemplos
AN1	Desprezível	Intensidade ≤ 500 W/m ²	—
AN2	Média	500 < Intensidade ≤ 700 W/m ²	—
AN3	Alta	700 < Intensidade $\leq 1\ 120$ W/m ²	—

4.2.6.1.12 Descargas atmosféricas

Conforme tabela 15.

Tabela 15 — Descargas atmosféricas

Código	Classificação	Características	Aplicações e exemplos
AQ1	Desprezíveis	≤ 25 dias por ano	—
AQ2	Indiretas	> 25 dias por ano Riscos provenientes da rede de alimentação	Instalações alimentadas por redes aéreas
AQ3	Diretas	Riscos provenientes da exposição dos componentes da instalação	Partes da instalação situadas no exterior das edificações

4.2.6.1.13 Movimentação do ar

Conforme tabela 16.

Tabela 16 — Movimentação do ar

Código	Classificação	Características	Aplicações e exemplos
AR1	Desprezível	Velocidade ≤ 1 m/s	—
AR2	Média	1 m/s < velocidade ≤ 5 m/s	—
AR3	Forte	5 m/s < velocidade ≤ 10 m/s	—

4.2.6.1.14 Vento

Conforme tabela 17.

Tabela 17 — Vento

Código	Classificação	Características	Aplicações e exemplos
AS1	Desprezível	Velocidade ≤ 20 m/s	—
AS2	Médio	20 m/s < velocidade ≤ 30 m/s	—
AS3	Forte	30 m/s < velocidade ≤ 50 m/s	—

4.2.6.2 Utilização

4.2.6.2.1 Competência das pessoas

Conforme tabela 18.

Tabela 18 — Competência das pessoas

Código	Classificação	Características	Aplicações e exemplos
BA1	Comuns	Pessoas inadvertidas	—
BA2	Crianças	Crianças em locais a elas destinados ¹⁾	Creches, escolas
BA3	Incapacitadas	Pessoas que não dispõem de completa capacidade física ou intelectual (idosos, doentes)	Casas de repouso, unidades de saúde
BA4	Advertidas	Pessoas suficientemente informadas ou supervisionadas por pessoas qualificadas, de tal forma que lhes permite evitar os perigos da eletricidade (pessoal de manutenção e/ou operação)	Locais de serviço elétrico
BA5	Qualificadas	Pessoas com conhecimento técnico ou experiência tal que lhes permite evitar os perigos da eletricidade (engenheiros e técnicos)	Locais de serviço elétrico fechados

¹⁾ Esta classificação não se aplica necessariamente a locais de habitação.

4.2.6.2.2 Resistência elétrica do corpo humano

Conforme tabela 19.

Tabela 19 — Resistência elétrica do corpo humano

Código	Classificação	Características	Aplicações e exemplos
BB1	Alta	Condições secas	Circunstâncias nas quais a pele está seca (nenhuma umidade, inclusive suor)
BB2	Normal	Condições úmidas	Passagem da corrente elétrica de uma mão à outra ou de uma mão a um pé, com a pele úmida de suor, sendo a superfície de contato significativa
BB3	Baixa	Condições molhadas	Passagem da corrente elétrica entre as duas mãos e os dois pés, estando as pessoas com os pés molhados ao ponto de se poder desprezar a resistência da pele e dos pés
BB4	Muito baixa	Condições imersas	Pessoas imersas na água, por exemplo em banheiras e piscinas

4.2.6.2.3 Contato das pessoas com o potencial da terra

Conforme tabela 20.

Tabela 20 — Contato das pessoas com o potencial da terra

Código	Classificação	Características	Aplicações e exemplos
BC1	Nulo	Locais não-condutivos	Locais cujo piso e paredes sejam isolantes e que não possuam nenhum elemento condutivo
BC2	Raro	Em condições habituais, as pessoas não estão em contato com elementos condutivos ou postadas sobre superfícies condutivas	Locais cujo piso e paredes sejam isolantes, com elementos condutivos em pequena quantidade ou de pequenas dimensões e de tal forma a probabilidade de contato possa ser desprezada
BC3	Frequente	Pessoas em contato com elementos condutivos ou postadas sobre superfícies condutivas	Locais cujo piso e paredes sejam condutivos ou que possuam elementos condutivos em quantidade ou de dimensões consideráveis
BC4	Contínuo	Pessoas em contato permanente com paredes metálicas e com pequena possibilidade de poder interromper o contato	Locais como caldeiras ou vasos metálicos, cujas dimensões sejam tais que as pessoas que neles penetrem estejam continuamente em contato com as paredes. A redução da liberdade de movimentos das pessoas pode, por um lado, impedi-las de romper voluntariamente o contato e, por outro, aumentar os riscos de contato involuntário

4.2.6.2.4 Condições de fuga das pessoas em emergências

Conforme tabela 21.

Tabela 21 — Condições de fuga das pessoas em emergências

Código	Classificação	Características	Aplicações e exemplos ¹⁾
BD1	Normal	Baixa densidade de ocupação Percurso de fuga breve	Edificações residenciais com altura inferior a 50 m e edificações não-residenciais com baixa densidade de ocupação e altura inferior a 28 m
BD2	Longa	Baixa densidade de ocupação Percurso de fuga longo	Edificações residenciais com altura superior a 50 m e edificações não-residenciais com baixa densidade de ocupação e altura superior a 28 m
BD3	Tumultuada	Alta densidade de ocupação Percurso de fuga breve	Locais de afluência de público (teatros, cinemas, lojas de departamentos, escolas, etc.); edificações não-residenciais com alta densidade de ocupação e altura inferior a 28 m
BD4	Longa e tumultuada	Alta densidade de ocupação Percurso de fuga longo	Locais de afluência de público de maior porte (shopping centers, grandes hotéis e hospitais, estabelecimento de ensino ocupando diversos pavimentos de uma edificação, etc.); edificações não-residenciais com alta densidade de ocupação e altura superior a 28 m
<p>NOTA As aplicações e exemplos destinam-se apenas a subsidiar a avaliação de situações reais, fornecendo elementos mais qualitativos do que quantitativos. Os códigos locais de segurança contra incêndio e pânico podem conter parâmetros mais estritos. Ver também ABNT NBR 13570.</p>			

4.2.6.2.5 Natureza dos materiais processados ou armazenados

Conforme tabela 22.

Tabela 22 — Natureza dos materiais processados ou armazenados

Código	Classificação	Características	Aplicações e exemplos
BE1	Riscos desprezíveis	—	—
BE2	Riscos de incêndio	Presença de substâncias combustíveis, como fibras e líquidos com alto ponto de fulgor	Locais de processamento ou armazenagem de papel, feno, palha, aparas ou gravetos de madeira, fibras de algodão ou lã, hidrocarbonetos, plásticos granulados
BE3	Riscos de explosão	Presença de substâncias inflamáveis, como líquidos com baixo ponto de fulgor, gases e vapores, pós combustíveis sujeitos a explosão e substâncias explosivas	Locais de processamento e armazenagem de pós combustíveis (amido de milho, açúcar, farinhas, resinas fenólicas, plásticos, enxofre, alumínio, magnésio, etc.); indústrias químicas e de petróleo; usinas e depósitos de gás; fábricas e depósitos de explosivos
BE4	Riscos de contaminação	Presença de alimentos, produtos farmacêuticos e análogos, sem proteção	Indústrias alimentícias, grandes cozinhas. Certas precauções podem ser necessárias para evitar que os produtos em processamento sejam contaminados, por exemplo, por fragmentos de lâmpadas

4.2.6.3 Construção das edificações

4.2.6.3.1 Materiais de construção

Conforme tabela 23.

Tabela 23 — Materiais de construção

Código	Classificação	Características	Aplicações e exemplos
CA1	Não-combustíveis	—	—
CA2	Combustíveis	Edificações construídas predominantemente com materiais combustíveis	Edificações de madeira e similares

4.2.6.3.2 Estrutura das edificações

Conforme tabela 24.

Tabela 24 — Estrutura das edificações

Código	Classificação	Características	Aplicações e exemplos
CB1	Riscos desprezíveis	—	—
CB2	Sujeitas a propagação de incêndio	Edificações cuja forma e dimensões facilitem a propagação de incêndio (por exemplo, efeito chaminé)	Edificações de grande altura ou edificações com sistemas de ventilação forçada
CB3	Sujeitas a movimentação	Riscos devidos, por exemplo, a deslocamentos entre partes distintas de uma edificação ou entre esta e o solo; acomodação do terreno ou das fundações	Edificações de grande comprimento ou construídas sobre terrenos não estabilizados
CB4	Flexíveis ou instáveis	Estruturas frágeis ou sujeitas a movimentos (por exemplo, oscilação)	Tendas, estruturas infláveis, divisórias removíveis, forros falsos

NOTA Para uma classificação mais específica do componente, que vá além daquelas indicadas nas tabelas 1 a 24, consultar as IEC 60721-3-3 e IEC 60721-3-4.

4.2.7 Compatibilidade

4.2.7.1 Devem ser tomadas medidas apropriadas quando quaisquer características dos componentes da instalação forem suscetíveis de produzir efeitos prejudiciais em outros componentes, em outros serviços ou ao bom funcionamento da fonte de alimentação. Essas características dizem respeito, por exemplo, a:

- sobretensões transitórias;
- variações rápidas de potência;
- correntes de partida;
- correntes harmônicas;
- componentes contínuas;
- oscilações de alta frequência;
- correntes de fuga.

4.2.7.2 Todos os componentes da instalação elétrica devem atender às exigências de compatibilidade eletromagnética e ser conforme o que as normas aplicáveis prescrevem, neste particular. Isso não dispensa, porém, a observância de medidas destinadas a reduzir os efeitos das sobretensões induzidas e das perturbações eletromagnéticas em geral, como indicado em 5.4.

4.2.8 Manutenção

Devem-se estimar a frequência e a qualidade da manutenção com que a instalação pode contar, ao longo de sua vida útil. Esse dado deve ser levado em conta na aplicação das prescrições das seções 5, 6, 7 e 8, de forma que:

- as verificações periódicas, os ensaios, a manutenção e os reparos necessários possam ser realizados de forma fácil e segura;

- a efetividade das medidas de proteção fique garantida;
- a confiabilidade dos componentes, sob o ponto de vista do correto funcionamento da instalação, seja compatível com a vida útil prevista desta.

5 Proteção para garantir segurança

5.1 Proteção contra choques elétricos

5.1.1 Introdução

5.1.1.1 Princípio fundamental

O princípio que fundamenta as medidas de proteção contra choques especificadas nesta Norma pode ser assim resumido:

- partes vivas perigosas não devem ser acessíveis; e
- massas ou partes condutivas acessíveis não devem oferecer perigo, seja em condições normais, seja, em particular, em caso de alguma falha que as tornem acidentalmente vivas.

Deste modo, a proteção contra choques elétricos compreende, em caráter geral, dois tipos de proteção:

- a) proteção básica (ver 3.2.2) e
- b) proteção supletiva (ver 3.2.3).

NOTAS

- 1 Os conceitos e princípios da proteção contra choques elétricos aqui adotados são aqueles da IEC 61140.
- 2 Os conceitos de “proteção básica” e de “proteção supletiva” correspondem, respectivamente, aos conceitos de “proteção contra contatos diretos” e de “proteção contra contatos indiretos” vigentes até a edição anterior desta Norma.
- 3 Exemplos de proteção básica:
 - isolamento básica ou separação básica;
 - uso de barreira ou invólucro;
 - limitação da tensão;
- 4 Exemplos de proteção supletiva:
 - equipotencialização e seccionamento automático da alimentação;
 - isolamento suplementar;
 - separação elétrica.

5.1.1.2 Regra geral

A regra geral da proteção contra choques elétricos é que o princípio enunciado em 5.1.1.1 seja assegurado, no mínimo, pelo provimento conjunto de proteção básica e de proteção supletiva, mediante combinação de meios independentes ou mediante aplicação de uma medida capaz de prover ambas as proteções, simultaneamente.

NOTA Exceções são previstas em 5.1.5 e 5.1.6, que indicam, respectivamente, os casos em que se admite uma proteção apenas parcial e os casos em que se admite mesmo omitir qualquer proteção contra choques elétricos.

5.1.1.3 Proteção adicional

Os casos em que se exige proteção adicional contra choques elétricos são especificados em 5.1.3 e na seção 9.

NOTA Ver definição de "proteção adicional" (3.2.4). São exemplos de proteção adicional contra choques elétricos a realização de equipotencializações suplementares e o uso de proteção diferencial-residual de alta sensibilidade.

5.1.2 Medidas de proteção

5.1.2.1 Generalidades

As medidas de proteção contra choques elétricos são apresentadas em 5.1.2.2 a 5.1.2.5. A aplicação dessas medidas, em caráter geral, é tratada em 5.1.4. A aplicação dessas medidas em situações ou locais específicos consta na seção 9.

Quanto à proteção adicional, os meios de proteção são apresentados em 5.1.3, juntamente com casos de caráter geral em que ela é obrigatória. A exigência de proteção adicional também figura, implicitamente, em prescrições da seção 9.

NOTAS

- 1 Diferentes medidas podem coexistir numa mesma instalação.
- 2 Nesta Norma, na expressão "medida de proteção contra choques", o termo "medida" é usado para designar expressamente providências que atendem à regra geral da proteção contra choques (5.1.1.2), isto é, capazes de prover o correspondente a proteção básica mais proteção supletiva, pelo menos. O vocábulo "meio", na expressão "meio de proteção", é usado para qualificar um recurso enquanto proteção supletiva, ou enquanto proteção básica.

5.1.2.2 Equipotencialização e seccionamento automático da alimentação

5.1.2.2.1 A condição de proteção básica deve ser assegurada por isolamento das partes vivas e/ou pelo uso de barreiras ou invólucros, conforme anexo B.

5.1.2.2.2 A proteção supletiva deve ser assegurada, conjuntamente, por equipotencialização, conforme 5.1.2.2.3, e pelo seccionamento automático da alimentação, conforme 5.1.2.2.4.

NOTAS

- 1 A equipotencialização e o seccionamento automático da alimentação se completam, de forma indissociável, porque quando a equipotencialidade não é o suficiente para impedir o aparecimento de tensões de contato perigosas, entra em ação o recurso do seccionamento automático, promovendo o desligamento do circuito em que se manifesta a tensão de contato perigosa.
- 2 Sobre a aplicação dessa medida de proteção (equipotencialização e seccionamento automático da alimentação), ver ainda as prescrições de 5.1.4 e a seção 9.

5.1.2.2.3 Equipotencialização

NOTA As prescrições de 5.1.2.2.3.1 a 5.1.2.2.3.6 traduzem princípios básicos da equipotencialização aplicada à proteção, contra choques elétricos, apresentados de forma pontual. Em situações concretas, o atendimento de algum deles pode resultar automaticamente no atendimento de outro(s).

5.1.2.2.3.1 Todas as massas de uma instalação devem estar ligadas a condutores de proteção.

NOTAS

1 Partes condutivas acessíveis de componentes que sejam objeto de outra medida de proteção contra choques elétricos (que não a proteção por equipotencialização e seccionamento automático) não devem ser ligadas a condutores de proteção, salvo se seu aterramento ou equipotencialização for previsto por razões funcionais e isso não comprometer a segurança proporcionada pela medida de proteção de que são objeto. São exemplos de partes condutivas acessíveis não-aterráveis, como regra geral: invólucros metálicos de componentes classe II (ver 5.1.2.3), massas de equipamentos objeto de separação elétrica individual (ver 5.1.2.4) e massas de equipamentos classe III (alimentados por fonte SELV, ver 5.1.2.5). Sobre classificação dos componentes da instalação quanto à proteção contra choques elétricos (classes I, II e III), ver IEC 61140.

2 Sobre condutores de proteção, ver 6.4.3.

5.1.2.2.3.2 Em cada edificação deve ser realizada uma equipotencialização principal, nas condições especificadas em 6.4.2.1, e tantas equipotencializações suplementares quantas forem necessárias.

NOTA Sobre equipotencializações suplementares, ver 5.1.3.1.

5.1.2.2.3.3 Todas as massas da instalação situadas em uma mesma edificação devem estar vinculadas à equipotencialização principal da edificação e, dessa forma (ver 6.4.2.1), a um mesmo e único eletrodo de aterramento. Isso sem prejuízo de equipotencializações adicionais que se façam necessárias, para fins de proteção contra choques e/ou de compatibilidade eletromagnética.

5.1.2.2.3.4 Massas simultaneamente acessíveis devem estar vinculadas a um mesmo eletrodo de aterramento, sem prejuízo de equipotencializações adicionais que se façam necessárias, para fins de proteção contra choques e/ou de compatibilidade eletromagnética.

5.1.2.2.3.5 Massas protegidas contra choques elétricos por um mesmo dispositivo, dentro das regras da proteção por seccionamento automático da alimentação (5.1.2.2.4), devem estar vinculadas a um mesmo eletrodo de aterramento, sem prejuízo de equipotencializações adicionais que se façam necessárias, para fins de proteção contra choques e/ou de compatibilidade eletromagnética.

NOTA (comum às prescrições de 5.1.2.2.3.3 a 5.1.2.2.3.5) – A “vinculação” referida não deve ser interpretada com o sentido restrito de ligação direta ao eletrodo de aterramento. Na maioria dos casos práticos, aliás, essa ligação é indireta, via condutores de proteção: graças à estrutura ramificada constituída pelos condutores de proteção, cria-se uma interligação natural entre o eletrodo de aterramento e as massas, por mais distantes que se situem.]

5.1.2.2.3.6 Todo circuito deve dispor de condutor de proteção, em toda sua extensão.

NOTA Um condutor de proteção pode ser comum a mais de um circuito, observado o disposto em 6.4.3.1.5.

5.1.2.2.3.7 Admite-se que os seguintes elementos sejam excluídos das equipotencializações:

- a) suportes metálicos de isoladores de linhas aéreas fixados à edificação que estiverem fora da zona de alcance normal;
- b) postes de concreto armado em que a armadura não é acessível;
- c) massas que, por suas reduzidas dimensões (até aproximadamente 50 mm x 50 mm) ou por sua disposição, não possam ser agarradas ou estabelecer contato significativo com parte do corpo humano, desde que a ligação a um condutor de proteção seja difícil ou pouco confiável.

NOTA Isto se aplica, por exemplo, a parafusos, pinos, placas de identificação e grampos de fixação de condutores.

5.1.2.2.4 Seccionamento automático da alimentação

5.1.2.2.4.1 Generalidades

O princípio do seccionamento automático da alimentação, sua relação com os diferentes esquemas de aterramento e aspectos gerais referentes à sua aplicação e as condições em que se torna necessária proteção adicional são descritos a seguir:

- a) princípio do seccionamento automático – Um dispositivo de proteção deve seccionar automaticamente a alimentação do circuito ou equipamento por ele protegido sempre que uma falta (entre parte viva e massa ou entre parte viva e condutor de proteção) no circuito ou equipamento der origem a uma tensão de contato superior ao valor pertinente da tensão de contato limite U_L ;

NOTAS

1 As tensões de contato limite para diferentes situações, em função das influências externas dominantes, são dadas no anexo C.

2 No caso particular dos esquemas IT, em geral não é desejável nem imperioso o seccionamento automático quando da ocorrência de uma primeira falta (ver alínea b) de 5.1.2.2.4.4).

- b) seccionamento automático e esquemas de aterramento – As condições a serem observadas no seccionamento automático da alimentação, incluindo o tempo máximo admissível para atuação do dispositivo de proteção, são aquelas estabelecidas em 5.1.2.2.4.2, para o esquema de aterramento TN, em 5.1.2.2.4.3, para o esquema de aterramento TT, e em 5.1.2.2.4.4, para o esquema de aterramento IT;
- c) tempos de seccionamento maiores (I) – Independentemente do esquema de aterramento, admite-se um tempo de seccionamento maior que os tratados na alínea b, mas não superior a 5 s, para circuitos de distribuição, bem como para circuitos terminais que alimentem unicamente equipamentos fixos, desde que uma falta no circuito de distribuição, circuito terminal ou equipamento fixo (para os quais esteja sendo considerado o tempo de seccionamento de até 5 s) não propague, para equipamentos portáteis ou equipamentos móveis deslocados manualmente em funcionamento, ligados a outros circuitos terminais da instalação, uma tensão de contato superior ao valor pertinente de U_L ;
- d) tempos de seccionamento maiores (II) – Da mesma forma, como indicado em 5.1.4.4, admitem-se tempos de seccionamento maiores que os máximos impostos por uma determinada situação de influência externa, se forem adotadas providências compensatórias;
- e) proteção adicional – Se, na aplicação do seccionamento automático da alimentação, não for possível atender, conforme o caso, aos tempos de seccionamento máximos de que tratam as alíneas b), c) ou d), deve-se realizar uma equipotencialização suplementar conforme 5.1.3.1.

5.1.2.2.4.2 Esquema TN

Devem ser obedecidas as prescrições descritas a seguir:

- a) a equipotencialização via condutores de proteção, conforme 5.1.2.2.3, deve ser única e geral, envolvendo todas as massas da instalação, e deve ser interligada com o ponto da alimentação aterrado, geralmente o ponto neutro;
- b) recomenda-se o aterramento dos condutores de proteção em tantos pontos quanto possível. Em construções de porte, tais como edifícios de grande altura, a realização de equipotencializações locais, entre condutores de proteção e elementos condutivos da edificação, cumpre o papel de aterramento múltiplo do condutor de proteção;
- c) o uso de um mesmo e único condutor para as funções de condutor de proteção e de condutor neutro (condutor PEN) está sujeito ao disposto em 5.4.3.6, às prescrições de 6.4.6.2 e, além disso, só é admitido em instalações fixas;

- d) as características do dispositivo de proteção e a impedância do circuito devem ser tais que, ocorrendo em qualquer ponto uma falta de impedância desprezível entre um condutor de fase e o condutor de proteção ou uma massa, o seccionamento automático se efetue em um tempo no máximo igual ao especificado na tabela 25. Considera-se a prescrição atendida se a seguinte condição for satisfeita:

$$Z_s \cdot I_a \leq U_o$$

onde:

Z_s é a impedância, em ohms, do percurso da corrente de falta, composto da fonte, do condutor vivo, até o ponto de ocorrência da falta, e do condutor de proteção, do ponto de ocorrência da falta até a fonte;

I_a é a corrente, em ampères, que assegura a atuação do dispositivo de proteção num tempo no máximo igual ao especificado na tabela 25, ou a 5 s, nos casos previstos na alínea c) de 5.1.2.2.4.1;

U_o é a tensão nominal, em volts, entre fase e neutro, valor eficaz em corrente alternada.

- e) no esquema TN, no seccionamento automático visando proteção contra choques elétricos, podem ser usados os seguintes dispositivos de proteção:
- dispositivos de proteção a sobrecorrente;
 - dispositivos de proteção a corrente diferencial-residual (dispositivos DR), observado o que estabelece a alínea f);
- f) não se admite, na variante TN-C do esquema TN, que a função de seccionamento automático visando proteção contra choques elétricos seja atribuída aos dispositivos DR.

NOTAS

1 Para tornar possível o uso do dispositivo DR, o esquema TN-C deve ser convertido, imediatamente a montante do ponto de instalação do dispositivo, em esquema TN-C-S. Isto é: o condutor PEN deve ser desmembrado em dois condutores distintos para as funções de neutro e de PE, sendo esta separação feita do lado fonte do dispositivo DR, passando então o condutor neutro internamente e o condutor PE externamente ao dispositivo.

2 Admite-se também que, na separação entre neutro e PE a que alude a nota 1, o condutor responsável pela função PE não seja ligado ao PEN, do lado fonte do dispositivo DR, mas a um eletrodo de aterramento qualquer cuja resistência seja compatível com a corrente de atuação do dispositivo. Neste caso, porém, o circuito assim protegido deve ser então considerado como conforme o esquema TT, aplicando-se as prescrições de 5.1.2.2.4.3.

Tabela 25 — Tempos de seccionamento máximos no esquema TN

U _o V	Tempo de seccionamento s	
	Situação 1	Situação 2
115, 120, 127	0,8	0,35
220	0,4	0,20
254	0,4	0,20
277	0,4	0,20
400	0,2	0,05

NOTAS

1 U_o é a tensão nominal entre fase e neutro, valor eficaz em corrente alternada.

2 As situações 1 e 2 estão definidas no anexo C.

5.1.2.2.4.3 Esquema TT

Devem ser obedecidas as prescrições descritas a seguir:

- a) no esquema TT, no seccionamento automático visando proteção contra choques elétricos, devem ser usados dispositivos a corrente diferencial-residual (dispositivos DR);
- b) a seguinte condição deve ser atendida:

$$R_A \cdot I_{\Delta n} \leq U_L$$

onde:

R_A é a soma das resistências, em ohms, do eletrodo de aterramento e dos condutores de proteção das massas;

$I_{\Delta n}$ é a corrente diferencial-residual nominal do dispositivo DR, em ampères;

U_L é a tensão de contato limite, em volts.

NOTA As tensões de contato limite para diferentes situações, em função das influências externas dominantes, são dadas no anexo C. Quando, numa mesma instalação, houver massas em situações distintas (por exemplo, algumas massas sob influências externas caracterizáveis como situação 1 e outras massas na situação 2) e vinculadas ao mesmo eletrodo de aterramento, deve ser adotado o menor valor de U_L .

5.1.2.2.4.4 Esquema IT

Devem ser obedecidas as prescrições descritas a seguir:

- a) no esquema IT, como definido em 4.2.2.2.3, a alimentação é isolada da terra ou aterrada através de uma impedância de valor suficientemente elevado. Neste caso, o ponto aterrado é o ponto neutro da alimentação ou um ponto neutro artificial. Na hipótese de ponto neutro artificial, pode-se ligá-lo diretamente à terra se sua impedância de seqüência zero for alta o suficiente;

NOTA A necessidade de reduzir sobretensões e amortecer as oscilações de tensão pode conduzir a uma instalação IT com aterramento via impedância ou pontos neutros artificiais. As características desse aterramento devem ser compatíveis com as da instalação.

- b) numa instalação IT, a corrente de falta, no caso de uma única falta à massa ou à terra, é de pequena intensidade, não sendo imperativo o seccionamento automático da alimentação, se satisfeita a condição da alínea c). Entretanto, devem ser tomadas providências para evitar o risco de tensões de contato perigosas no caso da ocorrência de uma segunda falta, envolvendo outro condutor vivo, conforme prescrito na alínea e);

NOTA Tendo em vista as razões que normalmente motivam a adoção do esquema IT, a opção por esse esquema na prática perde sentido, se a primeira falta não for localizada e eliminada o quanto antes.

- c) para que não seja imperativo o seccionamento automático quando de uma primeira falta à terra ou à massa, a seguinte condição deve ser satisfeita:

$$R_A \cdot I_d \leq U_L$$

onde:

R_A é a resistência do eletrodo de aterramento das massas, em ohms;

I_d é a corrente de falta, em ampères, resultante de uma primeira falta direta entre um condutor de fase e uma massa. O valor de I_d leva em conta as correntes de fuga naturais e a impedância global de aterramento da instalação;

U_L é a tensão de contato limite.

NOTA As tensões de contato limite para diferentes situações, em função das influências externas dominantes, são dadas no anexo C. Quando, numa mesma instalação, houver massas em situações distintas (por exemplo, algumas massas sob influências externas caracterizáveis como situação 1 e outras massas na situação 2) e ligadas ao mesmo eletrodo de aterramento, deve ser adotado o menor valor de U_L .

- d) deve ser previsto um dispositivo supervisor de isolamento (DSI), para indicar a ocorrência de uma primeira falta à massa ou à terra. Esse dispositivo deve acionar um sinal sonoro e/ou visual, que deve perdurar enquanto a falta persistir. Caso existam as duas sinalizações, sonora e visual, admite-se que o sinal sonoro possa ser cancelado, mas não o visual, que deve perdurar até que a falta seja eliminada;

NOTA A primeira falta deve ser localizada e eliminada o mais rápido possível. Por essa razão, recomenda-se o uso de sistemas supervisórios de localização de faltas.

- e) o seccionamento automático da alimentação visando proteção contra choques elétricos na ocorrência de uma segunda falta deve ser equacionado seguindo-se as regras definidas para o esquema TN ou TT, dependendo de como as massas estão aterradas:

- quando a proteção envolver massas ou grupos de massas vinculadas a eletrodos de aterramento distintos, as condições aplicáveis são aquelas prescritas para o esquema TT;
- quando a proteção envolver massas ou grupos de massas que estejam todas interligadas por condutor de proteção (vinculadas todas ao mesmo eletrodo de aterramento), as considerações aplicáveis são aquelas do esquema TN, devendo ser atendida a seguinte condição, quando o neutro não for distribuído:

$$Z_s \leq U / 2 I_a$$

ou então a seguinte condição, se o neutro for distribuído:

$$Z'_s \leq U_o / 2 I_a$$

onde:

Z_s é a impedância, em ohms, do percurso da corrente de falta quando o neutro não é distribuído, composto do condutor de fase e do condutor de proteção do circuito;

Z'_s é a impedância, em ohms, do percurso da corrente de falta quando o neutro é distribuído, composto do condutor neutro e do condutor de proteção do circuito;

U é a tensão nominal entre fases, em volts, valor eficaz em corrente alternada;

U_o é a tensão nominal entre fase e neutro, em volts, valor eficaz em corrente alternada;

I_a é a corrente que assegura a atuação do dispositivo de proteção num tempo no máximo igual ao especificado na tabela 26, ou a 5 s, nos casos previstos na alínea c) de 5.1.2.2.4.1;

- f) no esquema IT, no seccionamento automático visando proteção contra choques elétricos na ocorrência de uma segunda falta, podem ser usados os seguintes dispositivos de proteção:
- dispositivos de proteção a sobrecorrente;
 - dispositivos de proteção a corrente diferencial-residual (dispositivos DR).

Tabela 26 — Tempos de seccionamento máximos no esquema IT (segunda falta)

Tensão nominal do circuito		Tempo de seccionamento s			
U V	U ₀ V	Neutro não distribuído		Neutro distribuído	
		Situação 1	Situação 2	Situação 1	Situação 2
208, 220, 230	115, 120, 127	0,8	0,4	5	1
380, 400	220, 230	0,4	0,2	0,8	0,5
440, 480	254, 277	0,4	0,2	0,8	0,5
690	400	0,2	0,06	0,4	0,2

NOTAS

- 1 U é a tensão nominal entre fases, valor eficaz em corrente alternada.
- 2 U₀ é a tensão nominal entre fase e neutro, valor eficaz em corrente alternada.
- 3 Para valores intermediários de tensão deve ser adotado o valor (da tabela) imediatamente superior.

5.1.2.3 Isolação dupla ou reforçada

5.1.2.3.1 Generalidades

5.1.2.3.1.1 A isolação dupla ou reforçada é uma medida em que:

- a) a proteção básica é provida por uma isolação básica e a proteção supletiva por uma isolação suplementar; ou
- b) as proteções básica e supletiva, simultaneamente, são providas por uma isolação reforçada entre partes vivas e partes acessíveis.

5.1.2.3.1.2 A aplicação desta medida como única medida de proteção (por exemplo, na forma de circuitos ou partes da instalação constituídas inteiramente de componentes com dupla isolação ou com isolação reforçada) só é admitida se forem tomadas todas as providências para garantir que eventuais alterações posteriores não venham a colocar em risco a efetividade da medida. Além disso, não se admite, em nenhuma circunstância, a aplicação da isolação dupla ou reforçada como única medida de proteção em linhas que incluam pontos de tomada.

NOTA As providências mencionadas em 5.1.2.3.1.2 podem incluir o controle direto e permanente da parte assim constituída por pessoas qualificadas ou advertidas (BA5 ou BA4, ver tabela 18).

5.1.2.3.1.3 No uso da isolação dupla ou reforçada como medida de proteção, distinguem-se duas possibilidades:

- a) componentes já providos de origem com isolação dupla ou reforçada;
- b) componentes aos quais a isolação dupla ou reforçada é provida durante a execução da instalação.

No caso da alínea a), as prescrições pertinentes são as de 5.1.2.3.2; no caso da alínea b), as de 5.1.2.3.3. No caso particular de linhas elétricas, devem ser observadas também as prescrições de 5.1.2.3.4.

5.1.2.3.2 Isolação dupla ou reforçada de origem

5.1.2.3.2.1 Os componentes devem ter sido submetidos aos ensaios de tipo, marcados conforme as normas aplicáveis e ser:

- a) componentes com isolação dupla ou reforçada (equipamentos classe II); ou

b) conjuntos com isolamento total (ver ABNT NBR IEC 60439-1 partes 1 e 3 e IEC 60439 partes 2, 4 e 5).

NOTAS

1 Esses produtos são identificados pelo símbolo .

2 Sobre classificação dos componentes da instalação quanto à proteção contra choques elétricos (classes I, II e III), ver IEC 61140.

5.1.2.3.2 A instalação dos componentes (fixação, ligação dos condutores, etc.) deve ser realizada de modo a não prejudicar a proteção de origem a eles provida, de acordo com as respectivas normas.

5.1.2.3.3 Isolação dupla ou reforçada provida na instalação

5.1.2.3.3.1 Uma isolação suplementar, no caso de componentes dotados de isolação básica, ou uma isolação dupla ou reforçada, no caso de componentes sem qualquer isolação, deve ser provida na forma de invólucros isolantes que satisfaçam os requisitos de 5.1.2.3.3.2 a 5.1.2.3.3.6. A isolação suplementar, dupla ou reforçada provida deve resultar numa segurança equivalente à dos componentes conforme 5.1.2.3.2.1.

NOTAS

1 O símbolo  deve ser fixado em posição visível no exterior e no interior do invólucro.

2 Só se admite o uso de isolação reforçada, no caso de componentes sem qualquer isolação, se as condições não permitirem o uso de isolação dupla.

5.1.2.3.3.2 O invólucro isolante destinado a prover isolação suplementar (caso de componentes dotados de isolação básica de origem ou de componentes aos quais foi provida, preliminarmente, isolação básica na fase de instalação) deve possuir grau de proteção no mínimo IPXXB ou IP2X.

5.1.2.3.3.3 O invólucro isolante não deve ser atravessado por partes ou elementos condutivos suscetíveis de propagar um potencial. O invólucro isolante não deve possuir parafusos de material isolante cuja substituição por parafusos metálicos possa comprometer o isolamento proporcionado pelo invólucro.

NOTA Quando o invólucro isolante tiver que ser atravessado por partes de acoplamentos mecânicos (por exemplo, alavancas de comando de dispositivos ou equipamentos contidos no interior do invólucro), estas devem ser arranjadas de forma a não comprometer a proteção (supletiva) proporcionada pelo invólucro.

5.1.2.3.3.4 Quando o invólucro isolante comportar tampas ou portas que possam ser abertas sem o auxílio de ferramenta ou chave, deve haver uma barreira isolante que impeça o contato acidental das pessoas com partes condutivas que, de outra forma, sem a barreira, poderiam se tornar acessíveis com a abertura da tampa ou porta. Essa barreira deve garantir grau de proteção no mínimo IPXXB ou IP2X e só pode ser removida com o uso de ferramenta.

5.1.2.3.3.5 Partes condutivas situadas no interior do invólucro isolante não devem ser ligadas a condutor de proteção. Caso seja necessária a travessia do invólucro isolante por condutores de proteção integrantes de circuitos destinados a alimentar outros equipamentos, os condutores de proteção em questão e suas conexões devem ser isolados como se fossem partes vivas e, além disso, suas conexões devem ser adequadamente marcadas ou identificadas.



Da mesma forma, partes condutivas acessíveis e partes condutivas intermediárias não devem ser ligadas a condutor de proteção, salvo se isso for solicitado e instruído nas especificações do equipamento em questão, particularmente por razões que não a proteção contra choques.

5.1.2.3.3.6 O invólucro não deve prejudicar o funcionamento do equipamento por ele protegido.

5.1.2.3.4 Linhas elétricas

5.1.2.3.4.1 Admite-se que linhas elétricas que atendam às prescrições de 6.2 sejam realizadas segundo o conceito de isolação dupla ou reforçada, se elas forem:

- a) constituídas de cabos uni ou multipolares, dispostos ou não em condutos e, neste caso, independentemente do tipo de conduto; ou
- b) dispostas em condutos fechados não-metálicos, conforme IEC 61084-1, IEC 60614-1 ou IEC 61386-1, e sob a condição de que sejam utilizados no mínimo condutores isolados.

Entretanto, tais linhas elétricas não devem ser identificadas pelo símbolo , nem pelo símbolo .

5.1.2.3.4.2 A previsão de que um circuito elétrico se destina a alimentar equipamento(s) classe II não dispensa a presença de condutor de proteção, inclusive nos casos em que a linha elétrica que contém o circuito for realizada conforme 5.1.2.3.4.1.

5.1.2.4 Uso de separação elétrica individual

5.1.2.4.1 A condição de proteção básica, no circuito separado, deve ser assegurada por isolação das partes vivas e/ou por barreiras ou invólucros, conforme anexo B, não se excluindo também, com mais razão, a isolação dupla ou reforçada, conforme 5.1.2.3.

5.1.2.4.2 A proteção supletiva deve ser assegurada pelo preenchimento conjunto das três condições seguintes:

- a) separação entre o circuito objeto da medida (circuito separado) e qualquer outro circuito, incluindo o circuito primário que o alimenta, na forma de separação de proteção;
- b) isolação (básica) entre o circuito separado e a terra;
- c) limitação da carga alimentada (pelo circuito separado) a um único equipamento.

Estas condições impõem, portanto, a existência de uma fonte de separação, que deve ser conforme os requisitos de 5.1.2.4.3, e a observância dos cuidados pertinentes na realização do circuito separado, conforme 5.1.2.4.4.

NOTA Recomenda-se que o produto da tensão nominal do circuito separado, em volts, pelo comprimento da linha elétrica que o constitui, em metros, não seja superior a 100 000 e que o comprimento da linha elétrica não seja superior a 500 m.

5.1.2.4.3 Fonte de separação

5.1.2.4.3.1 A fonte do circuito separado, consoante o estabelecido em 5.1.2.4.2, deve apresentar separação de proteção. Isto significa que a fonte deve ser:

- a) um transformador de separação conforme IEC 61558-2-4 e/ou conforme outras normas específicas da série IEC 61558, como a IEC 61558-2-5; ou
- b) uma fonte que assegure um grau de segurança equivalente ao do transformador de separação especificado acima, por exemplo um conjunto motor-gerador adequado.

5.1.2.4.3.2 As fontes de separação móveis devem ser conforme 5.1.2.3.

5.1.2.4.3.3 As fontes de separação fixas devem ser:

- a) conforme 5.1.2.3; ou

- b) tais que o circuito secundário esteja separado do circuito primário e do invólucro por uma isolamento que satisfaça às condições de 5.1.2.3.

5.1.2.4.4 Circuito separado

5.1.2.4.4.1 Partes vivas do circuito separado não devem ser conectadas, em nenhum ponto, a um outro circuito, à terra ou a um condutor de proteção.

NOTA Em particular, partes vivas de dispositivos como relés, contatores e chaves auxiliares devem manter, em relação a qualquer parte de outros circuitos, incluindo aqueles com os quais estabelecem acoplamento magnético, um grau de separação equivalente ao da separação de proteção.

5.1.2.4.4.2 Os cabos e cordões flexíveis devem ser visíveis em todo e qualquer trecho sujeito a danos mecânicos e em toda a extensão do trecho.

5.1.2.4.4.3 Recomenda-se que o circuito separado constitua uma linha elétrica exclusiva, fisicamente separada das linhas de outros circuitos. Caso seja inevitável o compartilhamento de uma mesma linha elétrica pelos condutores do circuito separado e de outros circuitos, a linha deve ser constituída por

- a) condutores isolados em conduto fechado isolante; ou
- b) cabo multipolar sem cobertura metálica (compartilhamento das veias de um cabo multipolar),

sendo todos os condutores isolados para a mais alta tensão nominal presente, exigindo-se, ainda, que cada circuito seja protegido contra sobrecorrentes.

5.1.2.4.4.4 As partes condutivas acessíveis (massas) do circuito separado não devem ser ligadas a condutores de proteção, a massas de outros circuitos ou à terra.

NOTA Se as massas do circuito separado forem suscetíveis de entrar em contato, fortuita ou deliberadamente, com massas de outros circuitos, a proteção contra choques elétricos não mais depende unicamente da proteção provida pela separação elétrica, mas da medida de proteção de que as outras massas forem objeto.

5.1.2.5 Uso de extrabaixa tensão: SELV e PELV

NOTA Os circuitos SELV não têm qualquer ponto aterrado nem massas aterradas. Os circuitos PELV podem ser aterrados ou ter massas aterradas.

5.1.2.5.1 Dependendo da tensão nominal do sistema SELV ou PELV e das condições de uso, a proteção básica é proporcionada por:

- a) limitação da tensão; ou
- b) isolamento básica ou uso de barreiras ou invólucros.

Assim, as partes vivas de um sistema SELV ou PELV não precisam necessariamente ser inacessíveis, podendo dispensar isolamento básica, barreira ou invólucro, se:

- a) a tensão nominal do sistema SELV ou PELV não for superior a 25 V, valor eficaz, em corrente alternada, ou a 60 V em corrente contínua sem ondulação, e o sistema for usado sob condições de influências externas cuja severidade, do ponto de vista da segurança contra choques elétricos, não ultrapasse aquela correspondente à situação 1 definida no anexo C; ou
- b) a tensão nominal do sistema SELV ou PELV não for superior a 12 V, valor eficaz, em corrente alternada, ou a 30 V em corrente contínua sem ondulação, e o sistema for usado sob condições de influências externas cuja severidade, do ponto de vista da segurança contra choques elétricos, não ultrapasse aquela correspondente à situação 2 definida no anexo C; e

- c) adicionalmente, no caso de sistemas PELV, se as massas e/ou partes vivas cujo aterramento for previsto estiverem vinculadas, via condutores de proteção, à equipotencialização principal.

Não sendo satisfeitas essas condições, as partes vivas do sistema SELV ou PELV devem ser providas de isolamento básica e/ou de barreiras ou invólucros, conforme anexo B.

De todo modo, a tensão nominal do sistema SELV ou PELV não pode exceder o limite superior da faixa I (ver anexo A): 50 V em corrente alternada ou 120 V em corrente contínua sem ondulação.

NOTA Uma tensão contínua “sem ondulação” é convencionalmente definida como apresentando uma taxa de ondulação não superior a 10% em valor eficaz; o valor de crista máximo não deve ultrapassar 140 V, para um sistema em corrente contínua sem ondulação com 120 V nominais, ou 70 V para um sistema em corrente contínua sem ondulação com 60 V nominais.

5.1.2.5.2 Nos sistemas SELV e PELV a proteção supletiva é assegurada por:

- a) separação de proteção entre o sistema SELV ou PELV e quaisquer outros circuitos que não sejam SELV ou PELV, incluindo o circuito primário da fonte SELV ou PELV;
- b) isolamento básica entre o sistema SELV ou PELV e outros sistemas SELV ou PELV; e
- c) especificamente no caso de sistemas SELV, isolamento básica entre o sistema SELV e a terra.

A fonte do sistema SELV ou PELV deve ser conforme os requisitos de 5.1.2.5.3 e os circuitos SELV e PELV conforme 5.1.2.5.4.

5.1.2.5.3 Fontes SELV ou PELV

5.1.2.5.3.1 São admitidas como fontes SELV ou PELV aquelas listadas em 5.1.2.5.3.2 a 5.1.2.5.3.5.

NOTAS

1 Se o sistema em extrabaixa tensão for alimentado, a partir de um sistema de tensão mais elevada, por algo que não assegure pelo menos separação básica entre os dois sistemas, como ocorre no caso de autotransformadores, dispositivos semicondutores, etc., o circuito de saída é considerado como fazendo parte do circuito de entrada e deve ser objeto da medida de proteção aplicada ao circuito de entrada.

2 Se o sistema em extrabaixa tensão for alimentado, a partir de um sistema de tensão mais elevada, por um equipamento que assegure pelo menos separação básica entre os dois sistemas, mas não preenche os requisitos das opções listadas em 5.1.2.5.3.2 a 5.1.2.5.3.5, ele pode ser classificado como de extrabaixa tensão funcional, apenas (abreviadamente, FELV). Mas não é considerado como medida de proteção e, conseqüentemente, o sistema e sua fonte devem ser objeto da medida de proteção aplicada ao sistema de tensão mais elevada do qual deriva, sendo esta medida, geralmente, a proteção por equipotencialização de proteção e seccionamento automático da alimentação.

5.1.2.5.3.2 O transformador de separação de segurança deve ser conforme a IEC 61558-2-6.

5.1.2.5.3.3 Fonte de corrente que garanta um grau de segurança equivalente ao do transformador de separação de segurança especificado em 5.1.2.5.3.2 (por exemplo, um conjunto motor-gerador com enrolamentos apresentando uma isolamento equivalente).

NOTA Conversores a semicondutores que produzem extrabaixa tensões de saída em corrente contínua (ver IEC 60146-2) requerem um circuito interno em tensão de corrente alternada para alimentar o estágio retificador. Por razões físicas, essa tensão interna em corrente alternada excede a tensão em corrente contínua de saída. Todavia, a separação de proteção exigida da fonte SELV ou PELV, entre o circuito de saída em extrabaixa tensão e o circuito primário de tensão superior que o alimenta, não se aplica a esse circuito interno em tensão de corrente alternada do conversor a semicondutor.

5.1.2.5.3.4 Fonte eletroquímica (por exemplo, pilhas ou acumuladores) ou outra fonte que não dependa de circuitos de tensão mais elevada (por exemplo, grupo motor térmico-gerador).

5.1.2.5.3.5 Certos dispositivos eletrônicos, conforme as normas aplicáveis, nos quais tenham sido tomadas providências para assegurar que, mesmo em caso de falta interna, a tensão nos terminais de saída não possa ser superior aos limites indicados em 5.1.2.5.1. Entretanto, valores mais elevados podem ser admitidos se for assegurado que, em caso de contato com uma parte viva ou de falta entre uma parte viva e massa, a tensão nos terminais de saída é imediatamente reduzida a um valor igual ou inferior a esses limites.

NOTAS

1 Equipamentos para ensaios de isolamento e dispositivos supervisores de isolamento são exemplos de tais dispositivos.

2 Mesmo que a tensão detectada inicialmente nos terminais de saída seja mais elevada, a prescrição de 5.1.2.5.3.5 pode ser considerada atendida se, após medida com um voltímetro apresentando resistência interna mínima de 3 000 Ω , a tensão nos terminais de saída se situar então dentro dos limites especificados em 5.1.2.5.1.

5.1.2.5.3.6 As versões móveis de fontes SELV ou PELV devem, adicionalmente, ser conforme 5.1.2.3.

5.1.2.5.4 Circuitos SELV e PELV

5.1.2.5.4.1 A separação de proteção a que se refere a prescrição de 5.1.2.5.2, entre as partes vivas dos circuitos SELV ou PELV e partes vivas de outros circuitos que não sejam SELV ou PELV, deve ser assegurada por:

- a) isolação dupla ou reforçada, dimensionada para a tensão mais elevada presente; ou
- b) isolação básica e blindagem de proteção, também dimensionada para a tensão mais elevada presente.

NOTA Deve ser provida, entre as partes vivas de dispositivos como relés, contatores e chaves auxiliares e quaisquer partes de um circuito de tensão mais elevada, uma separação de proteção pelo menos equivalente àquela existente entre os enrolamentos primário e secundário de um transformador de separação de segurança.

5.1.2.5.4.2 Consoante 5.1.2.5.2, deve ser provida isolação básica:

- a) entre as partes vivas de um circuito SELV ou PELV e entre elas e as partes vivas de outros circuitos SELV ou PELV;
- b) entre as partes vivas de um circuito SELV e a terra.

5.1.2.5.4.3 As formas de separação de proteção relacionadas em 5.1.2.5.4.1 conduzem às seguintes possibilidades de realização das linhas elétricas SELV ou PELV, sendo admitida qualquer uma delas:

- a) condutores dos circuitos SELV e/ou PELV providos de cobertura não-metálica ou envolvidos por um invólucro isolante, adicionalmente à sua isolação básica;
- b) condutores dos circuitos SELV e/ou PELV providos de sua isolação básica, separados dos condutores dos circuitos em outras tensões por uma cobertura metálica aterrada ou uma blindagem metálica aterrada;
- c) compartilhamento pelo circuito SELV e/ou PELV e outros circuitos em outras tensões, de um mesmo cabo multipolar, desde que os condutores, em especial os dos circuitos SELV e/ou PELV, sejam isolados para a tensão mais elevada presente;
- d) condutores SELV e/ou PELV e condutores de outros circuitos em outras tensões, todos providos de sua isolação básica, formando um agrupamento, desde que os condutores, em especial os dos circuitos SELV e/ou PELV, sejam isolados para a tensão mais elevada presente;
- e) condutores de circuitos SELV e/ou PELV fisicamente separados dos condutores de qualquer outro circuito.

5.1.2.5.4.4 Os plugues e as tomadas de corrente de circuitos SELV e PELV devem satisfazer as seguintes prescrições:

- a) não deve ser possível inserir o plugue SELV ou PELV em tomadas de outras tensões;
- b) a tomada SELV ou PELV deve impedir a introdução de plugues referentes a outras tensões;
- c) as tomadas do sistema SELV não devem possuir contato para condutor de proteção.

5.1.2.5.4.5 Partes vivas dos circuitos SELV não devem ser conectadas à terra ou a partes vivas ou condutores de proteção de outros circuitos.

5.1.2.5.4.6 As massas dos circuitos SELV não devem ser intencionalmente conectadas

- à terra,
- a condutores de proteção ou massas de outros circuitos e/ou
- a elementos condutivos, exceto, neste caso, se a conexão a elementos condutivos for uma necessidade inerente à utilização do equipamento alimentado em SELV e desde que se possa descartar o risco da propagação, para a massa SELV, de diferença de potencial superior à tensão de contato limite válida para a situação de influências externas pertinente (ver anexo c).

NOTA – Se as massas dos circuitos SELV forem suscetíveis de entrar em contato, fortuita ou deliberadamente, com massas de outros circuitos, a proteção contra choques não mais depende somente da proteção proporcionada pelo sistema SELV, mas também da medida de proteção aplicada a esses outros circuitos.

5.1.2.5.4.7 Os sistemas PELV e/ou suas massas podem ser aterrados.

5.1.3 Proteção adicional

5.1.3.1 Equipotencialização suplementar

5.1.3.1.1 A equipotencialização suplementar deve ser realizada sempre que as condições associadas à medida de proteção por equipotencialização e seccionamento automático da alimentação (ver 5.1.2.2) não puderem ser integralmente satisfeitas e em todos os casos da seção 9 em que for exigida.

NOTAS

- 1 A equipotencialização suplementar não dispensa a necessidade de seccionamento da alimentação por outras razões — por exemplo, proteção contra incêndio, sobreaquecimento do equipamento, etc.
- 2 A equipotencialização suplementar pode envolver toda a instalação, uma parte desta, um equipamento ou um local.
- 3 Requisitos adicionais podem ser necessários para locais específicos (ver seção 9) ou para outras finalidades.

5.1.3.1.2 A equipotencialização suplementar deve abranger todos os elementos condutivos simultaneamente acessíveis, sejam massas de equipamentos fixos, sejam elementos condutivos da edificação ou de suas utilidades, incluindo as armaduras do concreto armado. A essa equipotencialização devem ser conectados os condutores de proteção de todos os equipamentos, incluindo os condutores de proteção das tomadas de corrente.

NOTA Nenhuma ligação visando equipotencialização ou aterramento, incluindo as conexões às armaduras do concreto, pode ser usada como alternativa aos condutores de proteção dos circuitos. Como especificado em 5.1.2.2.3.6, todo circuito deve dispor de condutor de proteção, em toda sua extensão (ver também 6.4.3.1.5).

5.1.3.1.3 Em caso de dúvida, a efetividade da equipotencialização suplementar deve ser verificada assegurando-se que a resistência R entre qualquer massa e qualquer elemento condutivo simultaneamente acessível (seja outra massa ou elemento condutivo não pertencente à instalação elétrica) atenda à seguinte condição:

$$R \leq U_L / I_a$$

onde:

U_L é a tensão de contato limite, em volts;

I_a é a corrente de atuação do dispositivo de proteção, em ampères, correspondendo a:

- $I_{\Delta n}$ para dispositivos de proteção a corrente diferencial-residual;
- corrente de atuação em 5 s para dispositivos a sobrecorrente.

NOTA As tensões de contato limite, para diferentes situações, estão indicadas no anexo C.

5.1.3.2 Uso de dispositivo diferencial-residual de alta sensibilidade

5.1.3.2.1 Generalidades

5.1.3.2.1.1 O uso de dispositivos de proteção a corrente diferencial-residual com corrente diferencial-residual nominal $I_{\Delta n}$ igual ou inferior a 30 mA é reconhecido como proteção adicional contra choques elétricos.

NOTA A proteção adicional provida pelo uso de dispositivo diferencial-residual de alta sensibilidade visa casos como os de falha de outros meios de proteção e de descuido ou imprudência do usuário.

5.1.3.2.1.2 A utilização de tais dispositivos não é reconhecida como constituindo em si uma medida de proteção completa e não dispensa, em absoluto, o emprego de uma das medidas de proteção estabelecidas em 5.1.2.2 a 5.1.2.5.

5.1.3.2.2 Casos em que o uso de dispositivo diferencial-residual de alta sensibilidade como proteção adicional é obrigatório

Além dos casos especificados na seção 9, e qualquer que seja o esquema de aterramento, devem ser objeto de proteção adicional por dispositivos a corrente diferencial-residual com corrente diferencial-residual nominal $I_{\Delta n}$ igual ou inferior a 30 mA:

- a) os circuitos que sirvam a pontos de utilização situados em locais contendo banheira ou chuveiro (ver 9.1);
- b) os circuitos que alimentem tomadas de corrente situadas em áreas externas à edificação;
- c) os circuitos de tomadas de corrente situadas em áreas internas que possam vir a alimentar equipamentos no exterior;
- d) os circuitos que, em locais de habitação, sirvam a pontos de utilização situados em cozinhas, copas-cozinhas, lavanderias, áreas de serviço, garagens e demais dependências internas molhadas em uso normal ou sujeitas a lavagens;
- e) os circuitos que, em edificações não-residenciais, sirvam a pontos de tomada situados em cozinhas, copas-cozinhas, lavanderias, áreas de serviço, garagens e, no geral, em áreas internas molhadas em uso normal ou sujeitas a lavagens.

NOTAS

1 No que se refere a tomadas de corrente, a exigência de proteção adicional por DR de alta sensibilidade se aplica às tomadas com corrente nominal de até 32 A.

2 A exigência não se aplica a circuitos ou setores da instalação concebidos em esquema IT, visando garantir continuidade de serviço, quando essa continuidade for indispensável à segurança das pessoas e à preservação de vidas, como, por exemplo, na alimentação de salas cirúrgicas ou de serviços de segurança.

3 Admite-se a exclusão, na alínea d), dos pontos que alimentem aparelhos de iluminação posicionados a uma altura igual ou superior a 2,50 m.

4 Quando o risco de desligamento de congeladores por atuação intempestiva da proteção, associado à hipótese de ausência prolongada de pessoas, significar perdas e/ou consequências sanitárias relevantes, recomenda-se que as tomadas de corrente previstas para a alimentação de tais equipamentos sejam protegidas por dispositivo DR com característica de alta imunidade a perturbações transitórias, que o próprio circuito de alimentação do congelador seja, sempre que possível, independente e que, caso exista outro dispositivo DR a montante do de alta imunidade, seja garantida seletividade entre os dispositivos (sobre seletividade entre dispositivos DR, ver 6.3.6.3.2). Alternativamente, ao invés de dispositivo DR, a tomada destinada ao congelador pode ser protegida por separação elétrica individual, recomendando-se que também aí o circuito seja independente e que caso haja dispositivo DR a montante, este seja de um tipo imune a perturbações transitórias.

5 A proteção dos circuitos pode ser realizada individualmente, por ponto de utilização ou por circuito ou por grupo de circuitos.

5.1.4 Aplicação das medidas de proteção contra choques elétricos

5.1.4.1 Diferentes medidas de proteção contra choques elétricos podem ser aplicadas e coexistir numa mesma instalação.

5.1.4.2 A medida de caráter geral a ser utilizada na proteção contra choques é a equipotencialização e seccionamento automático da alimentação (ver 5.1.2.2). As outras medidas de proteção contra choques elétricos descritas nesta Norma são admitidas ou mesmo exigidas em situações mais pontuais, para compensar dificuldades no provimento da medida de caráter geral ou para compensar sua insuficiência em locais ou situações em que os riscos de choque elétrico são maiores ou suas consequências mais perigosas.

5.1.4.3 A medida de proteção por equipotencialização e seccionamento automático da alimentação não é aplicável na situação 3 definida no anexo C.

5.1.4.4 Na aplicação da medida de proteção por equipotencialização e seccionamento automático da alimentação, admite-se que os tempos máximos de seccionamento na situação 2 sejam aqueles válidos para a situação 1 se pelo menos uma das seguintes providências compensatórias for adotada:

- a) equipotencialização suplementar, conforme 5.1.3.1. A condição prescrita em 5.1.3.1.3 deve ser satisfeita para o valor de tensão de contato limite U_L referente à situação 2;
- b) emprego de dispositivos a corrente diferencial-residual com corrente diferencial-residual nominal não superior a 30 mA, conforme 5.1.3.2.1.

NOTA As situações 1, 2 e 3 estão definidas no anexo C.

5.1.4.5 Nos sistemas SELV ou PELV (ver 5.1.2.5) em que os circuitos SELV ou PELV são, total ou parcialmente, partes vivas acessíveis, a tensão nominal do circuito SELV ou PELV não deve ser superior a:

- a) 25 V, valor eficaz, em corrente alternada, ou 60 V em corrente contínua sem ondulação, se o sistema for usado na situação 1 definida no anexo C; ou
- b) 12 V, valor eficaz, em corrente alternada, ou 30 V em corrente contínua sem ondulação, se o sistema for usado na situação 2 definida no anexo C.

5.1.4.6 As medidas de proteção contra choques a serem aplicadas em instalações ou locais específicos são aquelas descritas nas subseções pertinentes da seção 9. Isso inclui locais ou situações em que as pessoas podem estar imersas (situação 3, conforme anexo C).

5.1.4.7 Se, na aplicação de uma medida de proteção, certas condições a ela associadas não puderem ser satisfeitas, devem ser adotadas providências suplementares para garantir, no conjunto, uma segurança equivalente à obtida caso a medida original seja integralmente aplicada.

5.1.4.8 Deve-se assegurar que não haja qualquer influência mútua prejudicial entre diferentes medidas de proteção aplicadas numa mesma instalação, parte ou componente da instalação.

5.1.5 Proteção parcial contra choques elétricos

5.1.5.1 Generalidades

São considerados meios de proteção parcial contra choques elétricos o uso de obstáculos, conforme 5.1.5.3, e a colocação fora de alcance, conforme 5.1.5.4.

NOTA O uso de obstáculos e a colocação fora do alcance destinam-se a evitar contato com partes vivas e são classificáveis, portanto, como meios de proteção básica. Além disso, a proteção básica que proporcionam é considerada apenas parcial.

5.1.5.2 Casos em que se admite proteção parcial contra choques elétricos

Admite-se uma proteção parcial contra choques elétricos, mediante o uso de obstáculos e/ou colocação fora de alcance, conforme 5.1.5.3 e 5.1.5.4, respectivamente, em locais acessíveis somente a pessoas advertidas (BA4 - tabela 18) ou qualificadas (BA5 - tabela 18) e desde que:

- a) a tensão nominal dos circuitos existentes nestes locais não seja superior aos limites da faixa de tensões II (ver anexo A); e
- b) os locais sejam sinalizados de forma clara e visível por meio de indicações apropriadas.

5.1.5.3 Uso de obstáculos

NOTA Os obstáculos são destinados a impedir o contato involuntário com partes vivas, mas não o contato que pode resultar de uma ação deliberada de ignorar ou contornar o obstáculo.

5.1.5.3.1 Os obstáculos devem impedir:

- a) uma aproximação física não intencional das partes vivas; ou
- b) contatos não intencionais com partes vivas durante atuações sobre o equipamento, estando o equipamento em serviço normal.

5.1.5.3.2 Os obstáculos podem ser removíveis sem auxílio de ferramenta ou chave, mas devem ser fixados de forma a impedir qualquer remoção involuntária.

5.1.5.3.3 As distâncias mínimas a serem observadas nas passagens destinadas à operação e/ou manutenção são aquelas indicadas na tabela 27 e ilustradas na figura 6.

NOTA Em circunstâncias particulares, pode ser desejável a adoção de valores maiores, visando a segurança.

5.1.5.3.4 As passagens cuja extensão for superior a 20 m devem ser acessíveis nas duas extremidades. Recomenda-se que passagens de serviço menores, mas com comprimento superior a 6 m, também sejam acessíveis nas duas extremidades.

Tabela 27 — Distâncias mínimas a serem obedecidas nas passagens destinadas à operação e/ou manutenção quando for assegurada proteção parcial por meio de obstáculos

Situação	Distância
1. Distância entre obstáculos, entre manípulos de dispositivos elétricos (punhos, volantes, alavancas etc.), entre obstáculos e parede ou entre manípulos e parede	700 mm
2. Altura da passagem sob tela ou painel	2 000 mm

NOTA As distâncias indicadas são válidas considerando-se todas as partes dos painéis devidamente montadas e fechadas.

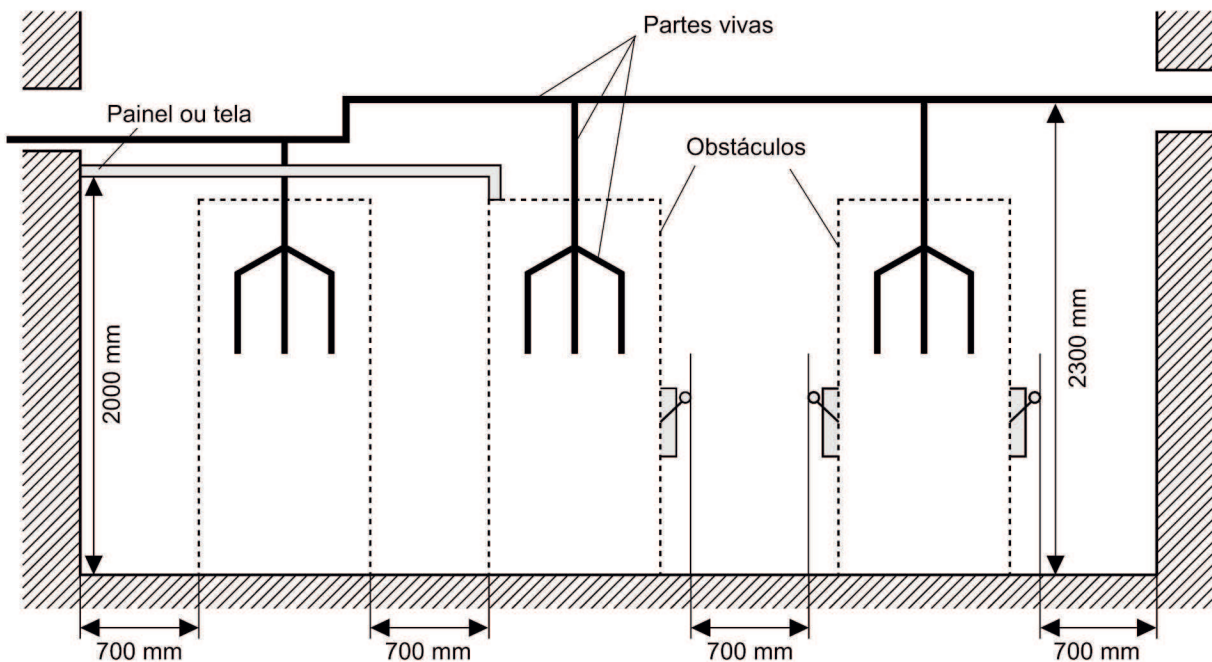


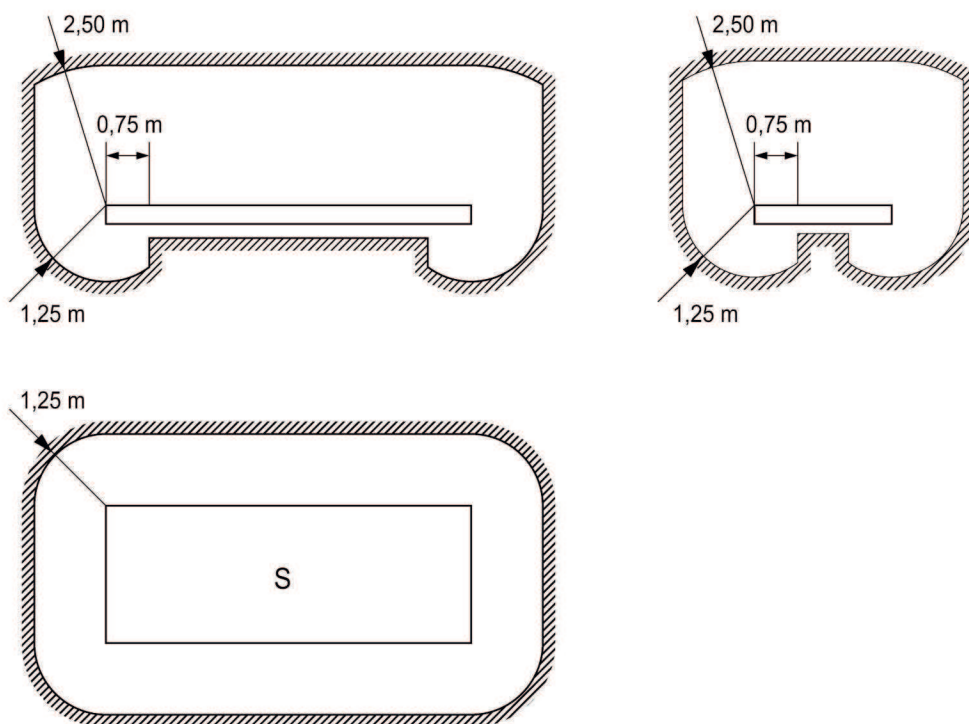
Figura 6 — Passagens com proteção parcial por meio de obstáculos

5.1.5.4 Colocação fora de alcance

5.1.5.4.1 Partes simultaneamente acessíveis que apresentem potenciais diferentes devem se situar fora da zona de alcance normal.

NOTAS

- 1 Considera-se que duas partes são simultaneamente acessíveis quando o afastamento entre elas não ultrapassa 2,50 m.
- 2 Define-se como “zona de alcance normal” o volume indicado na figura 7.



Onde : S = superfície sobre a qual se postam ou circulam pessoas.

Figura 7 — Zona de alcance normal

5.1.5.4.2 Se, em espaços nos quais for prevista normalmente a presença ou circulação de pessoas (qualificadas e/ou advertidas), houver obstáculo (por exemplo, corrimão ou tela) com grau de proteção inferior a IPXXB ou IP2X, limitando a mobilidade no plano horizontal, a demarcação da zona de alcance normal deve ser feita a partir deste obstáculo. No plano vertical, a delimitação da zona de alcance normal deve observar os 2,50 m da superfície S, tal como indicado na figura 7, independentemente da existência de qualquer obstáculo com grau de proteção inferior a IPXXB ou IP2X entre a superfície S e as partes vivas.

NOTA Os afastamentos delimitadores da zona de alcance normal são válidos para a hipótese de risco de as partes vivas serem tocadas diretamente com as mãos, sem considerar elementos como ferramentas ou escadas.

5.1.5.4.3 Em locais onde objetos condutivos compridos ou volumosos forem manipulados habitualmente, os afastamentos exigidos em 5.1.5.4.1 e 5.1.5.4.2 devem ser aumentados levando-se em conta as dimensões de tais objetos.

5.1.6 Omissão da proteção contra choques elétricos

5.1.6.1 Admite-se omitir a proteção contra choques elétricos nos locais acessíveis somente a pessoas advertidas (BA4 - tabela 18) ou qualificadas (BA5 - tabela 18) e se as condições de 5.1.6.2 a 5.1.6.7 forem simultaneamente satisfeitas.

5.1.6.2 A pessoa BA4 ou BA5 (tabela 18) deve estar devidamente instruída com relação às condições do local e às tarefas a serem nele executadas.

5.1.6.3 Os locais devem ser sinalizados de forma clara e visível, por meio de indicações apropriadas.

5.1.6.4 Não deve ser possível ingressar nos locais sem o auxílio ou a liberação de algum dispositivo especial.

5.1.6.5 As portas de acesso aos locais devem permitir a fácil saída das pessoas, abrindo no sentido da fuga (abrindo para fora). A abertura das portas, pelo lado interno dos locais, deve ser possível sem o uso de chaves, mesmo que as portas sejam fechadas a chave pelo lado de fora.

5.1.6.6 As distâncias mínimas a serem observadas nas passagens destinadas à operação e/ou manutenção são aquelas indicadas na tabela 28 e ilustradas nas figuras 8 e 9.

NOTA Em circunstâncias particulares, pode ser desejável a adoção de valores maiores, visando a segurança.

5.1.6.7 As passagens cuja extensão for superior a 20 m devem ser acessíveis nas duas extremidades. Recomenda-se que passagens de serviço menores, mas com comprimento superior a 6 m, também sejam acessíveis nas duas extremidades.

Tabela 28 — Distâncias mínimas a serem obedecidas nas passagens destinadas à operação e/ou manutenção desprovidas de qualquer proteção contra contatos com partes vivas

Situação	Distância
1. Apenas um dos lados da passagem apresenta partes vivas não protegidas (ver figura 8)	
1.1 Largura da passagem entre parede e partes vivas	1 000 mm
1.2 Passagem livre defronte manípulos (punhos, volantes, alavancas, etc.) de dispositivos elétricos	700 mm
2. Os dois lados da passagem apresentam partes vivas (ver figura 9)	
2.1 Largura da passagem entre partes e/ou condutores vivos de cada lado:	
a) passagem destinada exclusivamente à manutenção, prevendo-se que qualquer trabalho de manutenção seja precedido da colocação de barreiras protetoras.....	1 000 mm
b) passagem destinada exclusivamente à manutenção, não estando previsto que os trabalhos de manutenção sejam precedidos da colocação de barreiras protetoras	1 500 mm
c) passagem destinada tanto à operação quanto à manutenção, prevendo-se que todo trabalho de manutenção seja precedido da colocação de barreiras protetoras	1 200 mm
d) passagem destinada tanto à operação quanto à manutenção, não estando previsto que os trabalhos de manutenção sejam precedidos da colocação de barreiras protetoras	1 500 mm
2.2 Passagem livre defronte manípulos (punhos, volantes, alavancas, etc.) de dispositivos elétricos:	900 mm
a) passagem destinada à manutenção	1 100 mm
b) passagem destinada à operação	
3. Altura das partes vivas acima do piso	2 300 mm

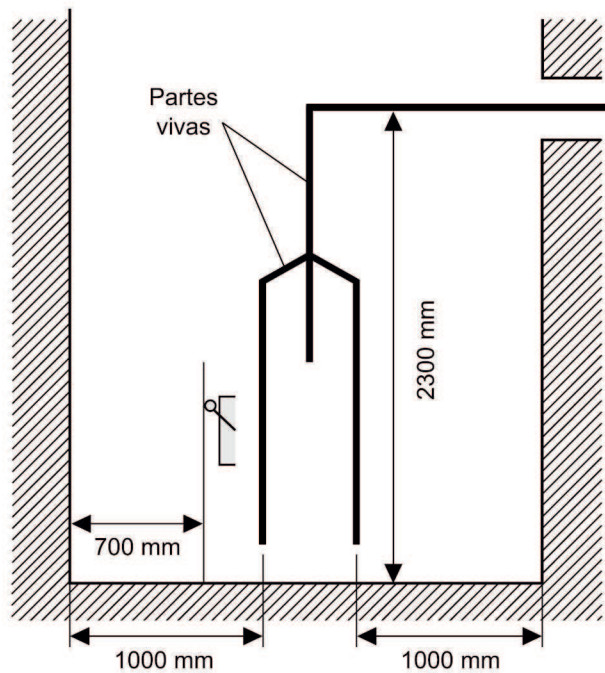
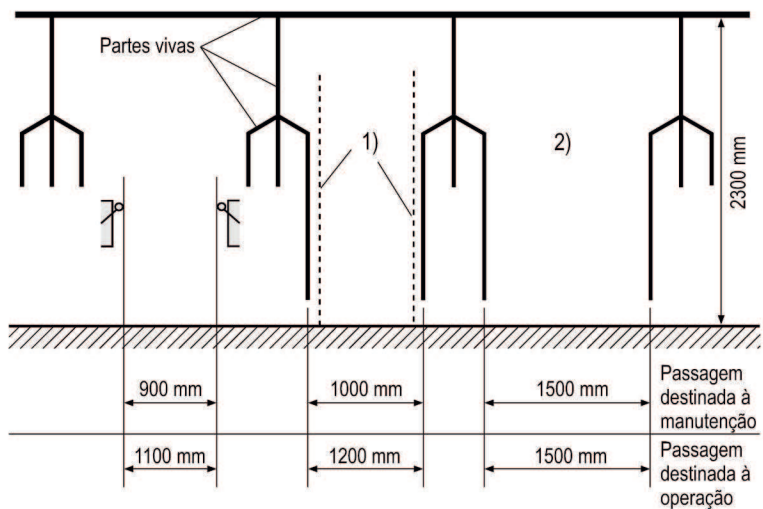


Figura 8 — Passagens sem proteção com partes vivas de um único lado



- 1) Caso em que todo trabalho de manutenção é precedido da colocação de barreiras protetoras (ver 2.1-a) e 2.1-c) da tabela 28).
- 2) Caso em que os trabalhos de manutenção não são precedidos da colocação de barreiras protetoras (ver 2.1-b) e 2.1-d) da tabela 28).

Figura 9 — Passagens sem proteção com partes vivas dos dois lados

5.2 Proteção contra efeitos térmicos

5.2.1 Generalidades

As pessoas, bem como os equipamentos e materiais fixos adjacentes a componentes da instalação elétrica, devem ser protegidos contra os efeitos térmicos prejudiciais que possam ser produzidos por esses componentes, tais como:

- a) risco de queimaduras;
- b) combustão ou degradação dos materiais;
- c) comprometimento da segurança de funcionamento dos componentes instalados.

NOTA A proteção contra as sobrecorrentes é tratada em 5.3.

5.2.2 Proteção contra incêndio

5.2.2.1 Regras gerais

5.2.2.1.1 Os componentes da instalação não devem representar perigo de incêndio para os materiais adjacentes. Devem ser observadas, além das prescrições desta Norma, as respectivas instruções dos fabricantes.

5.2.2.1.2 Os componentes fixos cujas superfícies externas possam atingir temperaturas suscetíveis de provocar incêndio nos materiais adjacentes devem ser:

- a) montados sobre ou envolvidos por materiais que suportem tais temperaturas e sejam de baixa condutividade térmica; ou
- b) separados dos elementos construtivos da edificação por materiais que suportem tais temperaturas e sejam de baixa condutividade térmica; ou
- c) montados de modo a guardar afastamento suficiente de qualquer material cuja integridade possa ser prejudicada por tais temperaturas e garantir uma segura dissipação de calor, aliado à utilização de materiais de baixa condutividade térmica.

5.2.2.1.3 Quando um componente da instalação, fixo ou estacionário, for suscetível de produzir, em operação normal, arcos ou centelhamento, ele deve ser:

- a) totalmente envolvido por material resistente a arcos; ou
- b) separado, por materiais resistentes a arcos, de elementos construtivos da edificação sobre os quais os arcos possam ter efeitos térmicos prejudiciais; ou
- c) montado a uma distância suficiente dos elementos construtivos sobre os quais os arcos possam ter efeitos térmicos prejudiciais, de modo a permitir a segura extinção do arco.

Os materiais resistentes a arcos mencionados devem ser incombustíveis, apresentar baixa condutividade térmica e possuir espessura capaz de assegurar estabilidade mecânica.

5.2.2.1.4 Os componentes fixos que apresentem efeito de concentração de calor devem estar suficientemente afastados de qualquer objeto fixo ou elemento construtivo, de modo a não submetê-lo, em condições normais, a uma temperatura perigosa.

5.2.2.1.5 Componentes da instalação que contenham líquidos inflamáveis em volume significativo devem ser objeto de precauções para evitar que, em caso de incêndio, o líquido inflamado, a fumaça e gases tóxicos se propaguem para outras partes da edificação. Tais precauções podem ser, por exemplo:

- a) construção de um fosso de drenagem, para coletar vazamentos do líquido e assegurar a extinção das chamas, em caso de incêndio;
- b) instalação dos componentes numa câmara resistente ao fogo, ventilada apenas por atmosfera externa, e previsão de soleiras, ou outros meios, para evitar que o líquido inflamado se propague para outras partes da edificação.

NOTAS

- 1 Em geral, considera-se “significativo” um volume igual ou superior a 25 L. Para volumes inferiores a 25 L, é suficiente alguma providência que evite o vazamento do líquido.
- 2 É recomendável que a alimentação seja interrompida tão logo um incêndio se inicie.

5.2.2.1.6 Os materiais de invólucros aplicados a componentes da instalação durante a execução da obra devem suportar a maior temperatura que o componente possa vir a atingir. Só se admitem invólucros de material combustível se forem tomadas medidas preventivas contra o risco de ignição, tais como revestimento com material incombustível, ou de difícil combustão, e baixa condutividade térmica.

5.2.2.2 Proteção contra incêndio em locais BD2, BD3 e BD4

5.2.2.2.1 As prescrições de 5.2.2.2.2 a 5.2.2.2.5 são aplicáveis, adicionalmente àquelas de 5.2.2.1, às instalações elétricas de locais classificáveis como BD2, BD3 e BD4 (tabela 21). Quando não discriminado expressamente a qual ou quais desses locais a prescrição se refere, isso significa que ela é aplicável aos três.

NOTAS

1 Conforme definido em 4.2.6.2.4 (tabela 21), a classificação BD de um local refere-se às condições que ele apresenta sob o ponto de vista da fuga das pessoas em situações de emergência. As condições BD2, BD3 e BD4 são assim descritas:

- BD2: baixa densidade de ocupação, percurso de fuga longo;
- BD3: alta densidade de ocupação, percurso de fuga breve;
- BD4: alta densidade de ocupação, percurso de fuga longo.

2 A legislação referente a edificações e à segurança contra incêndios pode conter disposições que detalhem e regulamentem as condições BD ou análogas.

5.2.2.2.2 As linhas elétricas não devem ser dispostas em rota de fuga (vias de escape), a menos que fique garantido, pelo tempo especificado nas normas aplicáveis a elementos construtivos de saídas de emergência, ou por 2 h na inexistência de tais normas,

- a) que a linha elétrica não venha a propagar nem contribuir para a propagação de um incêndio; e
- b) que a linha elétrica não venha a atingir temperatura alta o suficiente para inflamar materiais adjacentes.

Se aparente, a linha deve ser posicionada fora da zona de alcance normal ou possuir proteção contra os danos mecânicos que possam ocorrer durante uma fuga.

A linha deve ser tão curta quanto possível.

NOTA Sobre zona de alcance normal, ver figura 7.

5.2.2.2.3 Em áreas comuns, em áreas de circulação e em áreas de concentração de público, em locais BD2, BD3 e BD4, as linhas elétricas embutidas devem ser totalmente imersas em material incombustível, enquanto as linhas aparentes e as linhas no interior de paredes ocas ou de outros espaços de construção devem atender a uma das seguintes condições:

- a) no caso de linhas constituídas por cabos fixados em paredes ou em tetos, os cabos devem ser não-propagantes de chama, livres de halogênio e com baixa emissão de fumaça e gases tóxicos;
- b) no caso de linhas constituídas por condutos abertos, os cabos devem ser não-propagantes de chama, livres de halogênio e com baixa emissão de fumaça e gases tóxicos. Já os condutos, caso não sejam metálicos ou de outro material incombustível, devem ser não-propagantes de chama, livres de halogênio e com baixa emissão de fumaça e gases tóxicos;
- c) no caso de linhas em condutos fechados, os condutos que não sejam metálicos ou de outro material incombustível devem ser não-propagantes de chama, livres de halogênios e com baixa emissão de fumaça e gases tóxicos. Na primeira hipótese (condutos metálicos ou de outro material incombustível), podem ser usados condutores e cabos apenas não-propagantes de chama; na segunda, devem ser usados cabos não-propagantes de chama, livres de halogênio e com baixa emissão de fumaça e gases tóxicos.

NOTA Para efeito desta prescrição, um poço (espaço de construção vertical) pode ser considerado linha elétrica embutida quando possuir grau de proteção IP5X, no mínimo, for acessível somente através do uso de chave ou ferramenta e observar os requisitos de 6.2.9.6.8.

5.2.2.2.4 Nos locais BD3 e BD4, os dispositivos de manobra e de proteção, exceto certos dispositivos destinados a facilitar a fuga nas emergências, devem ser acessíveis apenas às pessoas autorizadas. Se situados em áreas de circulação, os dispositivos devem ser alojados em gabinetes ou caixas de material incombustível ou de difícil combustão.

5.2.2.2.5 Não se admite, nas instalações elétricas de locais BD3 ou BD4 e em saídas de emergência, o uso de componentes contendo líquidos inflamáveis.

NOTA Os capacitores auxiliares individuais incorporados aos equipamentos (por exemplo, capacitores de lâmpadas de descarga e capacitores de partida de motores) não estão sujeitos a esta prescrição.

5.2.2.3 Proteção contra incêndio em locais BE2

5.2.2.3.1 As prescrições de 5.2.2.3.2 a 5.2.2.3.13 são aplicáveis, adicionalmente àquelas de 5.2.2.1, às instalações elétricas de locais classificáveis como BE2.

NOTAS

1 Conforme definido em 4.2.6.2.5 (tabela 22), a classificação BE de um local baseia-se na natureza dos materiais que são nele processados ou armazenados. Em particular, locais BE2 são aqueles que apresentam maior risco de incêndio devido à presença de substâncias combustíveis em quantidade apreciável.

2 A legislação de segurança contra incêndios, de segurança do trabalho, etc. pode conter disposições que detalhem e regulamentem a quantidade de material combustível, a área ou o volume de locais BE2 e outros aspectos.

3 Para locais com riscos de explosão, ver ABNT NBR 9518 e IEC 60079-14.

5.2.2.3.2 Os equipamentos elétricos devem ser limitados aos que o local exige, para as atividades aí desenvolvidas. Admite-se, porém, que o local seja percorrido ou atravessado por outras linhas elétricas, além daquelas destinadas a atender pontos situados no local, desde que atendidas as condições descritas em 5.2.2.3.7.

5.2.2.3.3 Quando for previsto um acúmulo de poeira combustível, sobre os invólucros dos componentes elétricos, capaz de suscitar risco de incêndio, devem ser tomadas precauções para impedir que esses invólucros atinjam as temperaturas de ignição da poeira.

5.2.2.3.4 Os componentes da instalação devem ser selecionados e instalados de modo tal que seu aquecimento normal, bem como o sobreaquecimento previsível em caso de falta ou de operação em sobrecarga, não possam provocar um incêndio. As providências pertinentes podem basear-se nas características construtivas originais do componente ou em cuidados na sua instalação. Quando a temperatura das superfícies dos componentes não for suscetível de provocar a combustão de materiais situados nas proximidades, não é necessária nenhuma medida.

5.2.2.3.5 Os dispositivos de proteção, comando e seccionamento devem ser dispostos fora dos locais BE2, a menos que eles sejam alojados em invólucros com grau de proteção adequado a tais locais, no mínimo IP4X.

5.2.2.3.6 Quando as linhas elétricas não forem totalmente embutidas (imersas) em material incombustível, devem ser tomadas precauções para garantir que elas não venham a propagar chama. Em particular, os condutores e cabos devem ser não-propagantes de chama.

5.2.2.3.7 As linhas elétricas que atravessem um local BE2, mas que não se destinem a atender pontos aí situados, devem satisfazer as seguintes condições:

- a) devem ser conforme 5.2.2.3.6;
- b) não devem conter nenhuma conexão no trecho interno ao local, a menos que essas conexões sejam contidas em invólucros resistentes ao fogo;
- c) devem ser protegidas contra sobrecorrentes conforme 5.2.2.3.11.

5.2.2.3.8 Motores comandados automaticamente ou à distância, ou que não sejam continuamente supervisionados, devem ser protegidos contra sobreaquecimento por sensores térmicos.

5.2.2.3.9 As luminárias devem ser adequadas aos locais e providas de invólucros que apresentem grau de proteção no mínimo IP4X. Se o local oferecer risco de danos mecânicos às luminárias, elas devem ter suas lâmpadas e outros componentes protegidos por coberturas plásticas, grelhas ou coberturas de vidro resistentes a impactos, com exceção dos porta-lâmpadas (a menos que comportem tais acessórios).

5.2.2.3.10 Quando for necessário limitar os riscos de incêndio suscitados pela circulação de correntes de falta, o circuito correspondente deve ser:

- a) protegido por dispositivo a corrente diferencial-residual (dispositivo DR) com corrente diferencial-residual nominal de atuação de no máximo 500 mA; ou
- b) supervisionado por um DSI (dispositivo supervisor de isolamento) ou por um dispositivo supervisor a corrente diferencial-residual, ajustados para sinalizar a ocorrência de falta em bases no máximo equivalentes àquelas da alínea a).

Pode-se incorporar à linha do circuito em questão um condutor nu de supervisão. Essa função pode ser realizada pelo condutor de proteção, se atendida a característica especificada.

5.2.2.3.11 Os circuitos que alimentem ou atravessem locais BE2 devem ser protegidos contra sobrecargas e contra curtos-circuitos por dispositivos de proteção situados a montante desses locais.

5.2.2.3.12 Não se admite, no caso de circuitos SELV e PELV, a possibilidade de que trata 5.1.2.5.1. Qualquer que seja a tensão nominal do circuito SELV ou PELV, as partes vivas devem ser:

- a) contidas em invólucros com grau de proteção IP2X ou IPXXB; ou
- b) providas de isolamento capaz de suportar uma tensão de ensaio de 500 V durante 1 min.

5.2.2.3.13 Os condutores PEN não são admitidos nos locais BE2, exceto para circuitos que apenas atravessem o local.

5.2.2.4 Proteção contra incêndio em locais CA2

5.2.2.4.1 As prescrições desta subseção são aplicáveis, adicionalmente àquelas de 5.2.2.1, às instalações elétricas de locais classificáveis como CA2.

NOTA Conforme definido em 4.2.6.3.1 (tabela 23), locais CA2 são aqueles construídos predominantemente com materiais combustíveis.

5.2.2.4.2 Devem ser tomadas precauções para garantir que os componentes da instalação elétrica não possam provocar a combustão de paredes, tetos e pisos.

5.2.2.5 Proteção contra incêndio em locais CB2

5.2.2.5.1 As prescrições desta subseção são aplicáveis, adicionalmente àquelas de 5.2.2.1, às instalações elétricas de locais classificáveis como CB2.

NOTA Conforme definido em 4.2.6.3.2 (tabela 24), edificações CB2 são aquelas cuja estrutura facilita a propagação de incêndio.

5.2.2.5.2 Devem ser tomadas precauções para que as instalações elétricas não possam propagar incêndios (por exemplo, efeito chaminé).

NOTA Podem ser previstos detectores de incêndio que acionem medidas destinadas a bloquear a propagação do incêndio — por exemplo, fechamento de registros corta-fogo (“dampers”) em dutos ou galerias.

5.2.3 Proteção contra queimaduras

As partes acessíveis de componentes da instalação posicionados dentro da zona de alcance normal não devem atingir temperaturas que possam causar queimaduras em pessoas, respeitando os valores máximos indicados na tabela 29. Todas as partes da instalação que em serviço normal possam atingir, ainda que por curtos períodos, temperaturas superiores aos limites da tabela 29, devem ser dispostas ou abrigadas de modo a garantir que as pessoas não corram risco de contato acidental com essas partes.

Tabela 29 — Temperaturas máximas, em serviço normal, das partes acessíveis de componentes da instalação posicionados dentro da zona de alcance normal

Partes acessíveis	Material das partes acessíveis	Temperaturas máximas °C
Alavancas, volantes ou punhos de dispositivos de manobra	Metálico	55
	Não-metálico	65
Previstas para serem tocadas, mas não empunhadas	Metálico	70
	Não-metálico	80
Não destinadas a serem tocadas em serviço normal	Metálico	80
	Não-metálico	90

NOTAS

- 1 Esta prescrição não se aplica a componentes cujos limites de temperatura das superfícies acessíveis sejam fixados por norma específica.
- 2 A distinção entre superfícies metálicas e não-metálicas depende da condutividade térmica da superfície considerada. Camadas de tinta ou de verniz não são consideradas suficientes para modificar a condutividade térmica da superfície. Por outro lado, certos revestimentos plásticos podem reduzir sensivelmente a condutividade térmica de uma superfície metálica e permitir considerá-la como não-metálica.
- 3 Admitem-se temperaturas mais elevadas, no caso de dispositivos de manobra, se a parte em questão for acessível somente após abertura do invólucro ou cobertura que a envolve, e se não for acionada freqüentemente.
- 4 Sobre zona de alcance normal, ver figura 7.

5.3 Proteção contra sobrecorrentes

5.3.1 Generalidades

5.3.1.1 Os condutores vivos devem ser protegidos, por um ou mais dispositivos de seccionamento automático contra sobrecargas e contra curtos-circuitos. Excetuam-se os casos em que as sobrecorrentes forem limitadas, previstos em 5.3.7, e os casos em que for possível ou mesmo recomendável omitir tais proteções, tratados em 5.3.4.3, 5.3.4.4 e 5.3.5.3.

5.3.1.2 A proteção contra sobrecargas e a proteção contra curtos-circuitos devem ser coordenadas conforme 5.3.6.

5.3.1.3 Os dispositivos previstos em 5.3.1.1 destinam-se a interromper sobrecorrentes antes que elas se tornem perigosas, devido aos seus efeitos térmicos e mecânicos, ou resultem em uma elevação de temperatura prejudicial à isolação, às conexões, às terminações e à circunvizinhança dos condutores.

NOTA A proteção dos condutores realizada de acordo com esta seção não garante necessariamente a proteção dos equipamentos ligados a esses condutores.

5.3.2 Proteção de acordo com a natureza dos circuitos

5.3.2.1 Proteção dos condutores de fase

5.3.2.1.1 A detecção de sobrecorrentes deve ser prevista em todos os condutores de fase, admitindo-se a exceção indicada em 5.3.2.1.2, e deve provocar o seccionamento do condutor em que a sobrecorrente for detectada, não precisando, necessariamente, provocar o seccionamento dos outros condutores vivos.

NOTAS

1 Se o seccionamento de uma só fase puder causar perigo, por exemplo, no caso de motores trifásicos, devem ser tomadas precauções apropriadas.

2 No caso de locais de habitação, ver 9.5.4.

5.3.2.1.2 No esquema TT, nos circuitos alimentados entre fases e nos quais o condutor neutro não seja distribuído, a detecção de sobrecorrente pode ser omitida em um dos condutores de fase, desde que as seguintes condições sejam simultaneamente satisfeitas:

- a) exista, no mesmo circuito ou a montante, uma proteção diferencial que provoque o seccionamento de todos os condutores de fase;
- b) o condutor neutro não seja distribuído a partir de um ponto neutro artificial nos circuitos situados a jusante do dispositivo diferencial citado na alínea anterior.

5.3.2.2 Proteção do condutor neutro

5.3.2.2.1 Esquemas TT e TN

5.3.2.2.1.1 Quando a seção do condutor neutro for pelo menos igual ou equivalente à dos condutores de fase, não é necessário prever detecção de sobrecorrente no condutor neutro, nem dispositivo de seccionamento nesse condutor.

5.3.2.2.1.2 Quando a seção do condutor neutro for inferior à dos condutores de fase, é necessário prever detecção de sobrecorrente no condutor neutro, adequada à seção desse condutor. Essa detecção deve provocar o seccionamento dos condutores de fase, mas não necessariamente do condutor neutro. No entanto, admite-se omitir a detecção de sobrecorrente no condutor neutro, se as duas condições seguintes forem simultaneamente atendidas:

- a) o condutor neutro estiver protegido contra curtos-circuitos pelo dispositivo de proteção dos condutores de fase do circuito;
- b) a corrente máxima suscetível de percorrer o condutor neutro em serviço normal for claramente inferior ao valor da capacidade de condução de corrente desse condutor.

NOTA Considera-se a condição da alínea b) satisfeita se a potência transportada pelo circuito for distribuída tão uniformemente quanto possível entre as diferentes fases (por exemplo, se a soma das potências absorvidas pelos equipamentos de utilização alimentados entre cada fase e o neutro for muito inferior à potência total transportada pelo circuito em questão). A seção do condutor neutro deve ser no mínimo igual aos valores especificados em 6.2.6.2.

5.3.2.2.2 Esquema IT

Nos esquemas IT, recomenda-se não distribuir o condutor neutro. No entanto, se ele for distribuído, é necessário prever, em todos os circuitos, detecção de sobrecorrente no condutor neutro, que deve seccionar todos os condutores vivos do circuito correspondente, incluindo o próprio condutor neutro. Essa medida não é necessária, desde que:

- a) o condutor neutro considerado seja efetivamente protegido contra curtos-circuitos por um dispositivo de proteção instalado a montante, atendidas as prescrições de 5.3.5.5; ou
- b) o circuito considerado seja protegido por um dispositivo de proteção a corrente diferencial-residual com uma corrente diferencial-residual nominal menor ou igual a 0,15 vez a capacidade de condução de corrente do condutor neutro correspondente. Esse dispositivo deve seccionar todos os condutores vivos do circuito correspondente, incluindo o condutor neutro.

5.3.2.3 Seccionamento e fechamento do condutor neutro

Quando exigido o seccionamento do condutor neutro, as operações de abertura e fechamento dos circuitos correspondentes devem ser de modo a garantir que o condutor neutro não seja seccionado antes nem restabelecido após os condutores de fase.

5.3.3 Natureza dos dispositivos de proteção

Os dispositivos de proteção devem ser escolhidos entre os indicados em 5.3.3.1 a 5.3.3.3.

5.3.3.1 Dispositivos capazes de prover simultaneamente proteção contra correntes de sobrecarga e contra correntes de curto-circuito

Esses dispositivos de proteção devem poder interromper qualquer sobrecorrente inferior ou igual à corrente de curto-circuito presumida no ponto em que o dispositivo for instalado. Eles devem satisfazer as prescrições de 5.3.4 e de 5.3.5.5.1. Tais dispositivos podem ser:

- a) disjuntores conforme ABNT NBR 5361, ABNT NBR IEC 60947-2, ABNT NBR NM 60898 ou IEC 61009-2.1;
- b) dispositivos fusíveis tipo gG, conforme ABNT NBR IEC 60269-1 e ABNT NBR IEC 60269-2 ou ABNT NBR IEC 60269-3;
- c) disjuntores associados a dispositivos fusíveis, conforme ABNT NBR IEC 60947-2 ou ABNT NBR NM 60898.

NOTAS

- 1 O termo dispositivo fusível compreende todas as partes constituintes do dispositivo de proteção.
- 2 O uso de dispositivo com capacidade de interrupção inferior à corrente de curto-circuito presumida no ponto de instalação está sujeito às prescrições de 5.3.5.5.1.
- 3 Tendo em vista que um dos parâmetros para o equacionamento da proteção contra curtos-circuitos conforme 5.3.5.5 é a integral de joule (energia) que o dispositivo de proteção deixa passar, deve-se atentar para o fato de que a ABNT NBR 5361 não prevê o fornecimento desta característica, devendo a mesma ser fornecida pelo fabricante do dispositivo.

5.3.3.2 Dispositivos capazes de prover apenas proteção contra correntes de sobrecarga

Tais dispositivos geralmente possuem característica de atuação a tempo inverso e podem apresentar uma capacidade de interrupção inferior à corrente de curto-circuito presumida no ponto de instalação. Devem satisfazer às prescrições de 5.3.4.

5.3.3.3 Dispositivos capazes de prover apenas proteção contra correntes de curto-circuito

Tais dispositivos podem ser utilizados quando a proteção contra sobrecargas for provida por outros meios ou nos casos em que se admite omitir a proteção contra sobrecargas (ver 5.3.4). Esses dispositivos devem poder interromper qualquer corrente de curto-circuito inferior ou igual à corrente de curto-circuito presumida e devem satisfazer as prescrições de 5.3.5. Podem ser utilizados:

- a) disjuntores conforme ABNT NBR 5361, ABNT NBR IEC 60947-2, ABNT NBR NM 60898 ou IEC 61009-2.1;
- b) dispositivos fusíveis com fusíveis tipo gG, gM ou aM, conforme ABNT NBR IEC 60269-1 e ABNT NBR IEC 60269-2 ou ABNT NBR IEC 60269-3.

NOTA Tendo em vista que um dos parâmetros para o equacionamento da proteção contra curtos-circuitos conforme 5.3.5.5 é a integral de joule (energia) que o dispositivo de proteção deixa passar, deve-se atentar para o fato de que a ABNT NBR 5361 não prevê o fornecimento desta característica, devendo esta ser fornecida pelo fabricante do dispositivo.

5.3.4 Proteção contra correntes de sobrecarga

NOTA Os condutores vivos protegidos contra sobrecargas conforme as prescrições desta seção são considerados igualmente protegidos contra qualquer falta capaz de produzir sobrecorrentes na faixa das correntes de sobrecarga.

5.3.4.1 Coordenação entre condutores e dispositivos de proteção

Para que a proteção dos condutores contra sobrecargas fique assegurada, as características de atuação do dispositivo destinado a provê-la devem ser tais que:

- a) $I_B \leq I_n \leq I_z$; e
- b) $I_2 \leq 1,45 I_z$

Onde:

I_B é a corrente de projeto do circuito;

I_z é a capacidade de condução de corrente dos condutores, nas condições previstas para sua instalação (ver 6.2.5);

I_n é a corrente nominal do dispositivo de proteção (ou corrente de ajuste, para dispositivos ajustáveis), nas condições previstas para sua instalação;

I_2 é a corrente convencional de atuação, para disjuntores, ou corrente convencional de fusão, para fusíveis.

NOTA A condição da alínea b) é aplicável quando for possível assumir que a temperatura limite de sobrecarga dos condutores (ver tabela 35) não venha a ser mantida por um tempo superior a 100 h durante 12 meses consecutivos, ou por 500 h ao longo da vida útil do condutor. Quando isso não ocorrer, a condição da alínea b) deve ser substituída por: $I_2 \leq I_z$.

5.3.4.2 Localização dos dispositivos que asseguram proteção contra sobrecargas

5.3.4.2.1 Devem ser providos dispositivos que assegurem proteção contra sobrecargas em todos os pontos onde uma mudança (por exemplo, de seção, de natureza, de maneira de instalar ou de constituição) resulte em redução do valor da capacidade de condução de corrente dos condutores. As exceções a essa regra são indicadas em 5.3.4.2.2 e 5.3.4.3.

5.3.4.2.2 O dispositivo destinado a proteger uma linha elétrica contra sobrecargas pode não ser posicionado exatamente no ponto especificado em 5.3.4.2.1, mas deslocado ao longo do percurso da linha, se a parte da linha compreendida entre, de um lado, a mudança de seção, de natureza, de maneira de instalar ou de constituição e, do outro lado, o dispositivo de proteção, não possuir nenhuma derivação, nenhuma tomada de corrente e atender a uma das duas condições seguintes:

- a) estar protegida contra curtos-circuitos de acordo com as prescrições de 5.3.5;
- b) seu comprimento não exceder 3 m, ser instalada de modo a reduzir ao mínimo o risco de curto-circuito e não estar situada nas proximidades de materiais combustíveis (ver 5.3.5.5.1).

Além disso, essa possibilidade de deslocamento não é admitida em esquemas IT.

5.3.4.3 Omissão da proteção contra sobrecargas

5.3.4.3.1 As possibilidades de omissão da proteção contra sobrecargas enunciadas em 5.3.4.3.2 não são válidas para instalações em locais que apresentem riscos de incêndio ou de explosão (condições BE2 e BE3, tabela 22), instalações sujeitas a prescrições específicas que derroguem ou não reconheçam essas possibilidades, e instalações conforme o esquema IT. As possibilidades de omissão válidas para esquemas IT são dadas em 5.3.4.3.3.

5.3.4.3.2 Admite-se omitir a proteção contra sobrecargas:

- a) em linha que, situada a jusante de uma mudança de seção, de natureza, de maneira de instalar ou de constituição, seja efetivamente protegida contra sobrecargas por um dispositivo de proteção localizado a montante;
- b) em linha não sujeita à circulação de correntes de sobrecarga, protegida contra curtos-circuitos de acordo com as prescrições de 5.3.5 e que não possua derivação ou tomada de corrente;
- c) nas linhas de sinal, incluindo circuitos de comando.

5.3.4.3.3 Em esquemas IT, admite-se omitir a proteção contra sobrecargas se o circuito em questão for protegido por dispositivo a corrente diferencial-residual que seguramente atue na ocorrência de uma segunda falta. Admite-se ainda, no caso particular de esquema IT sem distribuição do condutor neutro, que o dispositivo de proteção contra sobrecargas seja omitido em uma das fases, se o circuito contar com dispositivo de proteção a corrente diferencial-residual.

5.3.4.4 Casos em que é recomendada a omissão da proteção contra sobrecargas por razões de segurança

Recomenda-se omitir o dispositivo de proteção contra sobrecargas em circuitos que alimentem equipamentos de utilização, nos casos em que o desligamento inesperado do circuito suscitar uma situação de perigo ou, inversamente, desabilitar equipamentos indispensáveis numa situação de perigo. São exemplos de tais casos:

- a) circuitos de excitação de máquinas rotativas;
- b) circuitos de alimentação de eletroímãs para elevação de cargas;
- c) circuitos secundários de transformadores de corrente;
- d) circuitos de motores usados em serviços de segurança (bombas de incêndio, sistemas de extração de fumaça etc.).

NOTA Nesses casos pode ser interessante prever dispositivo de sinalização de sobrecargas.

5.3.4.5 Proteção contra sobrecargas de condutores em paralelo

5.3.4.5.1 Quando a proteção de condutores em paralelo contra sobrecargas for provida por dispositivo único, os condutores não devem conter nenhuma derivação nem dispositivos de seccionamento ou manobra.

5.3.4.5.2 Quando a proteção de condutores em paralelo contra sobrecargas for provida por dispositivo único e a corrente total se dividir igualmente entre esses condutores (condutores percorridos por correntes de mesma intensidade), o valor de I_z a ser utilizado no equacionamento das condições exigidas em 5.3.4.1 é a soma das capacidades de condução de corrente dos vários condutores.

NOTA Assume-se que os condutores em paralelo são percorridos por correntes de mesma intensidade se os requisitos de 6.2.5.7 forem atendidos.

5.3.4.5.3 Se o uso de condutores em paralelo for inevitável, face à impraticabilidade de se utilizar um único condutor por fase, e as correntes nos condutores em paralelo forem desiguais, a corrente de projeto e a proteção contra sobrecargas devem ser equacionadas individualmente, para cada um dos condutores em paralelo.

NOTA As correntes nos condutores em paralelo são consideradas desiguais quando a diferença entre quaisquer duas delas for maior que 10% da corrente que caberia a cada condutor se a corrente total (corrente de projeto) se dividisse igualmente entre eles. O anexo D traz orientação a respeito (ver D.2).

5.3.5 Proteção contra correntes de curto-circuito

5.3.5.1 Determinação das correntes de curto-circuito presumidas

As correntes de curto-circuito presumidas devem ser determinadas em todos os pontos da instalação julgados necessários. Essa determinação pode ser efetuada por cálculo ou por medição.

5.3.5.2 Localização dos dispositivos que asseguram proteção contra curtos-circuitos

5.3.5.2.1 Devem ser providos dispositivos que assegurem proteção contra curtos-circuitos em todos os pontos onde uma mudança (por exemplo, redução de seção) resulte em alteração do valor da capacidade de condução de corrente dos condutores. As exceções a essa regra são indicadas em 5.3.5.2.2 e 5.3.5.3.

5.3.5.2.2 O dispositivo destinado a prover proteção contra curtos-circuitos pode não ser posicionado exatamente no ponto especificado em 5.3.5.2.1, se a parte da linha compreendida entre a redução de seção ou outra mudança e a localização cogitada para o dispositivo atender a uma das duas condições seguintes:

- a) não exceder 3 m de comprimento, for realizada de modo a reduzir ao mínimo o risco de um curto-circuito (por exemplo, com uma proteção reforçada contra influências externas) e não estiver situada nas proximidades de materiais combustíveis;
- b) estiver protegida contra curtos-circuitos, atendendo-se aí ao disposto em 5.3.5.5.2, por um dispositivo de proteção localizado a montante.

5.3.5.3 Casos em que se pode omitir a proteção contra curtos-circuitos

Admite-se omitir a proteção contra curtos-circuitos nos casos enumerados a seguir, desde que a linha seja realizada de modo a reduzir ao mínimo o risco de curto-circuito (por exemplo, com uma proteção reforçada contra influências externas) e não se situe nas proximidades de materiais combustíveis:

- a) linhas ligando geradores, transformadores, retificadores e baterias de acumuladores aos quadros de comando ou distribuição correspondentes, estando os dispositivos de proteção localizados nesse quadro;
- b) circuitos cujo desligamento possa significar perigos para a instalação correspondente, tais como os citados em 5.3.4.4;
- c) certos circuitos de medição.

5.3.5.4 Proteção contra curtos-circuitos de condutores em paralelo

Na proteção contra curtos-circuitos de condutores em paralelo pode ser usado um único dispositivo de proteção, nas condições de 5.3.5.4.1 e 5.3.5.4.2, ou mais de um dispositivo, nas condições de 5.3.5.4.3.

5.3.5.4.1 Admite-se que a proteção de condutores em paralelo contra curtos-circuitos seja provida por um único dispositivo, se as características desse dispositivo garantirem atuação efetiva mesmo na situação mais adversa, como a de uma falta que venha a ocorrer no ponto mais desfavorável de qualquer dos condutores em paralelo. Deve ser considerada a divisão da corrente de curto-circuito entre os condutores em paralelo e, além disso, o fato de que uma falta pode ser alimentada por ambas as extremidades de um condutor em paralelo.

5.3.5.4.2 Se a efetividade de atuação exigida em 5.3.5.4.1 não puder ser garantida, admite-se ainda assim o uso de dispositivo único, se a linha for realizada de modo a reduzir ao mínimo o risco de curto-circuito, em todos os condutores em paralelo (por exemplo, provendo-se proteção contra danos mecânicos), e não se situar nas proximidades de materiais combustíveis.

5.3.5.4.3 Quando a proteção de condutores em paralelo contra curtos-circuitos for provida com o uso de mais de um dispositivo, devem ser observados os seguintes critérios:

- a) para dois condutores em paralelo, deve ser previsto um dispositivo de proteção contra curtos-circuitos na origem de cada condutor em paralelo;
- b) para mais de dois condutores em paralelo, deve ser previsto um dispositivo de proteção contra curtos-circuitos em cada extremidade (extremidade “fonte” e extremidade “carga”) de cada condutor em paralelo.

NOTA O anexo D traz orientação a respeito(ver D.3).

5.3.5.5 Características dos dispositivos destinados a prover proteção contra correntes de curto-circuito

Todo dispositivo destinado a prover proteção contra curtos-circuitos deve atender às condições especificadas em 5.3.5.5.1 e 5.3.5.5.2.

5.3.5.5.1 A capacidade de interrupção do dispositivo deve ser no mínimo igual à corrente de curto-circuito presumida no ponto onde for instalado. Só se admite um dispositivo com capacidade de interrupção inferior se houver, a montante, um outro dispositivo com a capacidade de interrupção necessária; neste caso, as características dos dois dispositivos devem ser coordenadas de tal forma que a energia que eles deixam passar não seja superior à que podem suportar, sem danos, o dispositivo situado a jusante e as linhas por eles protegidas.

NOTA Em certos casos pode ser necessário conferir as características do dispositivo de jusante quanto a esforços dinâmicos e energia de arco. Detalhes das características que necessitam coordenação devem ser obtidos com os fabricantes dos dispositivos.

5.3.5.5.2 A integral de Joule que o dispositivo deixa passar deve ser inferior ou igual à integral de Joule necessária para aquecer o condutor desde a temperatura máxima para serviço contínuo até a temperatura limite de curto-circuito, o que pode ser indicado pela seguinte expressão:

$$\int_0^t i^2 dt \leq k^2 S^2$$

onde:

$\int_0^t i^2 dt$ é a integral de Joule (energia) que o dispositivo de proteção deixa passar, em ampères quadrados–segundo;

$k^2 S^2$ é a integral de Joule (energia) capaz de elevar a temperatura do condutor desde a temperatura máxima para serviço contínuo até a temperatura de curto-circuito, supondo-se aquecimento adiabático. O valor de k é indicado na tabela 30 e S é a seção do condutor, em milímetros quadrados.

NOTA Para curtos-circuitos de qualquer duração em que a assimetria da corrente não seja significativa, e para curtos-circuitos assimétricos de duração $0,1 \text{ s} \leq t \leq 5 \text{ s}$, pode-se escrever:

$$I^2 \cdot t \leq k^2 S^2$$

onde:

I é a corrente de curto-circuito presumida simétrica, em ampères, valor eficaz;

t é a duração do curto-circuito, em segundos.

Tabela 30 — Valores de k para condutores com isolamento de PVC, EPR ou XLPE

Material do condutor	Isolação do condutor					
	PVC				EPR/XLPE	
	≤ 300 mm ²		> 300 mm ²			
	Temperatura					
	Inicial	Final	Inicial	Final	Inicial	Final
70°C	160°C	70°C	140°C	90°C	250°C	
Cobre	115		103		143	
Alumínio	76		68		94	
Emendas soldadas em condutores de cobre	115		–		–	
NOTAS						
1 Outros valores de k, para os casos mencionados abaixo, ainda não estão normalizados:						
– condutores de pequena seção (principalmente para seções inferiores a 10 mm ²);						
– curtos-circuitos de duração superior a 5 s;						
– outros tipos de emendas nos condutores;						
– condutores nus.						
2 Os valores de k indicados na tabela são baseados na IEC 60724.						

5.3.5.5.3 A corrente nominal do dispositivo destinado a prover proteção contra curtos-circuitos pode ser superior à capacidade de condução de corrente dos condutores do circuito.

5.3.6 Coordenação entre a proteção contra sobrecargas e a proteção contra curtos-circuitos

5.3.6.1 Proteções providas pelo mesmo dispositivo

O dispositivo destinado a prover proteção contra sobrecargas, selecionado de acordo com 5.3.4, pode prover também a proteção contra curtos-circuitos da linha situada a jusante do ponto em que for instalado se o dispositivo possuir uma capacidade de interrupção pelo menos igual à corrente de curto-circuito presumida nesse ponto e atender ao disposto em 5.3.5.5.2.

5.3.6.2 Proteções providas por dispositivos distintos

No caso de a proteção contra sobrecargas ser provida por um dispositivo e a proteção contra curtos-circuitos por outro dispositivo, distinto, aplicam-se ao primeiro as disposições de 5.3.4 e, ao segundo, as disposições de 5.3.5. Mas as características dos dois dispositivos devem ser coordenadas de tal maneira que a energia que o dispositivo de proteção contra curtos-circuitos deixa passar, durante um curto-circuito, não seja superior à que pode suportar, sem danos, o dispositivo de proteção contra sobrecargas.

5.3.7 Limitação das sobrecorrentes através das características da alimentação

São considerados naturalmente protegidos contra sobrecorrentes os condutores alimentados por uma fonte com impedância, tal que a corrente máxima por ela fornecida não seja superior à capacidade de condução de corrente dos condutores. É o caso, por exemplo, de certos transformadores para campainha, certos transformadores de solda e certos geradores movidos por motor térmico.

5.4 Proteção contra sobretensões e perturbações eletromagnéticas

5.4.1 Proteção contra sobretensões temporárias

5.4.1.1 Determinadas ocorrências podem fazer com que os circuitos fase–neutro sejam submetidos a sobretensões que podem atingir o valor da tensão entre fases. Essas ocorrências são:

- perda do condutor neutro em esquemas TN e TT, em sistemas trifásicos com neutro, bifásicos com neutro e monofásicos a três condutores;
- falta à terra envolvendo qualquer dos condutores de fase em um esquema IT.

No caso b), os componentes da instalação elétrica devem ser selecionados de forma a que sua tensão nominal de isolamento seja pelo menos igual ao valor da tensão nominal entre fases da instalação (ver 6.1.3.1.1). No caso a), deve-se adotar idêntica providência quando tais sobretensões, associadas à probabilidade de ocorrência, constituírem um risco inaceitável.

5.4.1.2 Em instalações segundo o esquema TT, deve-se verificar se as sobretensões temporárias provocadas pela ocorrência de falta à terra na média tensão são compatíveis com a tensão suportável à frequência industrial dos componentes da instalação BT. Esta condição é considerada atendida se:

- $R \times I_m \leq 250 \text{ V}$, quando a falta à terra for eliminada pela proteção primária da subestação de transformação MT/BT em um tempo superior a 5 s; ou
- $R \times I_m \leq 1\,200 \text{ V}$, quando a falta à terra for eliminada pela proteção primária da subestação de transformação MT/BT em tempo inferior ou igual a 5 s,

onde

R é a resistência de aterramento das massas da subestação de transformação MT/BT; e

I_m é a parte da corrente de falta à terra na média tensão que circula pelo eletrodo de aterramento das massas da subestação de transformação MT/BT.

NOTA (comum a 5.4.1.1 e 5.4.1.2) – Na seleção dos dispositivos de proteção contra surtos (DPS), o exame da máxima tensão de operação contínua a que eles estarão sujeitos, no ponto previsto para sua instalação, deve levar em conta a probabilidade de sobretensões temporárias no ponto em questão e sua magnitude. Ver 6.3.5.2.4-b.

5.4.1.3 A verificação prescrita em 5.4.1.2 pode se limitar aos equipamentos BT da subestação de transformação MT/BT se o eletrodo de aterramento do condutor neutro for eletricamente distinto do eletrodo de aterramento das massas da subestação de transformação.

5.4.2 Proteção contra sobretensões transitórias

5.4.2.1 Proteção contra sobretensões transitórias em linhas de energia

5.4.2.1.1 Deve ser provida proteção contra sobretensões transitórias, com o uso dos meios indicados em 5.4.2.1.2, nos seguintes casos:

- quando a instalação for alimentada por linha total ou parcialmente aérea, ou incluir ela própria linha aérea, e se situar em região sob condições de influências externas AQ2 (mais de 25 dias de trovoadas por ano);
- quando a instalação se situar em região sob condições de influências externas AQ3 (ver tabela 15).

NOTA Admite-se que a proteção contra sobretensões exigida em 5.4.2.1.1 possa não ser provida se as conseqüências dessa omissão, do ponto de vista estritamente material, constituírem um risco calculado e assumido. Em nenhuma hipótese a proteção pode ser dispensada se essas conseqüências puderem resultar em risco direto ou indireto à segurança e à saúde das pessoas.

5.4.2.1.2 A proteção contra sobretensões requerida em 5.4.2.1.1 deve ser provida:

- a) por dispositivos de proteção contra surtos (DPSs), conforme 6.3.5.2; ou
- b) por outros meios que garantam uma atenuação das sobretensões no mínimo equivalente àquela obtida conforme a alínea a).

5.4.2.2 Proteção contra sobretensões transitórias em linhas de sinal

5.4.2.2.1 Toda linha externa de sinal, seja de telefonia, de comunicação de dados, de vídeo ou qualquer outro sinal eletrônico, deve ser provida de proteção contra surtos nos pontos de entrada e/ou saída da edificação, conforme 6.3.5.3.

NOTAS

1 A prescrição é aplicável a linhas metálicas e abrange não apenas as linhas que se conectam a uma rede pública, como, por exemplo, as de telefonia ou de TV por assinatura, mas também as linhas associadas a antenas externas e as linhas de interligação com edificações vizinhas.

2 Os pontos de entrada e/ou saída da edificação referidos em 5.4.2.2.1 correspondem ao conceito de PTR (ponto de terminação de rede) especificado nas ABNT NBR 13300 e ABNT NBR 14306.

3 Como indicado na nota de 6.4.2.1.2, a entrada de linhas externas de sinal deve se dar no mesmo ponto da edificação em que ocorre a entrada da linha de energia.

5.4.2.2.2 Além dos pontos de entrada/saída, conforme 5.4.2.2.1, pode ser necessário prover proteção contra surtos também em outros pontos, ao longo da instalação interna e, em particular, junto aos equipamentos mais sensíveis, quando não possuírem proteção incorporada.

5.4.2.3 Seleção dos componentes da instalação sob o critério de sua suportabilidade às sobretensões transitórias

Os componentes da instalação devem ser selecionados de modo que o valor nominal de sua tensão de impulso suportável não seja inferior àqueles indicados na tabela 31.

NOTA A tensão de impulso suportável caracteriza o nível de sobretensões transitórias que o isolamento de um produto é capaz de suportar, sem interrupções. Esse valor deve ser informado pelo fabricante e deve ser igual ou superior ao prescrito pela norma do produto em questão. Os valores mínimos indicados na tabela 31 são os valores referenciais dados pela IEC 60664-1 (ver anexo E).

Tabela 31— Suportabilidade a impulso exigível dos componentes da instalação

Tensão nominal da instalação V		Tensão de impulso suportável requerida kV			
		Categoria de produto			
Sistemas trifásicos	Sistemas monofásicos com neutro	Produto a ser utilizado na entrada da instalação	Produto a ser utilizado em circuitos de distribuição e circuitos terminais	Equipamentos de utilização	Produtos especialmente protegidos
		Categoria de suportabilidade a impulsos			
		IV	III	II	I
120/208 127/220	115–230 120–240 127–254	4	2,5	1,5	0,8
220/380, 230/400, 277/480	—	6	4	2,5	1,5
400/690	—	8	6	4	2,5

NOTAS

1 O anexo E traz orientação sobre esta tabela.

2 Valores válidos especificamente para seccionadores e interruptores-seccionadores são dados na tabela 50.

3 Para componentes associados a linhas de sinal utilizados na entrada da instalação (categoria IV de suportabilidade), a tensão de impulso suportável mínima é de 1 500 V (ver IEC 61663-2).

5.4.3 Prevenção de influências eletromagnéticas nas instalações e seus componentes

5.4.3.1 As blindagens, armações, coberturas e capas metálicas das linhas externas, bem como os condutos de tais linhas, quando metálicos, devem ser incluídos na equipotencialização principal, conforme 6.4.2.1.1.

NOTAS

1 Dependendo do caso, a vinculação dos revestimentos metálicos da linha à equipotencialização principal não precisa ser mediante ligação direta ao BEP, podendo ser indireta — por exemplo, mediante ligação ao BEL mais próximo do ponto em que a linha entra ou sai da edificação ou mediante ligação direta ao eletrodo de aterramento da edificação (como ilustrado, conceitual e genericamente, na figura G.3 do anexo G). É o caso de uma linha de energia que sai da edificação para alimentar outra edificação, vizinha, ou para alimentar estruturas ou construções anexas; de uma linha de sinal que também se dirija a edificação vizinha; e de linha de sinal associada a uma antena externa.

2 As equipotencializações locais (BEL) de uma edificação devem incluir a armadura do concreto.

5.4.3.2 No caso de linhas de sinal, quando a conexão da blindagem ou capa metálica à equipotencialização, conforme 5.4.3.1, puder suscitar ruído ou corrosão eletrolítica, essa conexão pode ser efetuada com a interposição de DPS do tipo curto-circuitante.

5.4.3.3 Da mesma forma, na instalação interna à edificação, quando a blindagem ou capa metálica de uma linha de sinal for conectada a uma equipotencialização local ou a terminal vinculado à massa de um equipamento e essa conexão puder suscitar ruído ou corrosão eletrolítica, ela pode ser efetuada com a interposição de DPS do tipo curto-circuitante.

NOTA A conexão através de DPS do tipo curto-circuitante deve se restringir a uma das extremidades da linha de sinal.

5.4.3.4 Toda linha metálica de sinal que interligue edificações deve dispor de condutor de equipotencialização paralelo, acompanhando todo seu trajeto, sendo esse condutor conectado às equipotencializações, de uma e de outra edificação, às quais a linha de sinal se acha vinculada.

5.4.3.5 Além da observância de 6.1.7.1 e 6.1.7.2 e das prescrições pertinentes de 6.4, devem ser adotadas as medidas necessárias para reduzir os efeitos das sobretensões induzidas e das interferências eletromagnéticas em níveis aceitáveis.

NOTA São exemplos de medidas que contribuem para a redução dos efeitos das sobretensões induzidas e das interferências eletromagnéticas:

- a) disposição adequada das fontes potenciais de perturbações em relação aos equipamentos sensíveis;
- b) disposição adequada dos equipamentos sensíveis em relação a circuitos e equipamentos com altas correntes como, por exemplo, barramentos de distribuição e elevadores;
- c) uso de filtros e/ou dispositivos de proteção contra surtos (DPSs) em circuitos que alimentam equipamentos sensíveis;
- d) seleção de dispositivos de proteção com temporização adequada, para evitar desligamentos indesejáveis devidos a transitórios;
- e) equipotencialização de invólucros metálicos e blindagens;
- f) separação adequada, por distanciamento ou blindagem, entre as linhas de energia e as linhas de sinal, bem como seu cruzamento em ângulo reto;
- g) separação adequada, por distanciamento ou blindagem, das linhas de energia e de sinal em relação aos condutores de descida do sistema de proteção contra descargas atmosféricas;
- h) redução dos laços de indução pela adoção de um trajeto comum para as linhas dos diversos sistemas;
- i) utilização de cabos blindados para o tráfego de sinais;
- j) as mais curtas conexões de equipotencialização possíveis;
- k) linhas com condutores separados (por exemplo, condutores isolados ou cabos unipolares) contidas em condutos metálicos aterrados ou equivalentes;
- l) evitar o esquema TN-C, conforme disposto em 5.4.3.6;
- m) concentrar as entradas e/ou saídas das linhas externas em um mesmo ponto da edificação (ver nota de 6.4.2.1.2.);
- n) utilizar enlaces de fibra óptica sem revestimento metálico ou enlaces de comunicação sem fio na interligação de redes de sinal dispostas em áreas com equipotencializações separadas, sem interligação.

5.4.3.6 Em toda edificação alimentada por linha elétrica em esquema TN-C, o condutor PEN deve ser separado, a partir do ponto de entrada da linha na edificação, ou a partir do quadro de distribuição principal, em condutores distintos para as funções de neutro e de condutor de proteção. A alimentação elétrica, até aí TN-C, passa então a um esquema TN-S (globalmente, o esquema é TN-C-S).

NOTAS

1 Excetuam-se dessa regra as edificações cuja destinação permita seguramente descartar o uso, imediato ou futuro, de equipamentos eletrônicos interligados por ou compartilhando linhas de sinal (em particular, linhas de sinal baseadas em cabos metálicos).

2 O condutor PEN da linha de energia que chega a uma edificação deve ser incluído na equipotencialização principal, conforme exigido em 6.4.2.1.1, e, portanto, conectado ao BEP, direta ou indiretamente (ver 6.4.2.1 e anexo G).

5.5 Proteção contra quedas e faltas de tensão

5.5.1 Devem ser tomadas precauções para evitar que uma queda de tensão ou uma falta total de tensão, associada ou não ao posterior restabelecimento desta tensão, venha a causar perigo para as pessoas ou danos a uma parte da instalação, a equipamentos de utilização ou aos bens em geral. O uso de dispositivos de proteção contra quedas e faltas de tensão pode não ser necessário se os danos a que a instalação e os equipamentos estão sujeitos, nesse particular, representarem um risco aceitável e desde que não haja perigo para as pessoas.

5.5.2 Para proteção contra quedas e faltas de tensão podem ser usados, por exemplo:

- a) relés ou disjuntores de subtensão atuando sobre contadores ou disjuntores;
- b) contadores providos de contato auxiliar de auto-alimentação.

5.5.3 A atuação dos dispositivos de proteção contra quedas e faltas de tensão pode ser temporizada, se o equipamento protegido puder admitir, sem inconvenientes, uma falta ou queda de tensão de curta duração.

5.5.4 Se forem utilizados contadores, a temporização na abertura ou no fechamento não deve, em nenhuma circunstância, impedir o seccionamento instantâneo imposto pela atuação de outros dispositivos de comando e proteção.

5.5.5 Quando o religamento de um dispositivo de proteção for suscetível de causar uma situação de perigo, esse religamento não deve ser automático.

5.6 Seccionamento e comando

5.6.1 Introdução

Esta subseção trata das medidas de seccionamento e comando não-automático, local ou à distância, destinadas a evitar ou eliminar perigos com as instalações elétricas ou com equipamentos e máquinas por elas alimentados.

5.6.2 Generalidades

NOTA Sobre seleção e instalação dos dispositivos de seccionamento e de comando, ver 6.3.7.

5.6.2.1 As medidas descritas nesta subseção não são alternativas às medidas de proteção descritas em 5.1 a 5.5, inclusive.

5.6.2.2 Qualquer que seja o esquema de aterramento, o condutor de proteção não deve ser seccionado, incluindo o condutor PEN dos esquemas TN-C. No esquema TN-S, não é necessário seccionar o condutor neutro.

5.6.3 Seccionamento

5.6.3.1 Todos os condutores vivos, em todos os circuitos, devem poder ser seccionados, com exceção daqueles especificados em 5.6.2.2. Um conjunto de circuitos pode compartilhar um dispositivo de seccionamento comum, que pode ser ou não adicional aos meios de seccionamento de que cada circuito for individualmente provido, desde que as condições de serviço permitam o seccionamento comum.

5.6.3.2 Devem ser previstas medidas adequadas para impedir a energização inadvertida de qualquer equipamento.

NOTAS

1 Essas precauções podem incluir uma ou mais das seguintes medidas:

- travamento do dispositivo de seccionamento com cadeado;
- afixação de placas de advertência;
- instalação em local ou invólucro fechado a chave.

2 Como medida suplementar, as partes vivas podem ser curto-circuitadas e aterradas.

5.6.3.3 Quando um equipamento ou invólucro contiver partes vivas associadas a mais de uma alimentação, deve ser afixado um aviso que alerte, em caso de acesso às partes vivas, sobre a necessidade de seccionar as diferentes alimentações, a menos que exista um intertravamento que assegure o seccionamento simultâneo de todas elas.

5.6.3.4 Devem ser previstos meios apropriados para assegurar a descarga de energia elétrica armazenada, quando for o caso.

5.6.4 Seccionamento para manutenção mecânica

5.6.4.1 Devem ser previstos meios de seccionamento quando a manutenção mecânica envolver risco de acidentes pessoais.

NOTAS

1 A manutenção mecânica aqui referida é aquela realizada em equipamentos mecânicos acionados por energia elétrica, incluindo máquinas rotativas, sistemas de aquecimento e equipamentos eletromagnéticos. As prescrições não se aplicam, portanto, a sistemas ou máquinas cuja força motriz seja outra que não a eletricidade (por exemplo, energia pneumática, hidráulica ou vapor). Nesses casos, o seccionamento da alimentação das partes dependentes de eletricidade pode não ser precaução suficiente.

2 São exemplos de instalações que requerem seccionamento para manutenção mecânica:

- guindastes;
- elevadores;
- escadas rolantes;
- correias transportadoras;
- máquinas-ferramentas;
- bombas.

5.6.4.2 Devem ser previstas medidas apropriadas para impedir qualquer religamento inadvertido do equipamento durante sua manutenção mecânica, a menos que o dispositivo de seccionamento esteja permanentemente sob controle do pessoal encarregado dessa manutenção.

NOTA Essas precauções podem incluir uma ou mais das seguintes medidas:

- travamento do dispositivo de seccionamento com cadeado;
- afixação de placas de advertência;
- instalação em local ou invólucro fechado a chave.

5.6.5 Seccionamento de emergência e parada de emergência

5.6.5.1 Devem ser providos meios de seccionamento de emergência a todas as partes da instalação nas quais possa ser necessário desligar a alimentação a fim de eliminar um perigo inesperado.

NOTA São exemplos de instalações que requerem seccionamento de emergência (independentemente da parada de emergência descrita em 5.6.5.5):

- a) bombeamento de líquidos inflamáveis;
- b) sistemas de ventilação;
- c) computadores de grande porte;
- d) lâmpadas de descarga alimentadas em alta tensão (por exemplo, luminosos de neon);
- e) certas edificações de maior porte (por exemplo, lojas de departamentos);
- f) laboratórios elétricos e plataformas de ensaios;
- g) salas de caldeiras;
- h) grandes cozinhas (industriais e comerciais).

5.6.5.2 O dispositivo de seccionamento de emergência deve seccionar todos os condutores vivos, observadas as restrições de 5.6.2.2.

5.6.5.3 Os meios de seccionamento de emergência, inclusive a parada de emergência, devem atuar tão diretamente quanto possível sobre os condutores de alimentação pertinentes e garantir que uma única ação seja suficiente para realizar o seccionamento desses condutores.

5.6.5.4 O seccionamento de emergência deve ser concebido de modo que seu funcionamento não introduza nenhum outro perigo nem interfira na operação completa necessária para eliminar o perigo.

5.6.5.5 Devem ser previstos meios de parada de emergência quando os movimentos produzidos por acionamentos elétricos puderem causar perigo.

NOTA São exemplos de instalações que requerem parada de emergência:

- escadas rolantes;
- elevadores;
- correias transportadoras;
- portas comandadas eletricamente;
- máquinas-ferramentas;
- instalações de lavagem de veículos.

5.6.6 Comando funcional

5.6.6.1 Generalidades

5.6.6.1.1 Todo circuito ou parte de circuito que necessite ser comandado independentemente de outras partes da instalação deve ser provido de dispositivo de comando funcional.

5.6.6.1.2 Os dispositivos de comando funcional não precisam seccionar necessariamente todos os condutores vivos do circuito. Não se admite dispositivo de comando unipolar no condutor neutro.

NOTA Excluem-se os circuitos em que a não-interrupção de todos os condutores vivos possa suscitar situações de risco ou de danos para as pessoas, componentes e equipamentos.

5.6.6.1.3 Todo equipamento de utilização deve ser provido de dispositivo de comando funcional. Um mesmo dispositivo de comando funcional pode comandar vários equipamentos destinados a funcionar simultaneamente.

NOTA O equipamento de utilização pode vir de fábrica com dispositivo de comando funcional incorporado ou então o dispositivo deve ser provido na instalação.

5.6.6.1.4 Plugues e tomadas podem ser empregados como dispositivos de comando funcional, desde que sua corrente nominal não seja superior a 20 A.

5.6.6.1.5 Dispositivos de comando funcional destinados a comutar fontes de alimentação devem atuar sobre todos os condutores vivos e não devem poder colocar as fontes em paralelo, a menos que esta condição esteja prevista no projeto da instalação. Também nestes casos os condutores PEN e de proteção não devem ser seccionados.

5.6.6.2 Circuitos de comando (circuitos auxiliares)

Os circuitos de comando devem ser concebidos, instalados e protegidos de modo a limitar os perigos resultantes de uma falta entre esses circuitos e outras partes condutivas suscetíveis de comprometer o funcionamento adequado (por exemplo, manobra inadvertida) do equipamento comandado.

6 Seleção e instalação dos componentes

6.1 Prescrições comuns a todos os componentes da instalação

6.1.1 Generalidades

Os componentes devem ser selecionados e instalados de forma a satisfazer as prescrições enunciadas nesta seção, bem como as prescrições aplicáveis das outras seções desta Norma.

6.1.2 Conformidade com as normas

6.1.2.1 Os componentes da instalação devem satisfazer as normas brasileiras que lhes sejam aplicáveis e, na falta destas, as normas IEC e ISO.

6.1.2.2 Na inexistência de normas brasileiras, IEC ou ISO, os componentes devem ser selecionados com base em norma regional, norma estrangeira reconhecida ou, na falta destas, mediante acordo especial entre o responsável pela obra na qual a instalação elétrica se insere e o responsável pela instalação elétrica.

6.1.3 Condições de serviço e influências externas

6.1.3.1 Condições de serviço

6.1.3.1.1 Tensão

Os componentes devem ser adequados à tensão nominal (valor eficaz em corrente alternada) da instalação. Se, no esquema IT, o condutor neutro for distribuído, os componentes ligados entre uma fase e o neutro devem ser isolados para a tensão entre fases.

NOTA Para certos componentes pode ser necessário considerar a tensão mais alta ou a mais baixa que possa ocorrer em regime normal.

6.1.3.1.2 Corrente

Os componentes devem ser selecionados considerando-se a corrente de projeto (valor eficaz em corrente alternada) que deve percorrê-los em serviço normal. Deve-se igualmente considerar a corrente suscetível de percorrê-los em condições anormais, levando-se em conta a duração da passagem dessa corrente, em função das características de atuação dos dispositivos de proteção.

6.1.3.1.3 Freqüência

Se a freqüência tiver influência sobre as características dos componentes, a freqüência nominal do componente deve corresponder à freqüência da corrente no circuito pertinente.

6.1.3.1.4 Potência

Os componentes selecionados segundo suas características de potência devem ser adequados às condições normais de serviço, levando-se em conta o regime de funcionamento a que eles devem ser submetidos.

6.1.3.1.5 Compatibilidade

A menos que a instalação dos componentes seja acompanhada de medidas compensatórias adequadas, sua seleção deve ser tal que eles não causem, em serviço normal, incluindo manobras, efeitos prejudiciais aos demais componentes nem comprometam o bom desempenho da alimentação.

6.1.3.2 Influências externas

6.1.3.2.1 Os componentes da instalação devem ser selecionados e instalados de acordo com as prescrições da tabela 32. Esta tabela indica as características dos componentes em função das influências externas a que estão sujeitos (ver 4.2.6). As características dos componentes são determinadas por um grau de proteção ou por conformidade com ensaios.

6.1.3.2.2 Quando um componente não possuir características construtivas compatíveis com as influências externas presentes no local, ele pode ser utilizado sob a condição de que lhe seja provida, na execução da instalação, uma proteção complementar apropriada. Esta proteção não deve afetar as condições de funcionamento do componente.

6.1.3.2.3 Quando diferentes influências externas ocorrerem simultaneamente, seus efeitos podem ser independentes ou mútuos e os graus de proteção devem ser escolhidos de acordo.

6.1.3.2.4 A escolha das características dos componentes em função das influências externas é necessária não somente para seu funcionamento correto, mas também para garantir a confiabilidade das medidas de proteção especificadas nesta Norma. As medidas de proteção associadas à construção do componente são válidas para dadas condições de influências externas apenas se os ensaios respectivos previstos nas normas do componente forem realizados sob tais condições.

NOTAS

1 Para efeito desta Norma, são consideradas “normais” as seguintes classes de influências externas:

- AA (temperatura ambiente): AA4;
- AB (umidade atmosférica): AB4;
- outras condições ambientais (AC a AS): XX1 de cada parâmetro;
- condições de utilização e de construção das edificações (B e C): XX1 de cada parâmetro, exceto no caso do parâmetro BC, que é BC2.

2 A palavra “normal” que aparece na terceira coluna da tabela 32 significa que um componente que atenda aos requisitos das normas técnicas aplicáveis, dentro das condições de funcionamento por elas definidas como normais, reúne as características necessárias para operar satisfatoriamente sob as influências externas descritas.

Tabela 32 — Características dos componentes da instalação em função das influências externas

Código	Influências externas		Características exigidas para seleção e instalação dos componentes		Referências
A – Condições ambientais (4.2.6.1)					
AA – Temperatura ambiente (4.2.6.1.1)					
	Faixas de temperatura				
	Limite inferior °C	Limite superior °C			
AA1	– 60	+ 5	} Componentes projetados especialmente para a aplicação ou medidas adequadas ¹⁾		
AA2	– 40	+ 5			
AA3	– 25	+ 5			
AA4	– 5	+ 40	Normal (em certos casos podem ser necessárias precauções especiais)		
AA5	+ 5	+ 40	Normal		
AA6	+ 5	+ 60	} Componentes projetados especialmente para a aplicação ou medidas adequadas ¹⁾		
AA7	– 25	+ 55			
AA8	– 50	+ 40	} Componentes projetados especialmente para a aplicação ou medidas adequadas ¹⁾		
AB – Condições climáticas do ambiente (4.2.6.1.2)					
	Temperatura do ar °C		Umidade relativa %	Umidade absoluta g/m ³	
	Limite inferior	Limite superior	Limite inferior Limite superior	Limite inferior Limite superior	
AB1	– 60	+ 5	3 100	0,003 7	Requer medidas adequadas ²⁾
AB2	– 40	+ 5	10 100	0,1 7	Requer medidas adequadas ²⁾
AB3	– 25	+ 5	10 100	0,5 7	Requer medidas adequadas ²⁾

Tabela 32 (continuação)

Código	Influências externas	Características exigidas para seleção e instalação dos componentes	Referências
AB – Condições climáticas do ambiente (4.2.6.1.2)			
AB4	– 5 +40 5 95 1 29	Normal	
AB5	+ 5 +40 5 85 1 25	Normal	
AB6	+ 5 +60 10 100 1 35	Requer medidas adequadas ²)	
AB7	– 25 +55 10 100 0,5 29	Requer medidas adequadas ²)	
AB8	– 50 +40 15 100 0,04 36	Requer medidas adequadas ²)	
AC – Altitude (4.2.6.1.3)			
AC1	≤ 2 000 m	Normal	
AC2	> 2 000 m	Podem ser necessárias precauções especiais, como a aplicação de fatores de correção NOTA Para certos componentes podem ser necessárias medidas especiais a partir de 1 000 m)	
AD – Presença de água (4.2.6.1.4)			
AD1	Desprezível	IPX0	
AD2	Gotejamento	IPX1 ou IPX2	
AD3	Precipitação	IPX3	
AD4	Aspersão	IPX4	
AD5	Jatos	IPX5	
AD6	Ondas	IPX6	
AD7	Imersão	IPX7	
AD8	Submersão	IPX8	
AE – Presença de corpos sólidos (4.2.6.1.5)			
AE1	Desprezível	IP0X	
AE2	Pequenos objetos (2,5 mm)	IP3X	
AE3	Objetos muito pequenos (1 mm)	IP4X	
AE4	Poeira leve	IP5X caso a penetração de poeira não prejudique o funcionamento do componente	
AE5	Poeira moderada		
AE6	Poeira intensa	IP6X caso a poeira não deva penetrar no componente IP6X	

Tabela 32 (continuação)

Código	Influências externas	Características exigidas para seleção e instalação dos componentes	Referências
AF – Presença de substâncias corrosivas ou poluentes (4.2.6.1.6)			
AF1	Desprezível	Normal	
AF2	Agentes atmosféricos	Conforme a natureza dos agentes	
AF3	Intermitente	Proteção contra corrosão definida pelas especificações dos componentes	
AF4	Permanente	Componentes especialmente concebidos, conforme a natureza dos agentes	
AG – Choques mecânicos (4.2.6.1.7)			
AG1	Fracos	Normal. Por exemplo, componentes para uso doméstico e análogo	IEC 60721-3-3:2002, classes 3M1/3M2/3M3 e IEC 60721-3-4:1987, classes 4M1/4M2/4M3
AG2	Médios	Componentes para uso industrial, quando aplicável, ou proteção reforçada	IEC 60721-3-3:2002, classes 3M4/3M5/3M6 e IEC 60721-3-4:1987, classes 4M4/4M5/4M6
AG3	Severos	Proteção reforçada	IEC 60721-3-3:2002, classes 3M7/3M8 e IEC 60721-3-4:1987, classes 4M7/4M8
AH – Vibrações (4.2.6.1.7)			
AH1	Fracas	Normal	
AH2	Médias	Componentes projetados especialmente para a aplicação, ou medidas adequadas ¹⁾	
AH3	Severas		
AK – Presença de flora ou mofo (4.2.6.1.8)			
AK1	Desprezível	Normal	
AK2	Prejudicial	Proteções especiais, tais como: – grau de proteção aumentado (ver AE) – componentes especiais ou revestimentos protegendo os invólucros – medidas para evitar a presença de flora	

Tabela 32 (continuação)

Código	Influências externas	Características exigidas para seleção e instalação dos componentes	Referências
AL – Presença de fauna (4.2.6.1.9)			
AL1	Desprezível	Normal	
AL2	Prejudicial	A proteção pode compreender: – grau de proteção adequado contra a penetração de corpos sólidos (ver AE) – resistência mecânica suficiente (ver AG) – precauções para evitar a presença da fauna (como limpeza, uso de pesticidas) – componentes especiais ou revestimentos protegendo os invólucros	
AM – Influências eletromagnéticas, eletrostáticas ou ionizantes (4.2.6.1.10)			
AM1 – Harmônicas e inter-harmônicas (4.2.6.1.10)			
AM1-1	Nível controlado	Devem ser tomadas precauções para que a situação controlada não seja prejudicada	Inferior à tabela 1 da IEC 61000-2-2:2002
AM1-2	Nível normal	} Medidas especiais no projeto da instalação, tais como filtros	De acordo com a tabela 1 da IEC 61000-2-2:2002
AM1-3	Nível alto		Localmente superior à tabela 1 da IEC 61000-2-2:2002
AM2 – Tensões de sinalização (4.2.6.1.10)			
AM2-1	Nível controlado	Circuitos de bloqueio, por exemplo	Inferior aos especificados abaixo
AM2-2	Nível médio	Sem requisitos adicionais	IEC 61000-2-1 e IEC 61000-2-2
AM2-3	Nível alto	Requer medidas adequadas	
AM3 – Variações de amplitude da tensão (4.2.6.1.10)			
AM3-1	Nível controlado		
AM3-2	Nível normal	Ver 5.4 e 5.5	
AM4 – Desequilíbrio de tensão (4.2.6.1.10)			
AM4	Nível normal		De acordo com a IEC 61000-2-2
AM5 – Variações de frequência (4.2.6.1.10)			
AM5	Nível normal		± 1 Hz de acordo com a IEC 61000-2-2

Tabela 32 (continuação)

Código	Influências externas	Características exigidas para seleção e instalação dos componentes	Referências
AM6 – Tensões induzidas de baixa frequência (4.2.6.1.10)			
AM6	Sem classificação	Ver 5.4.3 Alta suportabilidade dos sistemas de sinalização e comando de dispositivos de manobra	ITU-T
AM7 – Componentes contínuas em redes c.a. (4.2.6.1.10)			
AM7	Sem classificação	Medidas para limitar seu nível e duração nos equipamentos de utilização ou em suas proximidades	
AM8 – Campos magnéticos radiados (4.2.6.1.10)			
AM8-1	Nível médio	Normal	Nível 2 da IEC 61000-4-8:2001
AM8-2	Nível alto	Proteção por medidas adequadas, tais como blindagem e/ou separação	Nível 4 da IEC 61000-4-8:2001
AM9 – Campos elétricos (4.2.6.1.10)			
AM9-1	Nível desprezível	Normal	IEC 61000-2-5
AM9-2	Nível médio	Ver IEC 61000-2-5	
AM9-3	Nível alto	Ver IEC 61000-2-5	
AM9-4	Nível muito alto	Ver IEC 61000-2-5	
AM21 – Tensões ou correntes induzidas oscilantes (4.2.6.1.10)			
AM21	Sem classificação	Normal	IEC 61000-4-6
AM22 – Transitórios unidirecionais conduzidos, na faixa do nanossegundo (4.2.6.1.10)			
AM22-1	Nível desprezível	Requer medidas de proteção (ver 4.2.6.1.10)	Nível 1 da IEC 61000-4-4:2004
AM22-2	Nível médio	Requer medidas de proteção (ver 4.2.6.1.10)	Nível 2 da IEC 61000-4-4:2004
AM22-3	Nível alto	Equipamento normal	Nível 3 da IEC 61000-4-4:2004
AM22-4	Nível muito alto	Equipamento de alta imunidade	Nível 4 da IEC 61000-4-4:2004
AM23 – Transitórios unidirecionais conduzidos, na faixa do micro ao milissegundo (4.2.6.1.10)			
AM23-1	Nível controlado	Suportabilidade a impulsos dos componentes e proteção contra sobretensões, levando-se em conta a tensão nominal da instalação e a categoria de suportabilidade, de acordo com 5.4.2	4.2.6.1.12, 5.4.2 e 6.3.5
AM23-2	Nível médio		
AM23-3	Nível alto		

Tabela 32 (continuação)

Código	Influências externas	Características exigidas para seleção e instalação dos componentes	Referências
AM24 – Transitórios oscilantes conduzidos (4.2.6.1.10)			
AM24-1	Nível médio	Ver IEC 61000-4-12	IEC 61000-4-12
AM24-2	Nível alto	Ver IEC 60255-22-1	IEC 60255-22-1
AM25 – Fenômenos radiados de alta frequência (4.2.6.1.10)			
AM25-1	Nível desprezível		Nível 1 da IEC 61000-4-3:2002
AM25-2	Nível médio	Normal	Nível 2 da IEC 61000-4-3:2002
AM25-3	Nível alto	Nível reforçado	Nível 3 da IEC 61000-4-3:2002
AM31 – Descargas eletrostáticas (4.2.6.1.10)			
AM31-1	Nível baixo	Normal	Nível 1 da IEC 61000-4-2:2001
AM31-2	Nível médio	Normal	Nível 2 da IEC 61000-4-2:2001
AM31-3	Nível alto	Normal	Nível 3 da IEC 61000-4-2:2001
AM31-4	Nível muito alto	Reforçada	Nível 4 da IEC 61000-4-2:2001
AM41 – Radiações ionizantes (4.2.6.1.10)			
AM41-1	Sem classificação	Proteções especiais, tais como distanciamento da fonte, interposição de blindagens, invólucro de materiais especiais	
AN – Radiação solar (4.2.6.1.11)			
AN1	Desprezível	Normal	IEC 60721-3-3
AN2	Média	Requer medidas adequadas ²⁾	IEC 60721-3-3
AN3	Alta	Requer medidas adequadas ²⁾ , tais como: – componentes resistentes à radiação ultravioleta – revestimento de cores especiais – interposição de anteparos	IEC 60721-3-4
AQ – Descargas atmosféricas (4.2.6.1.12)			
AQ1	Desprezíveis	Normal	
AQ2	Indiretas	Ver 5.4.2 e 6.3.5	
AQ3	Diretas	Ver 5.4.2 e 6.3.5 Quando aplicável, a proteção contra descargas atmosféricas deve ser conforme ABNT NBR 5419	

Tabela 32 (continuação)

Código	Influências externas	Características exigidas para seleção e instalação dos componentes	Referências
AR – Movimentação do ar (4.2.6.1.13)			
AR1	Desprezível	Normal	
AR2	Média	Requer medidas adequadas ²⁾	
AR3	Forte	Requer medidas adequadas ²⁾	
AS – Vento (4.2.6.1.14)			
AS1	Desprezível	Normal	
AS2	Médio	Requer medidas adequadas ²⁾	
AS3	Forte	Requer medidas adequadas ²⁾	
B – Utilização (4.2.6.2)			
BA – Competência de pessoas (4.2.6.2.1)			
BA1	Comuns	Normal	
BA2	Crianças	Componente com grau de proteção superior a IP2X Componentes com temperaturas de superfície externa superiores a 80°C (60°C para creches e locais análogos) devem ser inacessíveis	
BA3	Incapacitadas	Conforme a natureza da deficiência	
BA4	Advertidas	Componentes não protegidos contra contatos diretos admitidos apenas em locais de acesso restrito a pessoas devidamente autorizadas	
BA5	Qualificadas		
BB – Resistência elétrica do corpo humano (4.2.6.2.2)			
BB1	Alta	Normal	
BB2	Normal	Normal	
BB3	Baixa	Medidas de proteção adequadas (ver 5.1 e seção 9 e anexo C)	
BB4	Muito baixa	Medidas de proteção adequadas (ver 5.1 e seção 9 e anexo C)	
BC – Contatos das pessoas com o potencial da terra (4.2.6.2.3)			
BC1	Nulo	Condição excepcional, não considerada, na prática, para seleção dos componentes.	IEC 61140:2001
BC2	Raros	Componentes classes I, II e III	
BC3	Frequente	Componentes classes I, II e III	
BC4	Contínuo	Medidas especiais	

Tabela 32 (continuação)

Código	Influências externas	Características exigidas para seleção e instalação dos componentes	Referências
BD – Fuga das pessoas em emergências (4.2.6.2.4)			
BD1	Normal	Normal Ver 5.2.2.2	
BD2	Longa		
BD3	Tumultuada		
BD4	Longa e tumultuada		
BE – Natureza dos materiais processados ou armazenados (4.2.6.2.5)			
BE1	Riscos desprezíveis	Normal	5.2.2.3
BE2	Riscos de incêndio	Componentes constituídos de materiais não-propagantes de chama. Precauções para que uma elevação significativa da temperatura ou uma centelha no componente não possa provocar incêndio externamente	
BE3	Riscos de explosão	Componentes adequados para atmosferas explosivas	
BE4	Riscos de contaminação	Medidas adequadas, tais como: – proteção contra fragmentos de lâmpadas e de outros objetos frágeis – anteparos contra radiações prejudiciais, como infravermelhas e ultravioletas	
C – Construção das edificações (4.2.6.3)			
CA – Materiais de construção (4.2.6.3.1)			
CA1	Não-combustíveis	Normal	
CA2	Combustíveis	Ver 5.2.2.4	
CB – Estrutura das edificações (4.2.6.3.2)			
CB1	Riscos desprezíveis	Normal	5.2.2.5
CB2	Sujeitas a propagação de incêndio	NOTA Componentes constituídos de materiais não-propagantes de chama, inclusive de origem não elétrica. Barreiras corta-fogo NOTA Podem ser previstos detectores de incêndio.	

Tabela 32 (conclusão)

Código	Influências externas	Características exigidas para seleção e instalação dos componentes	Referências
CB – Estrutura das edificações (4.2.6.3.2)			
CB3	Sujeitas a movimentação	Juntas de contração ou de expansão nas linhas elétricas	
CB4	Flexíveis ou instáveis	(em estudo)	
¹⁾ Podem ser necessárias precauções suplementares (por exemplo, lubrificação especial). ²⁾ Medidas especiais devem ser acordadas entre o projetista da instalação e o fabricante do componente, por exemplo, componentes especialmente concebidos para a aplicação.			

6.1.4 Acessibilidade

Os componentes, inclusive as linhas elétricas, devem ser dispostos de modo a facilitar sua operação, inspeção, manutenção e o acesso a suas conexões. O acesso não deve ser significativamente reduzido pela montagem dos componentes em invólucros ou compartimentos.

6.1.5 Identificação dos componentes

6.1.5.1 Generalidades

Placas, etiquetas e outros meios adequados de identificação devem permitir identificar a finalidade dos dispositivos de comando, manobra e/ou proteção, a menos que não exista nenhuma possibilidade de confusão. Se a atuação de um dispositivo de comando, manobra e/ou proteção não puder ser observada pelo operador e disso puder resultar perigo, deve ser provida alguma sinalização à vista do operador.

6.1.5.2 Linhas elétricas

As linhas elétricas devem ser dispostas ou marcadas de modo a permitir sua identificação quando da realização de verificações, ensaios, reparos ou modificações na instalação.

6.1.5.3 Condutores

6.1.5.3.1 Qualquer condutor isolado, cabo unipolar ou veia de cabo multipolar utilizado como condutor neutro deve ser identificado conforme essa função. Em caso de identificação por cor, deve ser usada a cor azul-clara na isolação do condutor isolado ou da veia do cabo multipolar, ou na cobertura do cabo unipolar.

NOTA A veia com isolação azul-clara de um cabo multipolar pode ser usada para outras funções, que não a de condutor neutro, se o circuito não possuir condutor neutro ou se o cabo possuir um condutor periférico utilizado como neutro.

6.1.5.3.2 Qualquer condutor isolado, cabo unipolar ou veia de cabo multipolar utilizado como condutor de proteção (PE) deve ser identificado de acordo com essa função. Em caso de identificação por cor, deve ser usada a dupla coloração verde-amarela ou a cor verde (cores exclusivas da função de proteção), na isolação do condutor isolado ou da veia do cabo multipolar, ou na cobertura do cabo unipolar.

6.1.5.3.3 Qualquer condutor isolado, cabo unipolar ou veia de cabo multipolar utilizado como condutor PEN deve ser identificado de acordo com essa função. Em caso de identificação por cor, deve ser usada a cor azul-clara, com anilhas verde-amarelo nos pontos visíveis ou acessíveis, na isolação do condutor isolado ou da veia do cabo multipolar, ou na cobertura do cabo unipolar.

6.1.5.3.4 Qualquer condutor isolado, cabo unipolar ou veia de cabo multipolar utilizado como condutor de fase deve ser identificado de acordo com essa função. Em caso de identificação por cor, poder ser usada qualquer cor, observadas as restrições estabelecidas em 6.1.5.3.1, 6.1.5.3.2 e 6.1.5.3.3.

NOTA Por razões de segurança, não deve ser usada a cor de isolamento exclusivamente amarela onde existir o risco de confusão com a dupla coloração verde-amarela, cores exclusivas do condutor de proteção.

6.1.5.4 Dispositivos de proteção

Os dispositivos de proteção devem ser dispostos e identificados de forma que seja fácil reconhecer os respectivos circuitos protegidos.

6.1.6 Independência dos componentes

6.1.6.1 Os componentes devem ser escolhidos e dispostos de modo a impedir qualquer influência prejudicial entre as instalações elétricas e as instalações não-elétricas, bem como entre as instalações elétricas de energia e de sinal da edificação.

6.1.6.2 Quando os componentes a serem agrupados, num quadro de distribuição, painel, mesa de comando ou conjunto similar, compuserem partes sob diferentes tensões ou percorridas por correntes de natureza distinta, deve ser observada, entre os componentes desses diferentes subsistemas, uma separação capaz de evitar qualquer influência mútua prejudicial..

6.1.7 Compatibilidade eletromagnética

6.1.7.1 Os níveis de imunidade dos componentes da instalação devem ser especificados levando-se em conta as influências eletromagnéticas (ver 4.2.6.1.10) que podem ocorrer quando em funcionamento normal. Deve-se considerar também o nível de continuidade de serviço previsto ou desejado, tendo em vista o uso da instalação.

6.1.7.2 Devem ser selecionados componentes com níveis de emissão suficientemente baixos, de modo que eles não venham a gerar interferências eletromagnéticas, por condução ou por propagação no ar, com outros componentes situados interna ou externamente à edificação. Se necessário, devem ser providos meios de atenuação, a fim de reduzir a emissão.

NOTA As IEC/CISPR 11, IEC/CISPR 12, IEC/CISPR 13, IEC/CISPR 14, IEC/CISPR 15, IEC/CISPR 22 e a série IEC 61000 trazem prescrições relativas à compatibilidade eletromagnética que são, muitas delas, aplicáveis a componentes de instalações elétricas.

6.1.8 Documentação da instalação

6.1.8.1 A instalação deve ser executada a partir de projeto específico, que deve conter, no mínimo:

- a) plantas;
- b) esquemas unifilares e outros, quando aplicáveis;
- c) detalhes de montagem, quando necessários;
- d) memorial descritivo da instalação;
- e) especificação dos componentes (descrição, características nominais e normas que devem atender);
- f) parâmetros de projeto (correntes de curto-circuito, queda de tensão, fatores de demanda considerados, temperatura ambiente etc.).

6.1.8.2 Após concluída a instalação, a documentação indicada em 6.1.8.1 deve ser revisada e atualizada de forma a corresponder fielmente ao que foi executado (documentação "como construído", ou "as built").

NOTA Esta atualização pode ser realizada pelo projetista, pelo executor ou por outro profissional, conforme acordado previamente entre as partes.

6.1.8.3 As instalações para as quais não se prevê equipe permanente de operação, supervisão e/ou manutenção, composta por pessoal advertido ou qualificado (BA4 ou BA5, tabela 18), devem ser entregues acompanhadas de um manual do usuário, redigido em linguagem acessível a leigos, que contenha, no mínimo, os seguintes elementos:

- a) esquema(s) do(s) quadro(s) de distribuição com indicação dos circuitos e respectivas finalidades, incluindo relação dos pontos alimentados, no caso de circuitos terminais;
- b) potências máximas que podem ser ligadas em cada circuito terminal efetivamente disponível;
- c) potências máximas previstas nos circuitos terminais deixados como reserva, quando for o caso;
- d) recomendação explícita para que não sejam trocados, por tipos com características diferentes, os dispositivos de proteção existentes no(s) quadro(s).

NOTA São exemplos de tais instalações as de unidades residenciais, de pequenos estabelecimentos comerciais, etc.

6.2 Seleção e instalação das linhas elétricas

6.2.1 Generalidades

6.2.1.1 A seleção e a instalação de linhas elétricas devem levar em conta os princípios fundamentais, enunciados em 4.1, que sejam aplicáveis aos condutores, suas terminações e emendas, aos suportes e suspensões a eles associados e aos seus invólucros ou métodos de proteção contra influências externas.

6.2.1.2 As prescrições apresentadas a seguir são aplicáveis, em particular, aos condutores vivos (fases e neutro, no caso de circuitos em corrente alternada). Sobre condutores de proteção, ver 6.4.3.

6.2.2 Tipos de linhas elétricas

6.2.2.1 Os tipos de linhas elétricas estão indicados na tabela 33.

6.2.2.2 Outros tipos de linhas elétricas, além dos constantes na tabela 33, podem ser utilizados, desde que atendam às prescrições gerais desta seção.

6.2.2.3 As linhas pré-fabricadas (barramentos blindados) devem atender à IEC 60439-2, ser instaladas de acordo com as instruções do fabricante e atender às prescrições de 6.2.4, 6.2.7, 6.2.8 e 6.2.9.

6.2.3 Condutores

NOTA Como as prescrições desta Norma relativas à seleção e instalação das linhas elétricas estão voltadas especialmente para as linhas de energia, os condutores envolvidos são, portanto, condutores ou cabos de potência. Assim, para uma orientação específica sobre cabos de controle, de instrumentação ou para outras linhas elétricas de sinal, recomenda-se a consulta às normas aplicáveis a esses produtos e aos seus fabricantes. A mesma observação é válida para os cabos de potência de uso específico, como os de ligação de equipamentos, incluindo os de alta temperatura.

6.2.3.1 Todos os condutores devem ser providos, no mínimo, de isolamento, a não ser quando o uso de condutores nus ou providos apenas de cobertura for expressamente permitido.

6.2.3.2 Os cabos uni e multipolares devem atender às seguintes normas:

- a) os cabos com isolamento de EPR, à ABNT NBR 7286;
- b) os cabos com isolamento de XLPE, à ABNT NBR 7287;

c) os cabos com isolamento de PVC, à ABNT NBR 7288 ou à ABNT NBR 8661.

NOTA Os cabos em conformidade com a ABNT NBR 13249 não são admitidos nas maneiras de instalar previstas na tabela 33, tendo em vista que tais cabos destinam-se tão somente à ligação de equipamentos.

6.2.3.3 Para os efeitos desta Norma, os condutores com isolamento de XLPE que atendam à ABNT NBR 7285, compreendendo condutores isolados e cabos multiplexados, são considerados cabos unipolares e cabos multipolares, respectivamente.

NOTA Embora desprovidos de cobertura, tais condutores apresentam uma isolamento espessa o suficiente para garantir resultado equivalente ao de uma dupla camada, isolamento mais cobertura.

6.2.3.4 Os condutores isolados com isolamento de PVC de acordo com a ABNT NBR NM 247-3 devem ser não-propagantes de chama.

6.2.3.5 Os cabos não-propagantes de chama, livres de halogênio e com baixa emissão de fumaça e gases tóxicos devem atender à ABNT NBR 13248.

NOTA Os cabos não-propagantes de chama, livres de halogênio e com baixa emissão de fumaça e gases tóxicos podem ser condutores isolados, cabos unipolares e cabos multipolares.

6.2.3.6 Os condutores de cobre sem isolamento (fios e cabos nus ou com cobertura protetora) devem atender à ABNT NBR 6524.

6.2.3.7 Os condutores utilizados nas linhas elétricas devem ser de cobre ou alumínio, sendo que, no caso do emprego de condutores de alumínio, devem ser atendidas as prescrições de 6.2.3.8.

6.2.3.8 O uso de condutores de alumínio só é admitido nas condições estabelecidas em 6.2.3.8.1 e 6.2.3.8.2.

NOTA As restrições impostas ao uso de condutores de alumínio refletem o estado atual da técnica de conexões no Brasil. Soluções técnicas de conexões que atendam às ABNT NBR 9313, ABNT NBR 9326 e ABNT NBR 9513, e que alterem aquelas restrições, devem ser consideradas em norma complementar e futuramente incorporadas a esta Norma.

6.2.3.8.1 Em instalações de estabelecimentos industriais podem ser utilizados condutores de alumínio, desde que, simultaneamente:

- a) a seção nominal dos condutores seja igual ou superior a 16 mm^2 ,
- b) a instalação seja alimentada diretamente por subestação de transformação ou transformador, a partir de uma rede de alta tensão, ou possua fonte própria, e
- c) a instalação e a manutenção sejam realizadas por pessoas qualificadas (BA5, tabela 18).

6.2.3.8.2 Em instalações de estabelecimentos comerciais podem ser utilizados condutores de alumínio, desde que, simultaneamente:

- a) a seção nominal dos condutores seja igual ou superior a 50 mm^2 ,
- b) os locais sejam exclusivamente BD1 (ver tabela 21) e
- c) a instalação e a manutenção sejam realizadas por pessoas qualificadas (BA5, tabela 18).

6.2.3.8.3 Em locais BD4 (ver tabela 21) não é permitido, em nenhuma circunstância, o emprego de condutores de alumínio.

Tabela 33 — Tipos de linhas elétricas

Método de instalação número	Esquema ilustrativo	Descrição	Método de referência ¹⁾
1		Condutores isolados ou cabos unipolares em eletroduto de seção circular embutido em parede termicamente isolante ²⁾	A1
2		Cabo multipolar em eletroduto de seção circular embutido em parede termicamente isolante ²⁾	A2
3		Condutores isolados ou cabos unipolares em eletroduto aparente de seção circular sobre parede ou espaçado desta menos de 0,3 vez o diâmetro do eletroduto	B1
4		Cabo multipolar em eletroduto aparente de seção circular sobre parede ou espaçado desta menos de 0,3 vez o diâmetro do eletroduto	B2
5		Condutores isolados ou cabos unipolares em eletroduto aparente de seção não-circular sobre parede	B1
6		Cabo multipolar em eletroduto aparente de seção não-circular sobre parede	B2
7		Condutores isolados ou cabos unipolares em eletroduto de seção circular embutido em alvenaria	B1
8		Cabo multipolar em eletroduto de seção circular embutido em alvenaria	B2
11		Cabos unipolares ou cabo multipolar sobre parede ou espaçado desta menos de 0,3 vez o diâmetro do cabo	C
11A		Cabos unipolares ou cabo multipolar fixado diretamente no teto	C

Tabela 33 (continuação)

Método de instalação número	Esquema ilustrativo	Descrição	Método de referência ¹⁾
11B		Cabos unipolares ou cabo multipolar afastado do teto mais de 0,3 vez o diâmetro do cabo	C
12		Cabos unipolares ou cabo multipolar em bandeja não-perfurada, perfilado ou prateleira ³⁾	C
13		Cabos unipolares ou cabo multipolar em bandeja perfurada, horizontal ou vertical ⁴⁾	E (multipolar) F (unipolares)
14		Cabos unipolares ou cabo multipolar sobre suportes horizontais, eletrocalha aramada ou tela	E (multipolar) F (unipolares)
15		Cabos unipolares ou cabo multipolar afastado(s) da parede mais de 0,3 vez o diâmetro do cabo	E (multipolar) F (unipolares)
16		Cabos unipolares ou cabo multipolar em leito	E (multipolar) F (unipolares)
17		Cabos unipolares ou cabo multipolar suspenso(s) por cabo de suporte, incorporado ou não	E (multipolar) F (unipolares)
18		Condutores nus ou isolados sobre isoladores	G
21		Cabos unipolares ou cabos multipolares em espaço de construção ⁵⁾ , sejam eles lançados diretamente sobre a superfície do espaço de construção, sejam instalados em suportes ou condutos abertos (bandeja, prateleira, tela ou leito) dispostos no espaço de construção ⁵⁾⁶⁾	$1,5 D_e \leq V < 5 D_e$ B2 $5 D_e \leq V < 50 D_e$ B1

Tabela 33 (continuação)

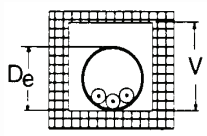
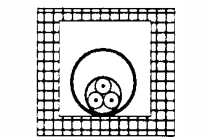
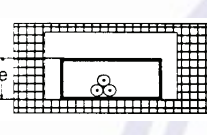
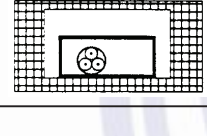
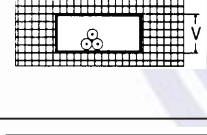
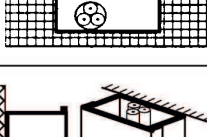
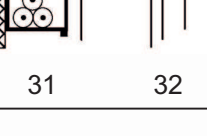
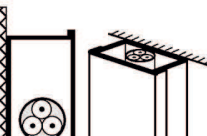
Método de instalação número	Esquema ilustrativo	Descrição	Método de referência ¹⁾
22		Condutores isolados em eletroduto de seção circular em espaço de construção ⁵⁾⁷⁾	$1,5 D_e \leq V < 20 D_e$ B2 $V \geq 20 D_e$ B1
23		Cabos unipolares ou cabo multipolar em eletroduto de seção circular em espaço de construção ⁵⁾⁷⁾	B2
24		Condutores isolados em eletroduto de seção não-circular ou eletrocalha em espaço de construção ⁵⁾	$1,5 D_e \leq V < 20 D_e$ B2 $V \geq 20 D_e$ B1
25		Cabos unipolares ou cabo multipolar em eletroduto de seção não-circular ou eletrocalha em espaço de construção ⁵⁾	B2
26		Condutores isolados em eletroduto de seção não-circular embutido em alvenaria ⁶⁾	$1,5 \leq V < 5 D_e$ B2 $5 D_e \leq V < 50 D_e$ B1
27		Cabos unipolares ou cabo multipolar em eletroduto de seção não-circular embutido em alvenaria	B2
31 32		Condutores isolados ou cabos unipolares em eletrocalha sobre parede em percurso horizontal ou vertical	B1
31 ^a 32 ^a		Cabo multipolar em eletrocalha sobre parede em percurso horizontal ou vertical	B2

Tabela 33 (continuação)

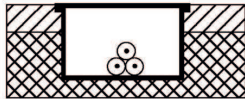
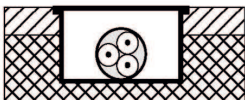
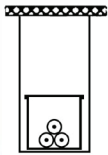
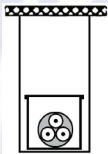
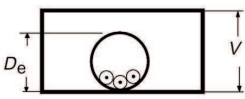
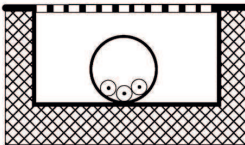
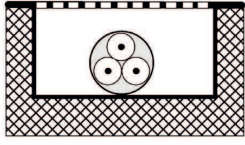
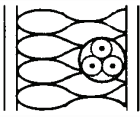

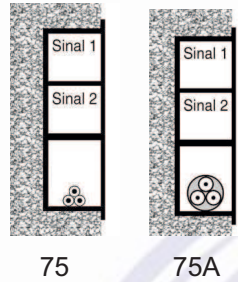
Método de instalação número	Esquema ilustrativo	Descrição	Método de referência ¹⁾
33		Condutores isolados ou cabos unipolares em canaleta fechada embutida no piso	B1
34		Cabo multipolar em canaleta fechada embutida no piso	B2
35		Condutores isolados ou cabos unipolares em eletroduto ou perfilado suspenso(o)	B1
36		Cabo multipolar em eletroduto ou perfilado suspenso(o)	B2
41		Condutores isolados ou cabos unipolares em eletroduto de seção circular contido em canaleta fechada com percurso horizontal ou vertical ⁷⁾	$1,5 D_e \leq V < 20 D_e$ B2 $V \geq 20 D_e$ B1
42		Condutores isolados em eletroduto de seção circular contido em canaleta ventilada embutida no piso	B1
43		Cabos unipolares ou cabo multipolar em canaleta ventilada embutida no piso	B1
51		Cabo multipolar embutido diretamente em parede termicamente isolante ²⁾	A1

Tabela 33 (continuação)

Método de instalação número	Esquema ilustrativo	Descrição	Método de referência ¹⁾
52		Cabos unipolares ou cabo multipolar embutido(s) diretamente em alvenaria sem proteção mecânica adicional	C
53		Cabos unipolares ou cabo multipolar embutido(s) diretamente em alvenaria com proteção mecânica adicional	C
61		Cabo multipolar em eletroduto (de seção circular ou não) ou em canaleta não-ventilada enterrado(a)	D
61A		Cabos unipolares em eletroduto (de seção não-circular ou não) ou em canaleta não-ventilada enterrado(a) ⁸⁾	D
63		Cabos unipolares ou cabo multipolar diretamente enterrado(s), com proteção mecânica adicional ⁹⁾	D
71		Condutores isolados ou cabos unipolares em moldura	A1
72 72A		72 - Condutores isolados ou cabos unipolares em canaleta provida de separações sobre parede 72A - Cabo multipolar em canaleta provida de separações sobre parede	B1 B2
73		Condutores isolados em eletroduto, cabos unipolares ou cabo multipolar embutido(s) em caixilho de porta	A1

Tabela 33 (continuação)

Método de instalação número	Esquema ilustrativo	Descrição	Método de referência ¹⁾
74		Condutores isolados em eletroduto, cabos unipolares ou cabo multipolar embutido(s) em caixilho de janela	A1
75 75A		75 - Condutores isolados ou cabos unipolares em canaleta embutida em parede 75A - Cabo multipolar em canaleta embutida em parede	B1 B2

1) Método de referência a ser utilizado na determinação da capacidade de condução de corrente. Ver 6.2.5.1.2.

2) Assume-se que a face interna da parede apresenta uma condutância térmica não inferior a 10 W/m².K.

3) Admitem-se também condutores isolados em perfilado, desde que nas condições definidas na nota de 6.2.11.4.1.

4) A capacidade de condução de corrente para bandeja perfurada foi determinada considerando-se que os furos ocupassem no mínimo 30% da área da bandeja. Se os furos ocuparem menos de 30% da área da bandeja, ela deve ser considerada como “não-perfurada”.

5) Conforme a ABNT NBR IEC 60050 (826), os poços, as galerias, os pisos técnicos, os condutos formados por blocos alveolados, os forros falsos, os pisos elevados e os espaços internos existentes em certos tipos de divisórias (como, por exemplo, as paredes de gesso acartonado) são considerados espaços de construção.

6) De é o diâmetro externo do cabo, no caso de cabo multipolar. No caso de cabos unipolares ou condutores isolados, distinguem-se duas situações:

- três cabos unipolares (ou condutores isolados) dispostos em trifólio: De deve ser tomado igual a 2,2 vezes o diâmetro do cabo unipolar ou condutor isolado;
- três cabos unipolares (ou condutores isolados) agrupados num mesmo plano: De deve ser tomado igual a 3 vezes o diâmetro do cabo unipolar ou condutor isolado.

7) De é o diâmetro externo do eletroduto, quando de seção circular, ou altura/profundidade do eletroduto de seção não-circular ou da eletrocalha.

8) Admite-se também o uso de condutores isolados, desde que nas condições definidas na nota de 6.2.11.6.1.

9) Admitem-se cabos diretamente enterrados sem proteção mecânica adicional, desde que esses cabos sejam providos de armação (ver 6.2.11.6). Deve-se notar, porém, que esta Norma não fornece valores de capacidade de condução de corrente para cabos armados. Tais capacidades devem ser determinadas como indicado na ABNT NBR 11301.

NOTA Em linhas ou trechos verticais, quando a ventilação for restrita, deve-se atentar para risco de aumento considerável da temperatura ambiente no topo do trecho vertical.

6.2.4 Seleção e instalação em função das influências externas

NOTA As prescrições relativas à seleção e instalação das linhas, sob o ponto de vista das influências externas indicadas em 4.2.6, são apresentadas na tabela 34.

Tabela 34 — Seleção e instalação de linhas elétricas em função das influências externas

Código	Classificação	Seleção e instalação das linhas
A – Condições ambientais (4.2.6.1)		
AA – Temperatura ambiente (4.2.6.1.1)		
AA1	– 60°C + 5°C	Sob temperaturas inferiores a – 10°C, os condutores ou cabos com isolamento e/ou cobertura de PVC, bem como os condutos de PVC não devem ser manipulados nem submetidos a esforços mecânicos, visto que o PVC pode tornar-se quebradiço Quando a temperatura ambiente (ou do solo) for superior aos valores de referência (20°C para linhas subterrâneas e 30°C para as demais), as capacidades de condução de corrente dos condutores e cabos isolados devem ser reduzidas de acordo com 6.2.5.3.3
AA2	– 40°C + 5°C	
AA3	– 25°C + 5°C	
AA4	– 5°C + 40°C	
AA5	+ 5°C + 40°C	
AA6	+ 5°C + 60°C	
AA7	– 25°C + 55°C	
AA8	– 50°C + 40°C	
AC – Altitude (4.2.6.1.3) (sem influência)		
AD – Presença de água (4.2.6.1.4)		
AD1	Desprezível	O uso de molduras em madeira só é permitido em AD1 Nas condições AD3 a AD6 só devem ser usadas linhas com proteção adicional à penetração de água, com os graus IP adequados, em princípio sem revestimento metálico externo Os cabos uni e multipolares dotados de cobertura extrudada podem ser usados em qualquer tipo de linha, mesmo com condutos metálicos Cabos uni e multipolares com isolamento resistente à água (por exemplo, EPR e XLPE) Cabos especiais para uso submerso
AD2	Gotejamento	
AD3	Precipitação	
AD4	Aspersão	
AD5	Jatos	
AD6	Ondas	
AD7	Imersão	
AD8	Submersão	
AE – Presença de corpos sólidos (4.2.6.1.5)		
AE1	Desprezível	Nenhuma limitação Nenhuma limitação, desde que não haja exposição a danos mecânicos Nenhuma limitação Podem ser necessárias precauções para evitar que a deposição de poeira ou outras substâncias chegue ao ponto de prejudicar a dissipação térmica das linhas elétricas. Isso inclui a seleção de um método de instalação que facilite a remoção da poeira
AE2	Pequenos objetos	
AE3	Objetos muito pequenos	
AE4	Poeira leve	
AE5	Poeira moderada	
AE6	Poeira intensa	
AF – Presença de substâncias corrosivas ou poluentes (4.2.6.1.6)		
AF1	Desprezível	Nenhuma limitação As linhas devem ser protegidas contra corrosão ou contra agentes químicos; os cabos uni e multipolares com cobertura extrudada são considerados adequados; os condutores isolados só podem ser usados em eletrodutos que apresentem resistência adequada aos agentes presentes Só é admitido o uso de cabos uni ou multipolares adequados aos agentes químicos presentes
AF2	Atmosférica	
AF3	Intermitente	
AF4	Permanente	

Tabela 34 (continuação)

Código	Classificação	Seleção e instalação das linhas
AG – Choques mecânicos (4.2.6.1.7)		
AG1	Fracos	Nenhuma limitação
AG2	Médios	Linhas com proteção leve; os cabos uni e multipolares usuais são considerados adequados; os condutores isolados podem ser usados em eletrodutos que atendam às ABNT NBR 5624 e ABNT NBR 6150
AG3	Severos	Linhas com proteção reforçada; os cabos uni e multipolares providos de armação metálica são considerados adequados; os condutores isolados podem ser usados em eletrodutos que atendam às ABNT NBR 5597 e ABNT NBR 5598
AH – Vibrações (4.2.6.1.7)		
AH1	Fracas	Nenhuma limitação
AH2	Médias	Podem ser necessárias linhas flexíveis
AH3	Severas	Só podem ser utilizadas linhas flexíveis constituídas por cabos uni ou multipolares flexíveis ou condutores isolados flexíveis em eletroduto flexível
AK – Presença de flora ou mofo (4.2.6.1.8)		
AK1	Desprezível	Nenhuma limitação
AK2	Prejudicial	Deve ser avaliada a necessidade de se utilizar: – cabos providos de armação, se diretamente enterrados – condutores isolados em condutos com grau de proteção adequado – materiais especiais ou revestimento adequado protegendo cabos ou eletrodutos
AL – Presença de fauna (4.2.6.1.9)		
AL1	Desprezível	Nenhuma limitação
AL2	Prejudicial	Linhas com proteção especial. Se existir risco devido à presença de roedores e cupins, deve ser usada uma das soluções: – cabos providos de armação – condutores isolados em condutos com grau de proteção adequado – materiais especialmente aditivados ou revestimento adequado em cabos ou eletrodutos
AN – Radiação solar (4.2.6.1.11)		
AN1	Desprezível	Nenhuma limitação
AN2	Média	Os cabos ao ar livre ou em condutos abertos devem ser resistentes às intempéries. A elevação da temperatura da superfície dos condutores ou cabos deve ser levada em conta nos cálculos da capacidade de condução de corrente
AN3	Alta	
B – Utilizações		
BA – Competência das pessoas (4.2.6.2.1)		(sem influência)
BB – Resistência elétrica do corpo humano (4.2.6.2.2)		
BB1	Alta	Nenhuma limitação
BB2	Normal	
BB3	Baixa	
BB4	Muito baixa	

Tabela 34 (conclusão)

Código	Classificação	Seleção e instalação das linhas
BC – Contato das pessoas com o potencial da terra (4.2.6.2.3)		
BC1	Nulo	Nenhuma limitação Ver 5.1 e seção 9
BC2	Raro	
BC3	Frequente	
BC4	Contínuo	
BD – Fuga das pessoas em emergência (4.2.6.2.4)		
BD1	Normal	Nenhuma limitação Ver 5.2.2.2
BD2	Longa	
BD3	Tumultuada	
BD4	Longa e tumultuada	
BE – Natureza dos materiais processados ou armazenados (4.2.6.2.5)		
BE1	Riscos desprezíveis	Nenhuma limitação Ver 5.2.2.3 Linhas protegidas por escolha adequada da maneira de instalar (para BE3, ver ABNT NBR 9518)
BE2	Riscos de incêndio	
BE3	Riscos de explosão	
BE4	Riscos de contaminação	
C – Construção das edificações		
CA – Materiais de construção (4.2.6.3.1)		
CA1	Não-combustíveis	Nenhuma limitação Ver 5.2.2.4
CA2	Combustíveis	
CB – Estrutura das edificações (4.2.6.3.2)		
CB1	Riscos desprezíveis	Nenhuma limitação Ver 5.2.2.5 Linhas flexíveis ou contendo juntas de dilatação e de expansão Linhas flexíveis
CB2	Sujeitas à propagação de incêndio	
CB3	Sujeitas a movimentação	
CB4	Flexíveis	

6.2.5 Capacidades de condução de corrente

6.2.5.1 Introdução

6.2.5.1.1 As prescrições desta subseção são destinadas a garantir uma vida satisfatória a condutores e isolações submetidos aos efeitos térmicos produzidos pela circulação de correntes equivalentes às suas capacidades de condução de corrente durante períodos prolongados em serviço normal. Outras considerações intervêm na determinação da seção dos condutores, tais como a proteção contra choques elétricos (ver 5.1), proteção contra efeitos térmicos (ver 5.2), proteção contra sobrecorrentes (ver 5.3), queda de tensão (ver 6.2.7), bem como as temperaturas máximas admissíveis pelos terminais dos componentes da instalação aos quais os condutores são ligados.

NOTA São considerados nesta subseção os condutores isolados, cabos unipolares e cabos multipolares cuja tensão nominal não seja superior a 0,6/1 kV, excluídos os cabos armados. Para cabos armados, a capacidade de condução de corrente deve ser determinada como indicado na ABNT NBR 11301.

6.2.5.1.2 Os métodos de referência são os métodos de instalação, indicados na IEC 60364-5-52, para os quais a capacidade de condução de corrente foi determinada por ensaio ou por cálculo. São eles:

- A1: condutores isolados em eletroduto de seção circular embutido em parede termicamente isolante;
- A2: cabo multipolar em eletroduto de seção circular embutido em parede termicamente isolante;
- B1: condutores isolados em eletroduto de seção circular sobre parede de madeira;
- B2: cabo multipolar em eletroduto de seção circular sobre parede de madeira;
- C: cabos unipolares ou cabo multipolar sobre parede de madeira;
- D: cabo multipolar em eletroduto enterrado no solo;
- E: cabo multipolar ao ar livre;
- F: cabos unipolares justapostos (na horizontal, na vertical ou em trifólio) ao ar livre;
- G: cabos unipolares espaçados ao ar livre.

NOTAS

1 Nos métodos A1 e A2, a parede é formada por uma face externa estanque, isolamento térmica e uma face interna em madeira ou material análogo com condutância térmica de no mínimo $10 \text{ W/m}^2\cdot\text{K}$. O eletroduto, metálico ou de plástico, é fixado junto à face interna (não necessariamente em contato físico com ela).

2 Nos métodos B1 e B2, o eletroduto, metálico ou de plástico, é montado sobre uma parede de madeira, sendo a distância entre o eletroduto e a superfície da parede inferior a 0,3 vez o diâmetro do eletroduto.

3 No método C, a distância entre o cabo multipolar, ou qualquer cabo unipolar, e a parede de madeira é inferior a 0,3 vez o diâmetro do cabo.

4 No método D, o cabo é instalado em eletroduto (seja metálico, de plástico ou de barro) enterrado em solo com resistividade térmica de $2,5 \text{ K}\cdot\text{m/W}$, a uma profundidade de 0,7 m.

5 Nos métodos E, F e G, a distância entre o cabo multipolar ou qualquer cabo unipolar e qualquer superfície adjacente é de no mínimo 0,3 vez o diâmetro externo do cabo, para o cabo multipolar, ou no mínimo uma vez o diâmetro do cabo, para os cabos unipolares.

6 No método G, o espaçamento entre os cabos unipolares é de no mínimo uma vez o diâmetro externo do cabo.

Para cada método de instalação dado na tabela 33 é indicado o método de referência no qual ele se enquadra, a ser utilizado para a obtenção da capacidade de condução de corrente.

6.2.5.2 Generalidades

6.2.5.2.1 A corrente transportada por qualquer condutor, durante períodos prolongados em funcionamento normal, deve ser tal que a temperatura máxima para serviço contínuo dada na tabela 35 não seja ultrapassada. A capacidade de condução de corrente deve ser determinada conforme 6.2.5.2.2 ou conforme 6.2.5.2.3.

Tabela 35 — Temperaturas características dos condutores

Tipo de isolamento	Temperatura máxima para serviço contínuo (condutor) °C	Temperatura limite de sobrecarga (condutor) °C	Temperatura limite de curto-circuito (condutor) °C
Policloreto de vinila (PVC) até 300 mm ²	70	100	160
Policloreto de vinila (PVC) maior que 300 mm ²	70	100	140
Borracha etileno-propileno (EPR)	90	130	250
Polietileno reticulado (XLPE)	90	130	250

6.2.5.2.2 A prescrição de 6.2.5.2.1 é considerada atendida se a corrente nos condutores não for superior às capacidades de condução de corrente adequadamente obtidas das tabelas 36 a 39, corrigidas, se for o caso, pelos fatores indicados nas tabelas 40 a 45.

NOTAS

1 As tabelas 36 a 39 fornecem as capacidades de condução de corrente para os métodos de referência A1, A2, B1, B2, C, D, E, F e G descritos em 6.2.5.1.2, aplicáveis a diversos tipos de linhas, conforme indicado na tabela 33.

2 As capacidades de condução de corrente dadas nas tabelas 36 a 39 referem-se a funcionamento contínuo em regime permanente (fator de carga 100%), em corrente contínua ou em corrente alternada com frequência de 50 Hz ou 60 Hz.

6.2.5.2.3 Os valores de capacidade de condução de corrente podem também ser calculados como indicado na ABNT NBR 11301. Dependendo do caso, pode ser necessário levar em conta as características da carga e, para os cabos enterrados, a resistividade térmica real do solo.

Tabela 36 — Capacidades de condução de corrente, em ampères, para os métodos de referência A1, A2, B1, B2, C e D

Condutores: cobre e alumínio

Isolação: PVC

Temperatura no condutor: 70°C

Temperaturas de referência do ambiente: 30°C (ar), 20°C (solo)

Seções nominais mm ²	Métodos de referência indicados na tabela 33											
	A1		A2		B1		B2		C		D	
	Número de condutores carregados											
	2	3	2	3	2	3	2	3	2	3	2	3
(1)	(2)	(3)	(4)	(5)	(6)	(7)	(8)	(9)	(10)	(11)	(12)	(13)
Cobre												
0,5	7	7	7	7	9	8	9	8	10	9	12	10
0,75	9	9	9	9	11	10	11	10	13	11	15	12
1	11	10	11	10	14	12	13	12	15	14	18	15
1,5	14,5	13,5	14	13	17,5	15,5	16,5	15	19,5	17,5	22	18
2,5	19,5	18	18,5	17,5	24	21	23	20	27	24	29	24
4	26	24	25	23	32	28	30	27	36	32	38	31
6	34	31	32	29	41	36	38	34	46	41	47	39
10	46	42	43	39	57	50	52	46	63	57	63	52
16	61	56	57	52	76	68	69	62	85	76	81	67
25	80	73	75	68	101	89	90	80	112	96	104	86
35	99	89	92	83	125	110	111	99	138	119	125	103
50	119	108	110	99	151	134	133	118	168	144	148	122
70	151	136	139	125	192	171	168	149	213	184	183	151
95	182	164	167	150	232	207	201	179	258	223	216	179
120	210	188	192	172	269	239	232	206	299	259	246	203
150	240	216	219	196	309	275	265	236	344	299	278	230
185	273	245	248	223	353	314	300	268	392	341	312	258
240	321	286	291	261	415	370	351	313	461	403	361	297
300	367	328	334	298	477	426	401	358	530	464	408	336
400	438	390	398	355	571	510	477	425	634	557	478	394
500	502	447	456	406	656	587	545	486	729	642	540	445
630	578	514	526	467	758	678	626	559	843	743	614	506
800	669	593	609	540	881	788	723	645	978	865	700	577
1 000	767	679	698	618	1 012	906	827	738	1 125	996	792	652
Alumínio												
16	48	43	44	41	60	53	54	48	66	59	62	52
25	63	57	58	53	79	70	71	62	83	73	80	66
35	77	70	71	65	97	86	86	77	103	90	96	80
50	93	84	86	78	118	104	104	92	125	110	113	94
70	118	107	108	98	150	133	131	116	160	140	140	117
95	142	129	130	118	181	161	157	139	195	170	166	138
120	164	149	150	135	210	186	181	160	226	197	189	157
150	189	170	172	155	241	214	206	183	261	227	213	178
185	215	194	195	176	275	245	234	208	298	259	240	200
240	252	227	229	207	324	288	274	243	352	305	277	230
300	289	261	263	237	372	331	313	278	406	351	313	260
400	345	311	314	283	446	397	372	331	488	422	366	305
500	396	356	360	324	512	456	425	378	563	486	414	345
630	456	410	416	373	592	527	488	435	653	562	471	391
800	529	475	482	432	687	612	563	502	761	654	537	446
1 000	607	544	552	495	790	704	643	574	878	753	607	505

Tabela 37 — Capacidades de condução de corrente, em ampères, para os métodos de referência A1, A2, B1, B2, C e D

Condutores: cobre e alumínio

Isolação: EPR ou XLPE

Temperatura no condutor: 90°C

Temperaturas de referência do ambiente: 30°C (ar), 20°C (solo)

Seções nominais mm ²	Métodos de referência indicados na tabela 33											
	A1		A2		B1		B2		C		D	
	Número de condutores carregados											
	2	3	2	3	2	3	2	3	2	3	2	3
(1)	(2)	(3)	(4)	(5)	(6)	(7)	(8)	(9)	(10)	(11)	(12)	(13)
Cobre												
0,5	10	9	10	9	12	10	11	10	12	11	14	12
0,75	12	11	12	11	15	13	15	13	16	14	18	15
1	15	13	14	13	18	16	17	15	19	17	21	17
1,5	19	17	18,5	16,5	23	20	22	19,5	24	22	26	22
2,5	26	23	25	22	31	28	30	26	33	30	34	29
4	35	31	33	30	42	37	40	35	45	40	44	37
6	45	40	42	38	54	48	51	44	58	52	56	46
10	61	54	57	51	75	66	69	60	80	71	73	61
16	81	73	76	68	100	88	91	80	107	96	95	79
25	106	95	99	89	133	117	119	105	138	119	121	101
35	131	117	121	109	164	144	146	128	171	147	146	122
50	158	141	145	130	198	175	175	154	209	179	173	144
70	200	179	183	164	253	222	221	194	269	229	213	178
95	241	216	220	197	306	269	265	233	328	278	252	211
120	278	249	253	227	354	312	305	268	382	322	287	240
150	318	285	290	259	407	358	349	307	441	371	324	271
185	362	324	329	295	464	408	395	348	506	424	363	304
240	424	380	386	346	546	481	462	407	599	500	419	351
300	486	435	442	396	628	553	529	465	693	576	474	396
400	579	519	527	472	751	661	628	552	835	692	555	464
500	664	595	604	541	864	760	718	631	966	797	627	525
630	765	685	696	623	998	879	825	725	1 122	923	711	596
800	885	792	805	721	1 158	1 020	952	837	1 311	1 074	811	679
1 000	1 014	908	923	826	1 332	1 173	1 088	957	1 515	1 237	916	767
Alumínio												
16	64	58	60	55	79	71	72	64	84	76	73	61
25	84	76	78	71	105	93	94	84	101	90	93	78
35	103	94	96	87	130	116	115	103	126	112	112	94
50	125	113	115	104	157	140	138	124	154	136	132	112
70	158	142	145	131	200	179	175	156	198	174	163	138
95	191	171	175	157	242	217	210	188	241	211	193	164
120	220	197	201	180	281	251	242	216	280	245	220	186
150	253	226	230	206	323	289	277	248	324	283	249	210
185	288	256	262	233	368	330	314	281	371	323	279	236
240	338	300	307	273	433	389	368	329	439	382	322	272
300	387	344	352	313	499	447	421	377	508	440	364	308
400	462	409	421	372	597	536	500	448	612	529	426	361
500	530	468	483	426	687	617	573	513	707	610	482	408
630	611	538	556	490	794	714	658	590	821	707	547	464
800	708	622	644	566	922	830	760	682	958	824	624	529
1 000	812	712	739	648	1 061	955	870	780	1 108	950	706	598

Tabela 38 — Capacidades de condução de corrente, em ampères, para os métodos de referência E, F e G

Condutores: cobre e alumínio

Isolação: PVC

Temperatura no condutor: 70°C

Temperatura ambiente de referência: 30°C

Seções nominais dos condutores mm ²	Métodos de referência indicados na tabela 33						
	Cabos multipolares		Cabos unipolares ¹⁾				
	Dois condutores carregados	Três condutores carregados	Dois condutores carregados, justapostos	Três condutores carregados, em trifólio	Três condutores carregados, no mesmo plano		
					Justapostos	Espaçados	
	Método E	Método E	Método F	Método F		Método F	Método G
(1)	(2)	(3)	(4)	(5)	(6)	(7)	(8)
Cobre							
0,5	11	9	11	8	9	12	10
0,75	14	12	14	11	11	16	13
1	17	14	17	13	14	19	16
1,5	22	18,5	22	17	18	24	21
2,5	30	25	31	24	25	34	29
4	40	34	41	33	34	45	39
6	51	43	53	43	45	59	51
10	70	60	73	60	63	81	71
16	94	80	99	82	85	110	97
25	119	101	131	110	114	146	130
35	148	126	162	137	143	181	162
50	180	153	196	167	174	219	197
70	232	196	251	216	225	281	254
95	282	238	304	264	275	341	311
120	328	276	352	308	321	396	362
150	379	319	406	356	372	456	419
185	434	364	463	409	427	521	480
240	514	430	546	485	507	615	569
300	593	497	629	561	587	709	659
400	715	597	754	656	689	852	795
500	826	689	868	749	789	982	920
630	958	798	1005	855	905	1138	1070
800	1118	930	1169	971	1119	1325	1251
1 000	1 292	1 073	1 346	1 079	1 296	1 528	1 448
Alumínio							
16	73	61	73	62	65	84	73
25	89	78	98	84	87	112	99
35	111	96	122	105	109	139	124
50	135	117	149	128	133	169	152
70	173	150	192	166	173	217	196
95	210	183	235	203	212	265	241
120	244	212	273	237	247	308	282
150	282	245	316	274	287	356	327
185	322	280	363	315	330	407	376
240	380	330	430	375	392	482	447

Tabela 38 (conclusão)

Seções nominais dos condutores mm ²	Métodos de referência indicados na tabela 33						
	Cabos multipolares		Cabos unipolares ¹⁾				
	Dois condutores carregados	Três condutores carregados	Dois condutores carregados, justapostos	Três condutores carregados, em trifólio	Três condutores carregados, no mesmo plano		
					Justapostos	Espaçados	
Método E	Método E	Método F	Método F	Método F		Horizontal Método G	Vertical Método G
(1)	(2)	(3)	(4)	(5)	(6)	(7)	(8)
Alumínio							
300	439	381	497	434	455	557	519
400	528	458	600	526	552	671	629
500	608	528	694	610	640	775	730
630	705	613	808	711	640	775	730
800	822	714	944	832	875	1050	1000
1 000	948	823	1 092	965	1 015	1 213	1 161

¹⁾ Ou, ainda, condutores isolados, quando o método de instalação permitir.

Tabela 39 — Capacidades de condução de corrente, em ampères, para os métodos de referência E, F e G
Condutores: cobre e alumínio
Isolação: EPR ou XLPE
Temperatura no condutor: 90°C
Temperatura ambiente de referência: 30°C

Seções nominais dos condutores mm ²	Métodos de referência indicados na tabela 33						
	Cabos multipolares		Cabos unipolares ¹⁾				
	Dois condutores carregados	Três condutores carregados	Dois condutores carregados, justapostos	Três condutores carregados, em trifólio	Três condutores carregados, no mesmo plano		
					Justapostos	Espaçados	
Método E	Método E	Método F	Método F	Método F		Horizontal Método G	Vertical Método G
(1)	(2)	(3)	(4)	(5)	(6)	(7)	(8)
Cobre							
0,5	13	12	13	10	10	15	12
0,75	17	15	17	13	14	19	16
1	21	18	21	16	17	23	19
1,5	26	23	27	21	22	30	25
2,5	36	32	37	29	30	41	35
4	49	42	50	40	42	56	48
6	63	54	65	53	55	73	63
10	86	75	90	74	77	101	88
16	115	100	121	101	105	137	120
25	149	127	161	135	141	182	161

Tabela 39 (conclusão)

Seções nominais dos condutores mm ²	Métodos de referência indicados na tabela 33						
	Cabos multipolares		Cabos unipolares ¹⁾				
	Dois condutores carregados	Três condutores carregados	Dois condutores carregados, justapostos	Três condutores carregados, em trifólio	Três condutores carregados, no mesmo plano		
					Justapostos	Espaçados	
	Método E	Método E	Método F	Método F		Método F	Horizontal Método G
(1)	(2)	(3)	(4)	(5)	(6)	(7)	(8)
Cobre							
35	185	158	200	169	176	226	201
50	225	192	242	207	216	275	246
70	289	246	310	268	279	353	318
95	352	298	377	328	342	430	389
120	410	346	437	383	400	500	454
150	473	399	504	444	464	577	527
185	542	456	575	510	533	661	605
240	641	538	679	607	634	781	719
300	741	621	783	703	736	902	833
400	892	745	940	823	868	1 085	1 008
500	1 030	859	1 083	946	998	1 253	1 169
630	1 196	995	1 254	1 088	1 151	1 454	1 362
800	1 396	1 159	1 460	1 252	1 328	1 696	1 595
1 000	1 613	1 336	1 683	1 420	1 511	1 958	1 849
Alumínio							
16	91	77	90	76	79	103	90
25	108	97	121	103	107	138	122
35	135	120	150	129	135	172	153
50	164	146	184	159	165	210	188
70	211	187	237	206	215	271	244
95	257	227	289	253	264	332	300
120	300	263	337	296	308	387	351
150	346	304	389	343	358	448	408
185	397	347	447	395	413	515	470
240	470	409	530	471	492	611	561
300	543	471	613	547	571	708	652
400	654	566	740	663	694	856	792
500	756	652	856	770	806	991	921
630	879	755	996	899	942	1 154	1 077
800	1 026	879	1 164	1 056	1 106	1 351	1 266
1 000	1 186	1 012	1 347	1 226	1 285	1 565	1 472

¹⁾ Ou, ainda, condutores isolados, quando o método de instalação permitir.

6.2.5.3 Temperatura ambiente

6.2.5.3.1 O valor da temperatura ambiente a utilizar é o da temperatura do meio circundante quando o condutor considerado não estiver carregado.

6.2.5.3.2 Os valores de capacidade de condução de corrente fornecidos pelas tabelas 36 a 39 são referidos a uma temperatura ambiente de 30°C para todas as maneiras de instalar, exceto as linhas enterradas, cujas capacidades são referidas a uma temperatura (no solo) de 20°C.

6.2.5.3.3 Se os condutores forem instalados em ambiente cuja temperatura difira dos valores indicados em 6.2.5.3.2, sua capacidade de condução de corrente deve ser determinada, usando-se as tabelas 36 a 39, com a aplicação dos fatores de correção dados na tabela 40.

NOTA Os fatores de correção da tabela 40 não consideram o aumento de temperatura devido à radiação solar ou a outras radiações infravermelhas. Quando os condutores forem submetidos a tais radiações, as capacidades de condução de corrente devem ser calculadas pelos métodos especificados na ABNT NBR 11301.

Tabela 40 — Fatores de correção para temperaturas ambientes diferentes de 30°C para linhas não-subterrâneas e de 20°C (temperatura do solo) para linhas subterrâneas

Temperatura °C	Isolação	
	PVC	EPR ou XLPE
Ambiente		
10	1,22	1,15
15	1,17	1,12
20	1,12	1,08
25	1,06	1,04
35	0,94	0,96
40	0,87	0,91
45	0,79	0,87
50	0,71	0,82
55	0,61	0,76
60	0,50	0,71
65	–	0,65
70	–	0,58
75	–	0,50
80	–	0,41
Do solo		
10	1,10	1,07
15	1,05	1,04
25	0,95	0,96
30	0,89	0,93
35	0,84	0,89
40	0,77	0,85
45	0,71	0,80
50	0,63	0,76
55	0,55	0,71
60	0,45	0,65
65	–	0,60
70	–	0,53
75	–	0,46
80	–	0,38

6.2.5.4 Resistividade térmica do solo

Nas tabelas 36 e 37, as capacidades de condução de corrente indicadas para linhas subterrâneas são válidas para uma resistividade térmica do solo de 2,5 K.m/W. Quando a resistividade térmica do solo for superior a 2,5 K.m/W, caso de solos muito secos, os valores indicados nas tabelas devem ser adequadamente reduzidos, a menos que o solo na vizinhança imediata dos condutores seja substituído por terra ou material equivalente com dissipação térmica mais favorável. A tabela 41 fornece fatores de correção para resistividades térmicas do solo diferentes de 2,5 K.m/W.

NOTAS

- 1 O valor de 2,5 K.m/W é o recomendado pela IEC quando o tipo de solo e a localização geográfica não são especificados.
- 2 Os valores de capacidade de condução de corrente indicados nas tabelas 36 e 37 para linhas subterrâneas referem-se apenas a percursos no interior ou em torno das edificações. Para outras instalações, quando for possível conhecer valores mais precisos da resistividade térmica do solo, em função da carga, os valores de capacidade de condução de corrente podem ser calculados pelos métodos especificados na ABNT NBR 11301.

Tabela 41— Fatores de correção para linhas subterrâneas em solo com resistividade térmica diferente de 2,5 K.m/W

Resistividade térmica K.m/W	1	1,5	2	3
Fator de correção	1,18	1,1	1,05	0,96
<p>NOTAS</p> <p>1 Os fatores de correção dados são valores médios para as seções nominais abrangidas nas tabelas 36 e 37, com uma dispersão geralmente inferior a 5%.</p> <p>2 Os fatores de correção são aplicáveis a cabos em eletrodutos enterrados a uma profundidade de até 0,8 m.</p> <p>3 Os fatores de correção para cabos diretamente enterrados são mais elevados para resistividades térmicas inferiores a 2,5 K.m/W e podem ser calculados pelos métodos indicados na ABNT NBR 11301.</p>				

6.2.5.5 Agrupamento de circuitos

6.2.5.5.1 Os valores de capacidade de condução de corrente fornecidos pelas tabelas 36 a 39 são válidos para o número de condutores carregados que se encontra indicado em cada uma de suas colunas. Para linhas elétricas contendo um total de condutores superior às quantidades indicadas nas tabelas 36 a 39, a capacidade de condução de corrente dos condutores de cada circuito deve ser determinada, usando-se as tabelas 36 a 39, com a aplicação dos fatores de correção pertinentes dados nas tabelas 42 a 45 (fatores de agrupamento).

NOTAS

- 1 Sobre o número de condutores carregados a ser considerado, por circuito, ver 6.2.5.6.
- 2 Os fatores de agrupamento das tabelas 42 a 45 são aplicáveis a condutores com mesma temperatura máxima para serviço contínuo. Para grupos contendo condutores com diferentes temperaturas máximas para serviço contínuo, a determinação da capacidade de condução de corrente dos condutores, para todos os circuitos do grupo, deve ser baseada não na temperatura máxima para serviço contínuo do condutor considerado, mas na menor temperatura máxima admissível em serviço contínuo encontrada entre os condutores do grupo, acompanhada da aplicação do fator de agrupamento incorrido.

6.2.5.5.2 Os condutores para os quais se prevê uma corrente de projeto não superior a 30% de sua capacidade de condução de corrente, já determinada observando-se o fator de agrupamento incorrido, podem ser desconsiderados para efeito de cálculo do fator de correção aplicável ao restante do grupo.

6.2.5.5.3 As capacidades de condução de corrente indicadas nas tabelas 36 e 37 são válidas para maneiras de instalar que se enquadrem nos métodos de referência A1, A2, B1, B2, C e D, e para:

- a) dois condutores carregados (dois condutores isolados, dois cabos unipolares ou um cabo bipolar);
- b) três condutores carregados (três condutores isolados, três cabos unipolares ou um cabo tripolar).

Para um número maior de condutores agrupados, devem ser aplicados os fatores de correção especificados nas tabelas 42 a 45.

NOTAS

- 1 Os fatores de agrupamento foram calculados admitindo-se todos os condutores vivos permanentemente carregados com 100% de sua carga. Caso o carregamento seja inferior a 100%, os fatores de correção podem ser aumentados.
- 2 Os fatores de correção da tabela 42 são aplicáveis a condutores agrupados em feixe, seja em linhas abertas ou fechadas (os fatores pertinentes são os da linha 1 da tabela 42), e a condutores agrupados num mesmo plano e numa única camada (demais linhas da tabela). Já os fatores de correção da tabela 43 são aplicáveis a agrupamentos consistindo em mais de uma camada de condutores. Assim, no caso de agrupamento em camadas, os fatores de correção aplicáveis são os da tabela 42, quando a camada for única, ou os da tabela 43, quando houver mais de uma camada.
- 3 Os fatores de agrupamento das tabelas 44 e 45 são aplicáveis a linhas subterrâneas: os da tabela 44 a cabos diretamente enterrados e os da tabela 45 a linhas em eletrodutos enterrados.

Tabela 42 — Fatores de correção aplicáveis a condutores agrupados em feixe (em linhas abertas ou fechadas) e a condutores agrupados num mesmo plano, em camada única

Ref.	Forma de agrupamento dos condutores	Número de circuitos ou de cabos multipolares												Tabelas dos métodos de referência
		1	2	3	4	5	6	7	8	9 a 11	12 a 15	16 a 19	≥20	
1	Em feixe: ao ar livre ou sobre superfície; embutidos; em conduto fechado	1,00	0,80	0,70	0,65	0,60	0,57	0,54	0,52	0,50	0,45	0,41	0,38	36 a 39 (métodos A a F)
2	Camada única sobre parede, piso, ou em bandeja não perfurada ou prateleira	1,00	0,85	0,79	0,75	0,73	0,72	0,72	0,71	0,70				36 e 37 (método C)
3	Camada única no teto	0,95	0,81	0,72	0,68	0,66	0,64	0,63	0,62	0,61				
4	Camada única em bandeja perfurada	1,00	0,88	0,82	0,77	0,75	0,73	0,73	0,72	0,72				38 e 39 (métodos E e F)
5	Camada única sobre leito, suporte etc.	1,00	0,87	0,82	0,80	0,80	0,79	0,79	0,78	0,78				

NOTAS

- 1 Esses fatores são aplicáveis a grupos homogêneos de cabos, uniformemente carregados.
- 2 Quando a distância horizontal entre cabos adjacentes for superior ao dobro de seu diâmetro externo, não é necessário aplicar nenhum fator de redução.
- 3 O número de circuitos ou de cabos com o qual se consulta a tabela refere-se
 - à quantidade de grupos de dois ou três condutores isolados ou cabos unipolares, cada grupo constituindo um circuito (supondo-se um só condutor por fase, isto é, sem condutores em paralelo), e/ou
 - à quantidade de cabos multipolares que compõe o agrupamento, qualquer que seja essa composição (só condutores isolados, só cabos unipolares, só cabos multipolares ou qualquer combinação).
- 4 Se o agrupamento for constituído, ao mesmo tempo, de cabos bipolares e tripolares, deve-se considerar o número total de cabos como sendo o número de circuitos e, de posse do fator de agrupamento resultante, a determinação das capacidades de condução de corrente, nas tabelas 36 a 39, deve ser então efetuada:
 - na coluna de dois condutores carregados, para os cabos bipolares; e
 - na coluna de três condutores carregados, para os cabos tripolares.
- 5 Um agrupamento com N condutores isolados, ou N cabos unipolares, pode ser considerado composto tanto de N/2 circuitos com dois condutores carregados quanto de N/3 circuitos com três condutores carregados.
- 6 Os valores indicados são médios para a faixa usual de seções nominais, com dispersão geralmente inferior a 5%.

Tabela 43 — Fatores de correção aplicáveis a agrupamentos consistindo em mais de uma camada de condutores – Métodos de referência C (tabelas 36 e 37), E e F (tabelas 38 e 39)

		Quantidade de circuitos trifásicos ou de cabos multipolares por camada				
		2	3	4 ou 5	6 a 8	9 e mais
Quantidade de camadas	2	0,68	0,62	0,60	0,58	0,56
	3	0,62	0,57	0,55	0,53	0,51
	4 ou 5	0,60	0,55	0,52	0,51	0,49
	6 a 8	0,58	0,53	0,51	0,49	0,48
	9 e mais	0,56	0,51	0,49	0,48	0,46

NOTAS

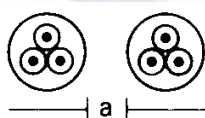
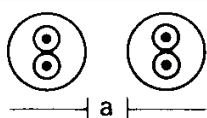
- 1 Os fatores são válidos independentemente da disposição da camada, se horizontal ou vertical.
- 2 Sobre condutores agrupados em uma única camada, ver tabela 42 (linhas 2 a 5 da tabela).
- 3 Se forem necessários valores mais precisos, deve-se recorrer à ABNT NBR 11301.

Tabela 44 — Fatores de agrupamento para linhas com cabos diretamente enterrados

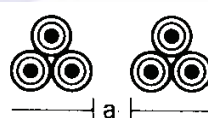
Número de circuitos	Distâncias entre cabos ¹⁾ (a)				
	Nula	Um diâmetro de cabo	0,125 m	0,25 m	0,5 m
2	0,75	0,80	0,85	0,90	0,90
3	0,65	0,70	0,75	0,80	0,85
4	0,60	0,60	0,70	0,75	0,80
5	0,55	0,55	0,65	0,70	0,80
6	0,50	0,55	0,60	0,70	0,80

1)

Cabos multipolares



Cabos unipolares



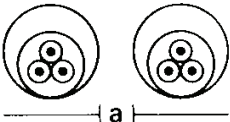
NOTA Os valores indicados são aplicáveis para uma profundidade de 0,7 m e uma resistividade térmica do solo de 2,5 K.m/W. São valores médios para as dimensões de cabos abrangidas nas tabelas 36 e 37. Os valores médios arredondados podem apresentar erros de até ± 10% em certos casos. Se forem necessários valores mais precisos, deve-se recorrer à ABNT NBR 11301.

Tabela 45 — Fatores de agrupamento para linhas em eletrodutos enterrados¹⁾

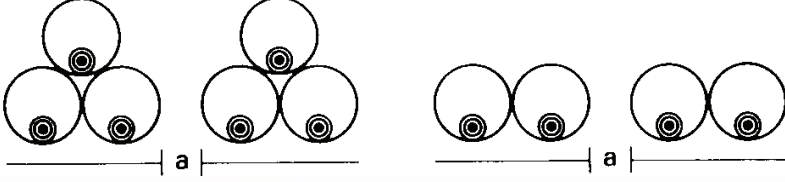
Cabos multipolares em eletrodutos – Um cabo por eletroduto				
Número de circuitos	Espaçamento entre eletrodutos (a)			
	Nulo	0,25 m	0,5 m	1,0 m
2	0,85	0,90	0,95	0,95
3	0,75	0,85	0,90	0,95
4	0,70	0,80	0,85	0,90
5	0,65	0,80	0,85	0,90
6	0,60	0,80	0,80	0,80
Condutores isolados ou cabos unipolares em eletrodutos ²⁾ – Um condutor por eletroduto				
Número de circuitos (grupos de dois ou três condutores)	Espaçamento entre eletrodutos (a)			
	Nulo	0,25 m	0,5 m	1,0 m
2	0,80	0,90	0,90	0,95
3	0,70	0,80	0,85	0,90
4	0,65	0,75	0,80	0,90
5	0,60	0,70	0,80	0,90
6	0,60	0,70	0,80	0,90

(a)

Cabos multipolares



Cabos unipolares



¹⁾ Os valores indicados são aplicáveis para uma profundidade de 0,7 m e uma resistividade térmica do solo de 2,5 K.m/W. São valores médios para as seções de condutores constantes nas tabelas 36 e 37. Os valores médios arredondados podem apresentar erros de até ±10% em certos casos. Se forem necessários valores mais precisos, deve-se recorrer à ABNT NBR 11301.

²⁾ Deve-se atentar para as restrições e problemas que envolvem o uso de condutores isolados ou cabos unipolares em eletrodutos metálicos quando se tem um único condutor por eletroduto.

6.2.5.5.4 As capacidades de condução de corrente indicadas nas tabelas 38 e 39 são válidas para maneiras de instalar que se enquadrem nos métodos de referência E, F e G, e para:

- a) dois condutores carregados (dois condutores isolados, dois cabos unipolares ou um cabo bipolar);
- b) três condutores carregados (três condutores isolados, três cabos unipolares ou um cabo tripolar).

Para um número maior de condutores, agrupados, devem ser aplicados os fatores de correção especificados na tabela 42, quando os condutores forem dispostos em feixe ou num mesmo plano, em camada única; ou então os fatores de agrupamento da tabela 43, quando os condutores forem dispostos em mais de uma camada.

NOTAS (comuns a 6.2.5.5.3 e 6.2.5.5.4)

1 Os fatores de redução para agrupamento de circuitos são valores médios calculados para as dimensões de condutores, tipos de cabos e condições de instalação considerados. Deve-se atentar para as notas de cada tabela. Em alguns casos pode ser desejável um cálculo mais preciso.

2 Os fatores de correção foram calculados admitindo-se um agrupamento de condutores semelhantes igualmente carregados. Quando um grupo contiver condutores de dimensões diferentes, devem ser tomadas precauções quanto ao carregamento dos condutores de menor seção (ver 6.2.5.5.5).

6.2.5.5.5 Os fatores de agrupamento indicados nas tabelas 42 a 45 são válidos para grupos de condutores semelhantes, igualmente carregados. São considerados condutores “semelhantes” aqueles cujas capacidades de condução de corrente baseiam-se na mesma temperatura máxima para serviço contínuo e cujas seções nominais estão contidas no intervalo de três seções normalizadas sucessivas. Quando os condutores de um grupo não preencherem essa condição, os fatores de agrupamento aplicáveis devem ser obtidos recorrendo-se a qualquer das duas alternativas seguintes:

- a) cálculo caso a caso, utilizando, por exemplo, a ABNT NBR 11301; ou
- b) caso não seja viável um cálculo mais específico, adoção do fator F da expressão:

$$F = \frac{1}{\sqrt{n}}$$

onde:

F é o fator de correção;

n é o número de circuitos ou de cabos multipolares.

NOTAS

1 O cálculo de fatores de correção para grupos contendo condutores das mais diferentes seções nominais depende da quantidade total de condutores e da combinação de seções, o que torna virtualmente inviável a elaboração de tabelas de uso prático, tantas seriam as variáveis envolvidas.

2 A expressão indicada na alínea b) está a favor da segurança e reduz os perigos de sobrecarga nos condutores de menor seção nominal. Pode, no entanto, resultar no superdimensionamento dos condutores de seções mais elevadas.

6.2.5.6 Número de condutores carregados

6.2.5.6.1 O número de condutores carregados a ser considerado é aquele indicado na tabela 46, de acordo com o esquema de condutores vivos do circuito. Em particular, no caso de circuito trifásico com neutro, quando a circulação de corrente no neutro não for acompanhada de redução correspondente na carga dos condutores de fase, o neutro deve ser computado como condutor carregado. É o que acontece quando a corrente nos condutores de fase contém componentes harmônicas de ordem três e múltiplos numa taxa superior a 15%. Nessas condições, o circuito trifásico com neutro deve ser considerado como constituído de quatro condutores carregados e a determinação da capacidade de condução de corrente dos condutores deve ser afetada do “fator de correção devido ao carregamento do neutro”. Tal fator, que em caráter geral é de 0,86, independentemente do método de instalação, é aplicável então às capacidades de condução de corrente válidas para três condutores carregados.

NOTAS

1 As tabelas de capacidade de condução de corrente (tabelas 36 a 39) trazem colunas para dois e para três condutores carregados, mas nenhuma coluna válida especificamente para quatro condutores carregados. Por isso a determinação da capacidade de condução de corrente para quatro condutores carregados deve ser feita aplicando-se o fator de 0,86 às capacidades de condução de corrente válidas para três condutores carregados — sem prejuízo dos demais fatores de correção eventualmente aplicáveis, como os referentes a temperatura ambiente, resistividade térmica do solo e agrupamento de circuitos.

2 Alternativamente, o fator de correção devido ao carregamento do neutro pode ser determinado caso a caso, de acordo com o método de instalação, assumindo-se que quatro condutores carregados correspondem a dois circuitos de dois condutores carregados cada. Nessas condições, o fator de correção devido ao carregamento do neutro corresponde então ao fator de agrupamento válido para dois circuitos e para o método de instalação considerado (os fatores de agrupamento são dados nas tabelas 42 a 45, de acordo com o método de instalação), e é aplicável às capacidades de condução de corrente válidas para dois condutores carregados.

3 O fator de correção devido ao carregamento do neutro só é pertinente a circuitos trifásicos com neutro.

4 O fator de correção devido ao carregamento do neutro pode ser dispensado nos casos em que a definição da seção dos condutores embutir um sobredimensionamento dos condutores de fase, nos níveis mencionados em F.2 e F.3.

5 Sobre dimensionamento do condutor neutro, ver 6.2.6.2.

Tabela 46 — Número de condutores carregados a ser considerado, em função do tipo de circuito

Esquema de condutores vivos do circuito	Número de condutores carregados a ser adotado
Monofásico a dois condutores	2
Monofásico a três condutores	2
Duas fases sem neutro	2
Duas fases com neutro	3
Trifásico sem neutro	3
Trifásico com neutro	3 ou 4 ¹⁾
¹⁾ Ver 6.2.5.6.1.	

6.2.5.6.2 Os condutores utilizados unicamente como condutores de proteção (PE) não são considerados. Os condutores PEN são considerados como condutores neutros.

6.2.5.7 Condutores em paralelo

6.2.5.7.1 Quando dois ou mais condutores forem ligados em paralelo na mesma fase ou polaridade, isso não deve comprometer o atendimento de 6.2.5.2.1. Para tanto:

- a) devem ser tomadas medidas que garantam igual divisão de corrente entre os condutores em paralelo, conforme 6.2.5.7.2; ou
- b) realizado um estudo específico sobre a divisão da corrente entre os condutores em paralelo, de modo que o atendimento de 6.2.5.2.1 possa ser equacionado para cada condutor, individualmente.

6.2.5.7.2 A exigência apresentada na alínea a) de 6.2.5.7.1 é considerada atendida se os condutores em paralelo tiverem a mesma constituição, a mesma seção nominal, aproximadamente o mesmo comprimento, não apresentarem derivações ao longo de seu percurso e, além disso, forem:

- a) veias de cabos multipolares ou de cabos multiplexados, qualquer que seja a seção nominal, cada cabo contendo todas as fases ou polaridades e o respectivo neutro, se existir; ou
- b) condutores isolados ou cabos unipolares em trifólio, em formação plana ou em conduto fechado, com seção igual ou inferior a 50 mm² em cobre, ou 70 mm² em alumínio, cada grupo ou conduto fechado contendo todas as fases ou polaridades e o respectivo neutro, se existir; ou, ainda,
- c) cabos unipolares com seção superior a 50 mm² em cobre, ou 70 mm² em alumínio, agrupados segundo configurações especiais adaptadas a cada caso, cada grupo contendo todas as fases e o respectivo neutro, se existir, sendo as configurações definidas de modo a obter-se o maior equilíbrio possível entre as impedâncias dos condutores de cada fase.

6.2.5.8 Variações das condições de instalação num percurso

Quando forem identificadas, ao longo do percurso previsto de uma linha elétrica, diferentes condições de resfriamento (dissipação de calor), as capacidades de condução de corrente dos seus condutores devem ser determinadas com base nas condições mais desfavoráveis encontradas.

6.2.6 Condutores de fase e condutor neutro

6.2.6.1 Seção dos condutores de fase

6.2.6.1.1 A seção dos condutores de fase, em circuitos de corrente alternada, e dos condutores vivos, em circuitos de corrente contínua, não deve ser inferior ao valor pertinente dado na tabela 47.

Tabela 47 — Seção mínima dos condutores¹⁾

Tipo de linha		Utilização do circuito	Seção mínima do condutor mm ² - material
Instalações fixas em geral	Condutores e cabos isolados	Circuitos de iluminação	1,5 Cu 16 Al
		Circuitos de força ²⁾	2,5 Cu 16 Al
		Circuitos de sinalização e circuitos de controle	0,5 Cu ³⁾
	Condutores nus	Circuitos de força	10Cu 16 Al
		Circuitos de sinalização e circuitos de controle	4 Cu
	Linhas flexíveis com cabos isolados	Para um equipamento específico	Como especificado na norma do equipamento
Para qualquer outra aplicação		0,75 Cu ⁴⁾	
Circuitos a extra baixa tensão para aplicações especiais		0,75 Cu	

¹⁾ Seções mínimas ditadas por razões mecânicas
²⁾ Os circuitos de tomadas de corrente são considerados circuitos de força.
³⁾ Em circuitos de sinalização e controle destinados a equipamentos eletrônicos é admitida uma seção mínima de 0,1 mm².
⁴⁾ Em cabos multipolares flexíveis contendo sete ou mais veias é admitida uma seção mínima de 0,1 mm².

6.2.6.1.2 A seção dos condutores deve ser determinada de forma a que sejam atendidos, no mínimo, todos os seguintes critérios:

- a capacidade de condução de corrente dos condutores deve ser igual ou superior à corrente de projeto do circuito, incluindo as componentes harmônicas, afetada dos fatores de correção aplicáveis (ver 6.2.5);
- a proteção contra sobrecargas, conforme 5.3.4 e 6.3.4.2;
- a proteção contra curtos-circuitos e solicitações térmicas, conforme 5.3.5 e 6.3.4.3;
- a proteção contra choques elétricos por seccionamento automático da alimentação em esquemas TN e IT, quando pertinente (5.1.2.2.4);
- os limites de queda de tensão, conforme 6.2.7; e
- as seções mínimas indicadas em 6.2.6.1.1.

6.2.6.2 Condutor neutro

6.2.6.2.1 O condutor neutro não pode ser comum a mais de um circuito.

6.2.6.2.2 O condutor neutro de um circuito monofásico deve ter a mesma seção do condutor de fase.

6.2.6.2.3 Quando, num circuito trifásico com neutro, a taxa de terceira harmônica e seus múltiplos for superior a 15%, a seção do condutor neutro não deve ser inferior à dos condutores de fase, podendo ser igual à dos condutores de fase se essa taxa não for superior a 33%.

NOTAS

1 Tais níveis de correntes harmônicas são encontrados, por exemplo, em circuitos que alimentam luminárias com lâmpadas de descarga, incluindo as fluorescentes.

2 O caso de taxas superiores a 33% é tratado em 6.2.6.2.5.

6.2.6.2.4 A seção do condutor neutro de um circuito com duas fases e neutro não deve ser inferior à seção dos condutores de fase, podendo ser igual à dos condutores de fase se a taxa de terceira harmônica e seus múltiplos não for superior a 33%.

NOTA O caso de taxas superiores a 33% é tratado em 6.2.6.2.5.

6.2.6.2.5 Quando, num circuito trifásico com neutro ou num circuito com duas fases e neutro, a taxa de terceira harmônica e seus múltiplos for superior a 33%, pode ser necessário um condutor neutro com seção superior à dos condutores de fase.

NOTAS

1 Tais níveis de correntes harmônicas são encontrados, por exemplo, em circuitos que alimentam principalmente computadores ou outros equipamentos de tecnologia de informação.

2 Para se determinar a seção do condutor neutro, com confiança, é necessária uma estimativa segura do conteúdo de terceira harmônica das correntes de fase e do comportamento imposto à corrente de neutro pelas condições de desequilíbrio em que o circuito pode vir a operar. O anexo F fornece subsídios para esse dimensionamento.

6.2.6.2.6 Num circuito trifásico com neutro e cujos condutores de fase tenham uma seção superior a 25 mm², a seção do condutor neutro pode ser inferior à dos condutores de fase, sem ser inferior aos valores indicados na tabela 48, em função da seção dos condutores de fase, quando as três condições seguintes forem simultaneamente atendidas:

- a) o circuito for presumivelmente equilibrado, em serviço normal;
- b) a corrente das fases não contiver uma taxa de terceira harmônica e múltiplos superior a 15%; e
- c) o condutor neutro for protegido contra sobrecorrentes conforme 5.3.2.2.

NOTA Os valores da tabela 48 são aplicáveis quando os condutores de fase e o condutor neutro forem do mesmo metal.

Tabela 48 — Seção reduzida do condutor neutro¹⁾

Seção dos condutores de fase mm ²	Seção reduzida do condutor neutro mm ²
$S \leq 25$	S
35	25
50	25
70	35
95	50
120	70
150	70
185	95
240	120
300	150
400	185
¹⁾ As condições de utilização desta tabela são dadas em 6.2.6.2.6.	

6.2.7 Quedas de tensão

6.2.7.1 Em qualquer ponto de utilização da instalação, a queda de tensão verificada não deve ser superior aos seguintes valores, dados em relação ao valor da tensão nominal da instalação:

- 7%, calculados a partir dos terminais secundários do transformador MT/BT, no caso de transformador de propriedade da(s) unidade(s) consumidora(s);
- 7%, calculados a partir dos terminais secundários do transformador MT/BT da empresa distribuidora de eletricidade, quando o ponto de entrega for aí localizado;
- 5%, calculados a partir do ponto de entrega, nos demais casos de ponto de entrega com fornecimento em tensão secundária de distribuição;
- 7%, calculados a partir dos terminais de saída do gerador, no caso de grupo gerador próprio.

NOTAS

- Estes limites de queda de tensão são válidos quando a tensão nominal dos equipamentos de utilização previstos for coincidente com a tensão nominal da instalação.
- Ver definição de “ponto de entrega” (3.4.3).
- Nos casos das alíneas a), b) e d), quando as linhas principais da instalação tiverem um comprimento superior a 100 m, as quedas de tensão podem ser aumentadas de 0,005% por metro de linha superior a 100 m, sem que, no entanto, essa suplementação seja superior a 0,5%.
- Para circuitos de motores, ver também 6.5.1.2.1, 6.5.1.3.2 e 6.5.1.3.3.

6.2.7.2 Em nenhum caso a queda de tensão nos circuitos terminais pode ser superior a 4%.

6.2.7.3 Quedas de tensão maiores que as indicadas em 6.2.7.1 são permitidas para equipamentos com corrente de partida elevada, durante o período de partida, desde que dentro dos limites permitidos em suas normas respectivas.

6.2.7.4 Para o cálculo da queda de tensão num circuito deve ser utilizada a corrente de projeto do circuito.

NOTAS

- 1 A corrente de projeto inclui as componentes harmônicas.
- 2 Para circuitos de motores, ver também 6.5.1.2.1, 6.5.1.3.2 e 6.5.1.3.3.

6.2.8 Conexões

6.2.8.1 As conexões de condutores entre si e com outros componentes da instalação devem garantir continuidade elétrica durável, adequada suportabilidade mecânica e adequada proteção mecânica.

6.2.8.2 Na seleção dos meios de conexão devem ser considerados:

- a) o material dos condutores, incluindo sua isolação;
- b) a quantidade de fios e formato dos condutores;
- c) a seção dos condutores;
- d) o número de condutores a serem conectados conjuntamente.

NOTA É aconselhável evitar o uso de conexões soldadas em circuitos de energia. Se tais conexões forem utilizadas, elas devem ter resistência à fluência e a solicitações mecânicas compatível com a aplicação.

6.2.8.3 As conexões devem ser acessíveis para verificação, ensaios e manutenção, exceto nos seguintes casos:

- a) emendas de cabos enterrados; e
- b) emendas imersas em compostos ou seladas.

6.2.8.4 Se necessário, devem ser tomadas precauções para que a temperatura atingida nas conexões, em serviço normal, não afete a isolação das partes condutoras conectadas.

6.2.8.5 As conexões devem poder suportar os esforços impostos pelas correntes, seja em condições normais, seja em condições de falta. Além disso, as conexões não devem sofrer modificações inadmissíveis em decorrência de seu aquecimento, do envelhecimento dos isolantes e das vibrações que ocorrem em serviço normal. Em particular, devem ser consideradas as influências da dilatação térmica e das tensões eletroquímicas, que variam de metal para metal, bem como as influências da temperatura que afetam a resistência mecânica dos materiais.

6.2.8.6 Devem ser tomadas precauções para evitar que partes condutoras de corrente energizem partes metálicas normalmente isoladas de partes vivas ou a capa metálica dos cabos, quando existente.

6.2.8.7 Salvo nos casos de linhas aéreas e de linhas de contato alimentando equipamentos móveis, as conexões de condutores entre si e com equipamentos não devem ser submetidas a nenhum esforço de tração ou de torção.

6.2.8.8 Nas linhas elétricas constituídas por condutos fechados só se admitem conexões contidas em invólucros apropriados, tais como caixas, quadros, etc., que garantam a necessária acessibilidade e proteção mecânica.

6.2.8.9 As conexões devem ser realizadas de modo que a pressão de contato independa do material isolante.

6.2.8.10 É vedada a aplicação de solda a estanho na terminação de condutores, para conectá-los a bornes ou terminais de dispositivos ou equipamentos elétricos.

6.2.8.11 Os meios de conexão utilizados na ligação direta de condutores de alumínio a terminais de dispositivos ou equipamentos elétricos que admitam tal conexão devem atender aos requisitos das normas aplicáveis a conexões para alumínio.

NOTA Na falta de meios de conexão adequados para conexão direta com alumínio, o condutor deve ser emendado com um condutor de cobre, através de conector especial, e então ligado ao equipamento.

6.2.8.12 As conexões para alumínio com aperto por meio de parafuso devem ser executadas de forma a garantir pressão adequada sobre o condutor de alumínio. Esta pressão é assegurada pelo controle de torque durante o aperto do parafuso. O torque adequado deve ser fornecido pelo fabricante do conector ou do equipamento que inclua os conectores.

6.2.8.13 As conexões prensadas devem ser realizadas por meio de ferramentas adequadas ao tipo e tamanho de conector utilizado, de acordo com as recomendações do fabricante do conector.

6.2.8.14 Em condutores de alumínio somente são admitidas emendas por meio de conectores por compressão ou solda adequada.

6.2.8.15 A conexão entre cobre e alumínio deve ser realizada exclusivamente por meio de conectores adequados a este fim.

6.2.9 Condições gerais de instalação

6.2.9.1 Proteção contra influências externas

A proteção contra influências externas conferida pela maneira de instalar deve ser assegurada de maneira contínua.

6.2.9.2 Extremidades das linhas

A continuidade da proteção contra influências externas, referida em 6.2.9.1, deve incluir as extremidades das linhas elétricas, especialmente os pontos em que elas penetram nos equipamentos, assegurando-se a estanqueidade, quando necessária.

NOTA A estanqueidade pode ser provida, por exemplo, por prensa-cabos.

6.2.9.3 Travessias de paredes

Nas travessias de paredes, as linhas elétricas devem ser providas de proteção mecânica adicional, exceto se sua robustez for o suficiente para garantir a integridade nos trechos de travessia.

6.2.9.4 Proximidade de linhas não-elétricas

6.2.9.4.1 Quando as linhas elétricas se situarem nas proximidades de linhas não-elétricas, o afastamento entre as superfícies externas de ambas deve garantir que a intervenção em uma delas não represente risco de danificação à outra.

6.2.9.4.2 As linhas elétricas não devem ser dispostas nas proximidades de canalizações que produzam calor, fumaça ou vapores cujos efeitos podem ser prejudiciais à instalação, a menos que as linhas sejam protegidas contra esses efeitos, como, por exemplo, interpondo-se um anteparo adequado entre a linha elétrica e aquelas canalizações.

6.2.9.4.3 Não se admitem linhas elétricas no interior de dutos de exaustão de fumaça ou de dutos de ventilação.

6.2.9.4.4 Quando a linha elétrica, no todo ou em parte, seguir o mesmo percurso de canalizações que possam gerar condensações (tais como tubulações de água e de vapor), ela não deve ser disposta abaixo dessas canalizações, a menos que sejam tomadas precauções para protegê-la dos efeitos da condensação.

6.2.9.5 Proximidade de outras linhas elétricas

Circuitos sob tensões que se enquadrem uma(s) na faixa I e outra(s) na faixa II definidas no anexo A não devem compartilhar a mesma linha elétrica, a menos que todos os condutores sejam isolados para a tensão mais elevada presente ou, então, que seja atendida uma das seguintes condições:

- a) os condutores com isolamento apenas suficiente para a aplicação a que se destinam forem instalados em compartimentos separados do conduto a ser compartilhado;
- b) forem utilizados eletrodutos separados.

NOTA Esses requisitos não levam em conta cuidados específicos visando compatibilidade eletromagnética. Sobre proteção contra perturbações eletromagnéticas, ver 5.4 e 6.4.

6.2.9.6 Barreiras corta-fogo

6.2.9.6.1 Quando uma linha elétrica atravessar elementos da construção, tais como pisos, paredes, coberturas, tetos, etc., as aberturas remanescentes à passagem da linha devem ser obturadas de modo a preservar a característica de resistência ao fogo de que o elemento for dotado.

NOTA No caso de linhas dispostas em poços verticais, ver 6.2.9.6.8.

6.2.9.6.2 Linhas elétricas tais como as constituídas por eletrodutos ou condutos fechados equivalentes e as pré-fabricadas, que penetrem em elementos da construção cuja resistência ao fogo seja conhecida e especificada, devem ser obturadas internamente, de forma a garantir pelo menos o mesmo o grau de resistência ao fogo do elemento em questão, e também obturadas externamente, conforme 6.2.9.6.1.

6.2.9.6.3 As prescrições de 6.2.9.6.1 e 6.2.9.6.2 são consideradas atendidas se a obturação provida for de um modelo que tenha sido submetido a ensaio de tipo.

6.2.9.6.4 Os eletrodutos ou condutos fechados equivalentes que sejam não-propagantes de chama e cuja área de seção transversal interna seja de no máximo 710 mm² não precisam ser obturados internamente, desde que:

- a) os eletrodutos ou condutos equivalentes apresentem grau de proteção IP33; e
- b) todas as extremidades da linha que terminem em um compartimento construtivamente separado do compartimento do qual ela provém satisfaçam o grau de proteção IP33.

6.2.9.6.5 Toda obturação destinada a cumprir com 6.2.9.6.1 e/ou 6.2.9.6.2 deve atender às prescrições das alíneas a) a c), bem como às de 6.2.9.6.6:

- a) deve ser compatível com os materiais da linha elétrica com os quais tiver contato;
- b) deve permitir as dilatações e contrações da linha elétrica sem que isso reduza sua efetividade como barreira corta-fogo;
- c) deve apresentar estabilidade mecânica adequada, capaz de suportar os esforços que podem sobrevir de danos causados pelo fogo aos meios de fixação e de suporte da linha elétrica.

NOTA Esta prescrição é considerada atendida:

- se a fixação da linha elétrica for reforçada com grampos, abraçadeiras ou suportes, instalados a não mais de 750 mm da obturação e capazes de suportar as cargas mecânicas esperadas em consequência da ruptura dos

suportes situados do lado da parede já atingido pelo fogo e de tal forma que nenhum esforço seja transmitido à obturação; ou

- se a concepção da própria obturação garantir uma sustentação adequada, na situação considerada.

6.2.9.6.6 As obturações devem poder suportar as mesmas influências externas a que a linha elétrica for submetida e, além disso:

- a) devem ter uma resistência aos produtos de combustão equivalente à dos elementos da construção nos quais forem aplicadas;
- b) devem apresentar um grau de proteção contra penetração de água pelo menos igual ao requerido dos elementos da construção nos quais forem aplicadas; e
- c) devem ser protegidas, tanto quanto as linhas, contra gotas de água que, escorrendo ao longo da linha, possam vir a se concentrar no ponto obturado, a menos que os materiais utilizados sejam todos resistentes à umidade, originalmente e/ou após finalizada a obturação.

6.2.9.6.7 Nos espaços de construção e nas galerias devem ser tomadas precauções adequadas para evitar a propagação de um incêndio.

6.2.9.6.8 No caso de linhas elétricas dispostas em poços verticais atravessando diversos níveis, cada travessia de piso deve ser obturada de modo a impedir a propagação de incêndio. Admite-se que essa obturação das travessias possa não ser provida nas seguintes situações:

- a) no caso de linhas constituídas por cabos fixados em paredes ou em tetos, quando os cabos forem não-propagantes de chama, livres de halogênio e com baixa emissão de fumaça e gases tóxicos;
- b) no caso de linha em conduto aberto, quando os cabos forem não-propagantes de chama, livres de halogênio e com baixa emissão de fumaça e gases tóxicos e o conduto, caso não seja metálico ou de outro material incombustível, também for não-propagante de chama, livre de halogênio e com baixa emissão de fumaça e gases tóxicos;
- c) no caso de linha em conduto fechado, quando o conduto for metálico ou de outro material incombustível ou, ainda, caso não seja metálico ou de outro material incombustível, quando o conduto for não-propagante de chama, livre de halogênio e com baixa emissão de fumaça e gases tóxicos. Na primeira hipótese (conduto metálico ou de outro material incombustível), os condutores e cabos podem ser apenas não-propagantes de chama; na segunda, os cabos devem ser não-propagantes de chama, livres de halogênio e com baixa emissão de fumaça e gases tóxicos.

6.2.10 Disposição dos condutores

6.2.10.1 Os cabos multipolares só devem conter os condutores de um mesmo e único circuito.

6.2.10.2 Admite-se que os condutos fechados contenham condutores de mais de um circuito nos seguintes casos:

- a) quando as quatro condições seguintes forem simultaneamente atendidas:
 - os circuitos pertencerem à mesma instalação, isto é, se originarem do mesmo dispositivo geral de manobra e proteção;
 - as seções nominais dos condutores de fase estiverem contidas dentro de um intervalo de três valores normalizados sucessivos;
 - todos os condutores tiverem à mesma temperatura máxima para serviço contínuo; e
 - todos os condutores forem isolados para a mais alta tensão nominal presente; ou

b) no caso dos circuitos de força, de comando e/ou sinalização de um mesmo equipamento.

6.2.10.3 Os condutores de um mesmo circuito, incluindo o condutor de proteção, devem estar nas proximidades imediatas uns dos outros.

6.2.10.4 Quando forem usados condutores em paralelo, eles devem ser reunidos em tantos grupos quantos forem os condutores em paralelo, cada grupo contendo um condutor de cada fase ou polaridade. Os condutores de cada grupo devem estar instalados nas proximidades imediatas uns dos outros.

NOTA Em particular, no caso de condutos fechados metálicos, todos os condutores vivos de um mesmo circuito devem estar contidos em um mesmo conduto.

6.2.11 Prescrições para instalação

6.2.11.1 Eletrodutos

6.2.11.1.1 É vedado o uso, como eletroduto, de produtos que não sejam expressamente apresentados e comercializados como tal.

NOTA Esta proibição inclui, por exemplo, produtos caracterizados por seus fabricantes como “mangueiras”.

6.2.11.1.2 Nas instalações elétricas abrangidas por esta Norma só são admitidos eletrodutos não-propagantes de chama.

6.2.11.1.3 Só são admitidos em instalação embutida os eletrodutos que suportem os esforços de deformação característicos da técnica construtiva utilizada.

6.2.11.1.4 Em qualquer situação, os eletrodutos devem suportar as solicitações mecânicas, químicas, elétricas e térmicas a que forem submetidos nas condições da instalação.

6.2.11.1.5 Nos eletrodutos só devem ser instalados condutores isolados, cabos unipolares ou cabos multipolares.

NOTA Isso não exclui o uso de eletrodutos para proteção mecânica, por exemplo, de condutores de aterramento.

6.2.11.1.6 As dimensões internas dos eletrodutos e de suas conexões devem permitir que, após montagem da linha, os condutores possam ser instalados e retirados com facilidade. Para tanto:

a) a taxa de ocupação do eletroduto, dada pelo quociente entre a soma das áreas das seções transversais dos condutores previstos, calculadas com base no diâmetro externo, e a área útil da seção transversal do eletroduto, não deve ser superior a:

- 53% no caso de um condutor;
- 31% no caso de dois condutores;
- 40% no caso de três ou mais condutores;

b) os trechos contínuos de tubulação, sem interposição de caixas ou equipamentos, não devem exceder 15 m de comprimento para linhas internas às edificações e 30 m para as linhas em áreas externas às edificações, se os trechos forem retilíneos. Se os trechos incluírem curvas, o limite de 15 m e o de 30 m devem ser reduzidos em 3 m para cada curva de 90°.

NOTA Quando não for possível evitar a passagem da linha por locais que impeçam, por algum motivo, a colocação de caixa intermediária, o comprimento do trecho contínuo pode ser aumentado, desde que seja utilizado um eletroduto de tamanho nominal imediatamente superior para cada 6 m, ou fração, de aumento da distância máxima calculada segundo os critérios da alínea b). Assim, um aumento, por exemplo, de 9 m implica um eletroduto com tamanho dois degraus acima do inicialmente definido, com base na taxa de ocupação máxima indicada na alínea a).

6.2.11.1.7 Em cada trecho de tubulação delimitado, de um lado e de outro, por caixa ou extremidade de linha, qualquer que seja essa combinação (caixa-caixa, caixa-extremidade ou extremidade-extremidade), podem ser instaladas no máximo três curvas de 90° ou seu equivalente até no máximo 270°. Em nenhuma hipótese devem ser instaladas curvas com deflexão superior a 90°.

6.2.11.1.8 As curvas, quando originadas do dobramento do eletroduto, sem o uso de acessório específico, não devem resultar em redução das dimensões internas do eletroduto.

6.2.11.1.9 Devem ser empregadas caixas:

- a) em todos os pontos da tubulação onde houver entrada ou saída de condutores, exceto nos pontos de transição de uma linha aberta para a linha em eletrodutos, os quais, nestes casos, devem ser rematados com buchas;
- b) em todos os pontos de emenda ou de derivação de condutores;
- c) sempre que for necessário segmentar a tubulação, para atendimento do disposto em 6.2.11.1.6-b).

6.2.11.1.10 A localização das caixas deve ser de modo a garantir que elas sejam facilmente acessíveis. Elas devem ser providas de tampas ou, caso alojem interruptores, tomadas de corrente e congêneres, fechadas com os espelhos que completam a instalação desses dispositivos. As caixas de saída para alimentação de equipamentos podem ser fechadas com as placas destinadas à fixação desses equipamentos.

NOTA Admite-se a ausência de tampa em caixas de derivação ou de passagem instaladas em forros ou pisos falsos, desde que essas caixas efetivamente só se tornem acessíveis com a remoção das placas do forro ou do piso falso e que se destinem exclusivamente a emenda e/ou derivação de condutores, sem acomodar nenhum dispositivo ou equipamento.

6.2.11.1.11 Os condutores devem formar trechos contínuos entre as caixas, não se admitindo emendas e derivações senão no interior das caixas. Condutores emendados ou cuja isolação tenha sido danificada e recomposta com fita isolante ou outro material não devem ser enfiados em eletrodutos.

6.2.11.1.12 Na montagem das linhas a serem embutidas em concreto armado, os eletrodutos devem ser dispostos de modo a evitar sua deformação durante a concretagem. As caixas, bem como as bocas dos eletrodutos, devem ser fechadas com vedações apropriadas que impeçam a entrada de argamassas ou nata de concreto durante a concretagem.

6.2.11.1.13 As junções dos eletrodutos embutidos devem ser efetuadas com auxílio de acessórios estanques aos materiais de construção.

6.2.11.1.14 Os eletrodutos só devem ser cortados perpendicularmente a seu eixo. Deve ser retirada toda rebarba suscetível de danificar a isolação dos condutores.

6.2.11.1.15 Nas juntas de dilatação, os eletrodutos rígidos devem ser seccionados, o que pode exigir certas medidas compensatórias, como, por exemplo, o uso de luvas flexíveis ou cordoalhas destinadas a garantir a continuidade elétrica de um eletroduto metálico.

6.2.11.1.16 Quando necessário, os eletrodutos rígidos isolantes devem ser providos de juntas de expansão para compensar as variações térmicas.

6.2.11.1.17 A enfição dos condutores só deve ser iniciada depois que a montagem dos eletrodutos for concluída, não restar nenhum serviço de construção suscetível de danificá-los e a linha for submetida a uma limpeza completa.

6.2.11.1.18 Para facilitar a enfição dos condutores, podem ser utilizados:

- a) guias de puxamento; e/ou
- b) talco, parafina ou outros lubrificantes que não prejudiquem a isolação dos condutores.

NOTA Os guias de puxamento só devem ser introduzidos após finalizadas as tubulações, e não durante sua execução.

6.2.11.2 Molduras

6.2.11.2.1 Nas molduras só devem ser instalados condutores isolados ou cabos unipolares.

6.2.11.2.2 As ranhuras das molduras devem possuir dimensões que facilitem o alojamento dos condutores.

6.2.11.2.3 Cada ranhura deve ser ocupada apenas por um único e mesmo circuito.

6.2.11.2.4 As molduras não devem ser embutidas na alvenaria, nem cobertas por papel de parede, tecido ou qualquer outro material, devendo permanecer aparentes.

6.2.11.3 Bandejas, leitos, prateleiras, suportes horizontais e fixação direta dos cabos em paredes ou tetos

6.2.11.3.1 Nas linhas elétricas em que os condutos forem bandejas, leitos, prateleiras ou suportes horizontais, e nas linhas em que os cabos forem diretamente fixados em paredes ou tetos, só devem ser utilizados cabos unipolares ou cabos multipolares.

6.2.11.3.2 Para a fixação direta dos cabos em paredes ou tetos, podem ser usadas abraçadeiras, argolas ou outros meios.

NOTA Não se recomenda o uso de materiais magnéticos quando estes estiverem sujeitos à indução significativa de corrente.

6.2.11.3.3 Os meios de fixação, as bandejas, leitos, prateleiras ou suportes devem ser escolhidos e dispostos de maneira a não danificar os cabos nem comprometer seu desempenho. Eles devem possuir propriedades que lhes permitam suportar sem danos as influências externas a que forem submetidos.

6.2.11.3.4 Nos percursos verticais deve ser assegurado que o esforço de tração imposto pelo peso dos cabos não resulte em deformação ou ruptura dos condutores. Esse esforço de tração também não deve recair sobre as conexões.

6.2.11.3.5 Nas bandejas, leitos e prateleiras, os cabos devem ser dispostos, preferencialmente, em uma única camada. Admite-se, no entanto, a disposição em várias camadas, desde que o volume de material combustível representado pelos cabos (isolações, capas e coberturas) não ultrapasse:

a) 3,5 dm³ por metro linear, para cabos de categoria BF da ABNT NBR 6812;

b) 7 dm³ por metro linear, para cabos de categoria AF ou AF/R da ABNT NBR 6812.

NOTA A limitação do volume de material combustível destina-se a minimizar ou mesmo evitar que os cabos contribuam para a propagação de incêndio.

6.2.11.4 Canaletas e perfilados

6.2.11.4.1 Nas canaletas instaladas sobre paredes, em tetos ou suspensas e nos perfilados, podem ser instalados condutores isolados, cabos unipolares e cabos multipolares. Os condutores isolados só podem ser utilizados em canaletas ou perfilados de paredes não-perfuradas e com tampas que só possam ser removidas com auxílio de ferramenta.

NOTA Admite-se o uso de condutores isolados em canaletas ou perfilados sem tampa ou com tampa desmontável sem auxílio de ferramenta, ou em canaletas ou perfilados com paredes perfuradas, com ou sem tampa, desde que estes condutos:

a) sejam instalados em locais só acessíveis a pessoas advertidas (BA4) ou qualificadas (BA5), conforme tabela 18; ou

b) sejam instalados a uma altura mínima de 2,50 m do piso.

6.2.11.4.2 As canaletas instaladas sobre paredes, em tetos ou suspensas e os perfilados devem ser escolhidos e dispostos de modo a não danificar os cabos nem comprometer seu desempenho. Eles devem possuir propriedades que lhes permitam suportar sem danos as influências externas a que forem submetidos.

6.2.11.4.3 Nas canaletas instaladas no solo podem ser utilizados cabos unipolares ou cabos multipolares.

6.2.11.4.4 Sob o ponto de vista das influências externas AD (presença de água, tabela 4), as canaletas instaladas no solo são classificadas como AD4.

6.2.11.4.5 Nas canaletas encaixadas no piso podem ser utilizados condutores isolados, cabos unipolares ou cabos multipolares. Os condutores isolados só podem ser utilizados se contidos em eletrodutos.

6.2.11.5 Espaços de construção

Nos espaços de construção podem ser utilizados condutores isolados e cabos unipolares ou multipolares, conforme os métodos de instalação 21, 22, 23, 24 e 25 da tabela 33, desde que os condutores ou cabos possam ser instalados ou retirados sem intervenção nos elementos de construção do prédio.

6.2.11.6 Linhas enterradas

6.2.11.6.1 Em linhas enterradas (cabos diretamente enterrados ou contidos em eletrodutos enterrados), só são admitidos cabos unipolares ou multipolares. Adicionalmente, em linhas com cabos diretamente enterrados desprovidas de proteção mecânica adicional só são admitidos cabos armados.

NOTA Admite-se o uso de condutores isolados em eletroduto enterrado se, no trecho enterrado, não houver nenhuma caixa de passagem e/ou derivação enterrada e for garantida a estanqueidade do eletroduto.

6.2.11.6.2 Os cabos devem ser protegidos contra as deteriorações causadas por movimentação de terra, contato com corpos rígidos, choque de ferramentas em caso de escavações, bem como contra umidade e ações químicas causadas pelos elementos do solo.

6.2.11.6.3 Como prevenção contra os efeitos de movimentação de terra, os cabos devem ser instalados, em terreno normal, pelo menos a 0,70 m da superfície do solo. Essa profundidade deve ser aumentada para 1 m na travessia de vias acessíveis a veículos, incluindo uma faixa adicional de 0,50 m de largura de um lado e de outro dessas vias. Essas profundidades podem ser reduzidas em terreno rochoso ou quando os cabos estiverem protegidos, por exemplo, por eletrodutos que suportem sem danos as influências externas presentes.

6.2.11.6.4 Deve ser observado um afastamento mínimo de 0,20 m entre duas linhas elétricas enterradas que venham a se cruzar.

6.2.11.6.5 Deve ser observado um afastamento mínimo de 0,20 m entre uma linha elétrica enterrada e qualquer linha não elétrica cujo percurso se avizinha ou cruze com o da linha elétrica. Esse afastamento, medido entre os pontos mais próximos das duas linhas, pode ser reduzido se as linhas elétricas e as não elétricas forem separadas por meios que proporcionem uma segurança equivalente.

6.2.11.6.6 As linhas elétricas enterradas devem ser sinalizadas, ao longo de toda a sua extensão, por um elemento de advertência (por exemplo, fita colorida) não sujeito a deterioração, situado, no mínimo, a 0,10 m acima da linha.

6.2.11.7 Linhas sobre isoladores

6.2.11.7.1 Nas linhas com condutores fixados sobre isoladores podem ser utilizados condutores nus, condutores isolados, condutores isolados em feixe, cabos unipolares, cabos multipolares e barras.

NOTA O uso de barras deve ser limitado aos locais de serviço elétrico.

6.2.11.7.2 Essa maneira de instalar não é admitida em locais de habitação.

6.2.11.7.3 As linhas sobre isoladores devem obedecer às prescrições de 5.1.5.4.

6.2.11.7.4 Em edificações de uso comercial ou assemelhado, as linhas com condutores nus são admitidas como linhas de contato alimentando lâmpadas ou equipamentos móveis, desde que alimentadas em SELV.

6.2.11.7.5 O uso de condutores nus sobre isoladores em estabelecimentos industriais ou assemelhados deve ser limitado aos locais de serviço elétrico ou a utilizações específicas (por exemplo, alimentação de pontes rolantes).

6.2.11.7.6 Na instalação de condutores nus ou barras sobre isoladores, devem ser considerados:

- a) os esforços a que eles podem ser submetidos em serviço normal;
- b) os esforços eletrodinâmicos a que eles podem ser submetidos em condições de curto-circuito;
- c) a dilatação devida a variações de temperatura, que podem acarretar a flambagem dos condutores ou a destruição dos isoladores; pode ser necessário prever juntas de dilatação. Além disso, deve-se tomar precauções contra vibrações excessivas dos condutores, utilizando suportes suficientemente próximos.

6.2.11.8 Linhas aéreas externas

6.2.11.8.1 Nas linhas aéreas externas podem ser utilizados condutores nus ou providos de cobertura resistente às intempéries, condutores isolados com isolamento resistente às intempéries, ou cabos multiplexados resistentes às intempéries montados sobre postes ou estruturas.

6.2.11.8.2 Quando uma linha aérea alimentar locais que apresentem riscos de explosão (BE3 – tabela 22), ela deve ser convertida em linha enterrada a uma distância mínima de 20 m do local de risco.

6.2.11.8.3 Os condutores nus devem ser instalados de forma que seu ponto mais baixo observe as seguintes alturas mínimas em relação ao solo:

- a) 5,50 m, onde houver tráfego de veículos pesados;
- b) 4,50 m, onde houver tráfego de veículos leves;
- c) 3,50 m, onde houver passagem exclusiva de pedestres.

6.2.11.8.4 Os condutores nus devem ficar fora do alcance de janelas, sacadas, escadas, saídas de incêndio, terraços ou locais análogos. Para que esta prescrição seja satisfeita, os condutores devem atender a uma das condições seguintes:

- a) estar a uma distância horizontal igual ou superior a 1,20 m;
- b) estar acima do nível superior das janelas;
- c) estar a uma distância vertical igual ou superior a 3,50 m acima do piso de sacadas, terraços ou varandas;
- d) estar a uma distância vertical igual ou superior a 0,50 m abaixo do piso de sacadas, terraços ou varandas.

6.2.11.9 Linhas pré-fabricadas

Os invólucros ou coberturas das linhas pré-fabricadas devem assegurar proteção contra contatos acidentais com partes vivas. Devem possuir grau de proteção no mínimo IP2X e atender às prescrições de B.2.

6.3 Dispositivos de proteção, seccionamento e comando

6.3.1 Generalidades

As prescrições desta subseção tratam da seleção e instalação dos dispositivos destinados a prover as funções de proteção, seccionamento e comando requeridas e especificadas na seção 5 e devem ser observadas em conjunto tanto com aquelas medidas quanto com as disposições de caráter geral relativas à seleção e instalação dos componentes da instalação elétrica apresentadas em 6.1.

6.3.2 Prescrições comuns

6.3.2.1 Os contatos móveis de todos os pólos de dispositivos multipolares devem estar acoplados mecanicamente, de forma que eles se abram ou se fechem praticamente juntos; todavia, os contatos destinados ao neutro podem se fechar antes e se abrir após os outros contatos.

6.3.2.2 Em circuitos polifásicos não devem ser inseridos dispositivos unipolares no condutor neutro, com a exceção prevista em 6.3.7.2.7. Em circuitos monofásicos não devem ser inseridos dispositivos unipolares no condutor neutro, a menos que exista, a montante, um dispositivo a corrente diferencial-residual que atenda às regras de 5.1.2.2.

6.3.2.3 Dispositivos destinados a prover mais de uma função devem satisfazer todas as prescrições desta subseção aplicáveis a cada uma das funções.

6.3.3 Dispositivos destinados a assegurar o seccionamento automático da alimentação visando proteção contra choques elétricos

6.3.3.1 Dispositivos de proteção a sobrecorrente

6.3.3.1.1 Esquema TN

No esquema TN, os dispositivos a sobrecorrente devem ser selecionados e instalados de acordo com as prescrições de 5.1.2.2.4.2-d, 5.3.2, 5.3.5.2 e 6.3.4.3.

6.3.3.1.2 Esquema TT

No esquema TT, não se admite o emprego de dispositivo a sobrecorrente no seccionamento automático visando proteção contra choques elétricos (ver 5.1.2.2.4.3-a).

6.3.3.1.3 Esquema IT

No esquema IT, os dispositivos a sobrecorrente destinados a prover proteção no caso de uma segunda falta devem ser selecionados conforme as prescrições de 5.1.2.2.4.4-e) e 6.3.3.1.1.

6.3.3.2 Dispositivos de proteção a corrente diferencial-residual (dispositivos DR)

NOTA O uso de dispositivos DR não dispensa, em nenhuma hipótese, o uso de condutor de proteção. Como especificado em 5.1.2.2.3.6, todo circuito deve dispor de condutor de proteção, em toda sua extensão (ver também 6.4.3.1.5).

6.3.3.2.1 Em circuitos de corrente contínua só devem ser usados dispositivos DR capazes de detectar correntes diferenciais-residuais contínuas. Eles devem ser capazes, também, de interromper as correntes do circuito tanto em condições normais quanto em situações de falta.

NOTA São exemplos de dispositivos DR aptos a detectar correntes de falta contínuas, lisas e pulsantes, além de correntes de falta senoidais, os dispositivos DR do tipo B conforme a IEC 61008-2-1 e IEC 61009-2-1.

6.3.3.2.2 Em circuitos de corrente alternada nos quais a corrente de falta pode conter componente contínua só devem ser utilizados dispositivos DR capazes de detectar também correntes diferenciais-residuais com essas características.

NOTA São exemplos de dispositivos DR aptos a detectar correntes de falta c.a. com componente contínua, além de correntes de falta senoidais, os dispositivos DR do tipo A conforme a IEC 61008-2-1 e IEC 61009-2-1.

6.3.3.2.3 Em circuitos de corrente alternada nos quais não se prevêem correntes de falta que não sejam senoidais, podem ser utilizados dispositivos DR capazes de detectar apenas correntes diferenciais-residuais senoidais. Tais dispositivos podem ser utilizados também na proteção de circuitos que possuam, a jusante, dispositivos DR capazes de detectar as correntes de falta não-senoidais que os circuitos por eles protegidos possam apresentar.

NOTA São exemplos de dispositivos DR capazes de detectar correntes diferenciais-residuais senoidais, apenas, os dispositivos DR do tipo AC conforme a IEC 61008-2-1 e IEC 61009-2-1.

6.3.3.2.4 Os dispositivos DR devem garantir o seccionamento de todos os condutores vivos do circuito protegido. Nos esquema TN-S, o condutor neutro pode não ser seccionado se as condições de alimentação permitirem considerá-lo como apresentando, seguramente, o mesmo potencial da terra.

6.3.3.2.5 O circuito magnético dos dispositivos DR deve envolver todos os condutores vivos do circuito, inclusive o neutro, mas nenhum condutor de proteção; todo condutor de proteção deve passar exteriormente ao circuito magnético.

6.3.3.2.6 Os dispositivos DR devem ser selecionados e os circuitos elétricos divididos de tal forma que as correntes de fuga à terra suscetíveis de circular durante o funcionamento normal das cargas alimentadas não possam provocar a atuação intempestiva do dispositivo.

NOTA Normas de dispositivo DR, como a IEC 61008-2-1 e a IEC 61009-2-1 estabelecem que um dispositivo DR deve seguramente atuar para qualquer corrente igual ou superior à sua corrente de disparo nominal; que ele não deve atuar para correntes inferiores a 50% da corrente de disparo nominal; e que ele pode atuar com correntes entre 50% e 100% da corrente de disparo nominal. Assim, visando continuidade de serviço, a estruturação dos circuitos e a definição do número e características dos dispositivos DR devem ser de modo a garantir que nenhum circuito venha a apresentar corrente de fuga total, em condições normais, superior a 50% da corrente de disparo do dispositivo DR destinado a protegê-lo.

6.3.3.2.7 Admite-se o uso de dispositivos DR com fonte auxiliar que não atuem automaticamente no caso de falha da fonte auxiliar se a instalação na qual o dispositivo for utilizado tiver sua operação, supervisão e manutenção sob responsabilidade de pessoas advertidas (BA4) ou qualificadas (BA5) conforme tabela 18.

NOTA A fonte auxiliar pode ser a própria rede de alimentação.

6.3.3.2.8 No esquema TN-S e no trecho TN-S do esquema TN-C-S, o dispositivo DR pode ser utilizado normalmente na proteção contra choques elétricos por seccionamento automático da alimentação, tanto quanto o dispositivo a sobrecorrente, e pode constituir, ainda, alternativa a dificuldades no atendimento de 5.1.2.2.4.2-d) com o uso de dispositivo a sobrecorrente. Equipamentos ou partes da instalação em que haja tal dificuldade podem ser então protegidas por dispositivo DR. Caso não seja possível ligar as massas do circuito assim protegido a condutor de proteção a montante do dispositivo DR, elas podem ser ligadas coletivamente a algum eletrodo de aterramento cuja resistência de aterramento seja compatível com a corrente de atuação do dispositivo DR. Mas o circuito em questão converte-se num esquema TT e deve ser assim considerado, ficando sujeito às prescrições de 5.1.2.2.4.3, observando-se ainda as disposições pertinentes de 5.1.2.2.3, em particular os requisitos de 5.1.2.2.3.3, 5.1.2.2.3.4 e 5.1.2.2.3.5.

6.3.3.2.9 No esquema IT, quando a função de seccionamento automático visando proteção contra choques elétricos for provida por dispositivo DR e o seccionamento na ocorrência de uma primeira falta for indesejado, a corrente diferencial-residual de não-atuação do dispositivo deve ser superior ou, no mínimo, igual à corrente de primeira falta, admitindo-se falta direta para a terra envolvendo qualquer dos condutores de fase.

6.3.3.3 Dispositivos supervisores de isolamento (DSI)

O DSI previsto em 5.1.2.2.4.4-d) deve indicar qualquer redução significativa no nível de isolamento da instalação, para que a causa desta redução seja encontrada antes da ocorrência da segunda falta, evitando-se, assim, o desligamento da alimentação. Qualquer modificação no ajuste do DSI, presumivelmente inferior ao valor indicado na tabela 60, só deve ser possível mediante liberação de mecanismo de bloqueio e por pessoal autorizado.

6.3.4 Dispositivos de proteção contra sobrecorrentes

6.3.4.1 Disposições gerais

6.3.4.1.1 Nos dispositivos fusíveis em que o porta-fusível é do tipo rosqueado, as conexões da base devem ser de modo a que o contato central se situe do lado “fonte”.

6.3.4.1.2 As bases de dispositivos fusíveis em que o porta-fusível é do tipo plugável devem ser dispostas de modo a evitar que a manipulação do porta-fusível possa resultar em contato acidental entre partes condutoras pertencentes a bases contíguas.

6.3.4.1.3 Os dispositivos fusíveis destinados a uso por pessoas que não sejam advertidas nem qualificadas (ver tabela 18), incluindo ações de substituição ou de retirada dos fusíveis, devem ter características construtivas que atendam às prescrições de segurança da ABNT NBR IEC 60269-3. Admitem-se dispositivos fusíveis ou dispositivos combinados próprios para uso por pessoas advertidas ou qualificadas (ver tabela 18), e em situações nas quais a troca ou retirada dos fusíveis só possa ser realizada por essas pessoas, se os dispositivos forem instalados de modo a garantir que a retirada ou colocação do fusível seja feita sem qualquer risco de contato acidental com partes vivas.

6.3.4.1.4 Os disjuntores sujeitos a ações ou intervenções de pessoas que não sejam advertidas nem qualificadas (ver tabela 18) devem ter características construtivas ou ser instalados de modo a que não seja possível alterar o ajuste de seus disparadores de sobrecorrente senão mediante ação voluntária que requeira o uso de chave ou ferramenta e que resulte em indicação visível de sua ocorrência.

NOTA A violação de lacre é um exemplo do que se considera “indicação visível” de tais alterações.

6.3.4.2 Seleção dos dispositivos de proteção contra sobrecargas

A corrente nominal ou de ajuste do dispositivo de proteção deve ser selecionada conforme 5.3.4.1. No caso de cargas cíclicas, os valores de I_n e de I_2 devem ser selecionados com base nos valores de I_B e de I_z para cargas constantes termicamente equivalentes às cargas cíclicas.

NOTA Em certos casos, para evitar atuação indesejada, deve ser considerado o valor de crista das correntes de carga.

6.3.4.3 Seleção dos dispositivos de proteção contra curtos-circuitos

6.3.4.3.1 Dispositivos fusíveis

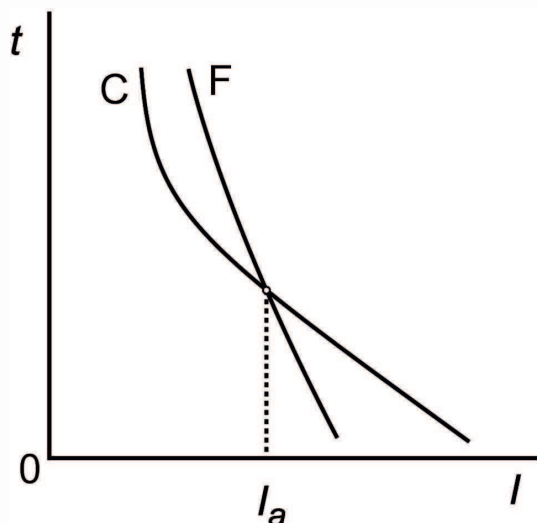
Para aplicação das prescrições de 5.3.5 a curtos-circuitos de duração no máximo igual a 5 s, os dispositivos fusíveis devem atender à seguinte condição:

$$I_a \leq I_{kmin}$$

onde:

I_a é a corrente correspondente à intersecção das curvas C e F da figura 10, e

I_{kmin} é a corrente de curto-circuito mínima presumida.



Legenda:

C = curva de suportabilidade térmica do condutor;
 F = curva de fusão do fusível (limite superior da faixa de atuação).

Figura 10 — Interseção da curva de suportabilidade térmica do condutor com a curva de fusão do fusível

6.3.4.3.2 Disjuntores

Para aplicação das prescrições de 5.3.5 a curtos-circuitos de duração no máximo igual a 5 s, os disjuntores devem atender às duas condições a seguir:

- a) $I_a \leq I_{kmin}$;
- b) $I_b \geq I_k$.

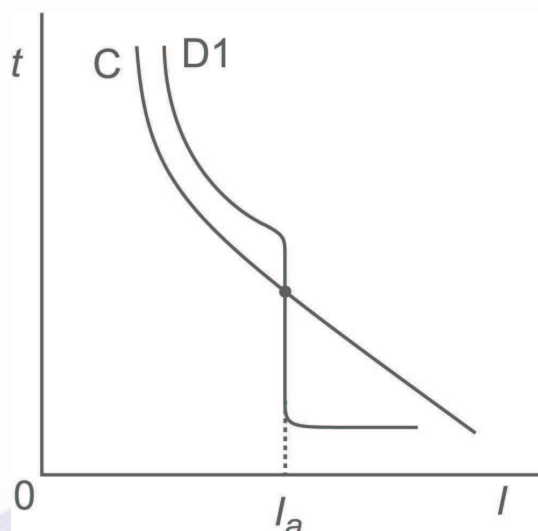
onde:

I_a é a corrente correspondente à interseção das curvas C e D1 da figura 11;

I_{kmin} é a corrente de curto-circuito mínima presumida;

I_b é a corrente correspondente à interseção das curvas C' e D2 da figura 12; e

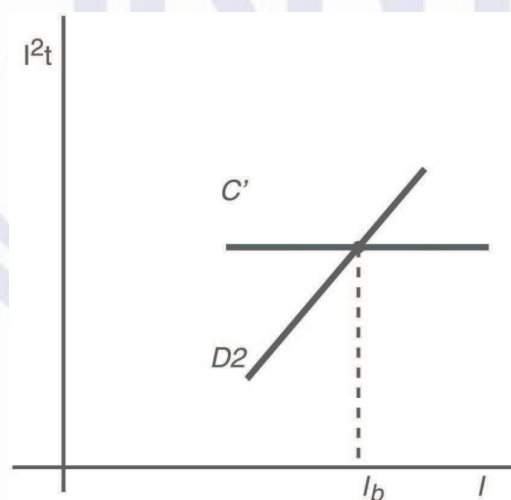
I_k é a corrente de curto-circuito máxima presumida no ponto de instalação do disjuntor.



Legenda:

C = curva de suportabilidade térmica do condutor;
D1 = curva de atuação do disjuntor.

Figura 11 — Interseção da curva de suportabilidade térmica do condutor com a curva de atuação do disjuntor



Legenda:

C' = curva I^2t admissível do condutor (trecho da curva);
D2 = curva característica I^2t do disjuntor (trecho da curva).

Figura 12 — Interseção da curva da integral de joule (I^2t) suportável pelo condutor com a curva da integral de joule (I^2t) que o disjuntor deixa passar

NOTAS (comuns a 6.3.4.3.1 e 6.3.4.3.2)

1 Para correntes de curto-circuito cuja duração seja superior a vários períodos, a integral de joule I^2t do dispositivo de proteção pode ser calculada multiplicando-se o quadrado do valor eficaz da corrente de atuação $I(t)$ do dispositivo de proteção pelo tempo de atuação t . Para correntes de curto-circuito de duração menor, devem-se consultar as características I^2t fornecidas pelo fabricante.

2 Para efeito de verificação das condições especificadas em 6.3.4.3.1 e 6.3.4.3.2, considera-se a corrente de curto-circuito mínima presumida como aquela correspondente a um curto-circuito de impedância desprezível que ocorra no ponto mais distante da linha protegida.

6.3.5 Dispositivos de proteção contra surtos (DPS)

6.3.5.1 Generalidades

Esta subseção trata da seleção e instalação de dispositivos destinados a prover proteção contra sobretensões transitórias nas instalações de edificações, cobrindo tanto as linhas de energia quanto as linhas de sinal.

6.3.5.2 Proteção em linhas de energia

6.3.5.2.1 Uso e localização dos DPSs

Nos casos em que for necessário o uso de DPS, como previsto em 5.4.2.1.1, e nos casos em que esse uso for especificado, independentemente das considerações de 5.4.2.1.1, a disposição dos DPS deve respeitar os seguintes critérios:

- a) quando o objetivo for a proteção contra sobretensões de origem atmosférica transmitidas pela linha externa de alimentação, bem como a proteção contra sobretensões de manobra, os DPS devem ser instalados junto ao ponto de entrada da linha na edificação ou no quadro de distribuição principal, localizado o mais próximo possível do ponto de entrada; ou
- b) quando o objetivo for a proteção contra sobretensões provocadas por descargas atmosféricas diretas sobre a edificação ou em suas proximidades, os DPS devem ser instalados no ponto de entrada da linha na edificação.

NOTAS

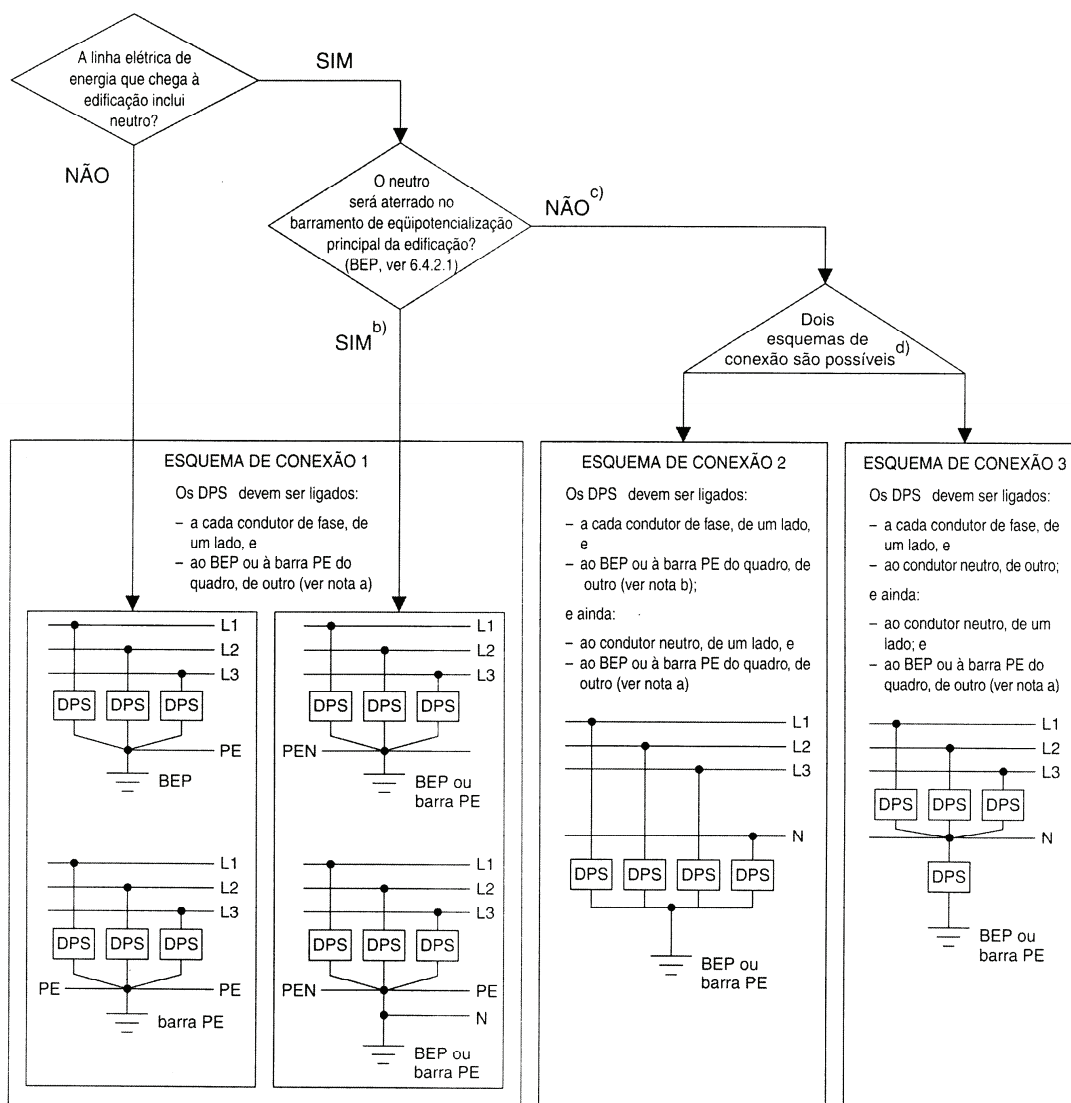
- 1 Ver definição de “ponto de entrada (na edificação)” (3.4.4).
- 2 Excepcionalmente, no caso de instalações existentes, de unidades consumidoras em edificações de uso individual atendidas pela rede pública de distribuição em baixa tensão, admite-se que os DPS sejam dispostos junto à caixa de medição, desde que a barra PE aí usada para conexão dos DPS seja interligada ao barramento de equipotencialização principal da edificação (BEP), conforme exigido em 6.4.2.1, e desde que a caixa de medição não diste mais de 10 m do ponto de entrada na edificação.
- 3 Podem ser necessários DPS adicionais, para a proteção de equipamentos sensíveis. Estes DPS devem ser coordenados com os DPS de montante e de jusante (ver 6.3.5.2.4-f).
- 4 Quando os DPS fizerem parte da instalação fixa, mas não estiverem alojados em quadros de distribuição (por exemplo, incorporados a tomadas de corrente), sua presença deve ser indicada por meio de etiqueta, ou algum tipo de identificador similar, na origem ou o mais próximo possível da origem do circuito no qual se encontra inserido.

6.3.5.2.2 Instalação dos DPS no ponto de entrada ou no quadro de distribuição principal

Quando os DPS forem instalados, conforme indicado em 6.3.5.2.1, junto ao ponto de entrada da linha elétrica na edificação ou no quadro de distribuição principal, o mais próximo possível do ponto de entrada, eles serão dispostos no mínimo como mostra a figura 13.

NOTAS

- 1 A disposição dos DPS conforme a figura 13 cobre essencialmente a proteção de modo comum, não excluindo, portanto, uma proteção complementar de modo diferencial (conexão de DPS entre condutores vivos).
- 2 Quando a edificação contiver mais de uma linha de energia externa, devem ser providos DPS no mínimo no ponto de entrada ou de saída de cada linha.



NOTAS

a) A ligação ao BEP ou à barra PE depende de onde, exatamente, os DPS serão instalados e de como o BEP é implementado, na prática. Assim, a ligação será no BEP quando:

- o BEP se situar a montante do quadro de distribuição principal (com o BEP localizado, como deve ser, nas proximidades imediatas do ponto de entrada da linha na edificação) e os DPS forem instalados então junto do BEP, e não no quadro; ou
- os DPS forem instalados no quadro de distribuição principal da edificação e a barra PE do quadro acumular a função de BEP.

Por conseqüência, a ligação será na barra PE, propriamente dita, quando os DPS forem instalados no quadro de distribuição e a barra PE do quadro não acumular a função de BEP.

b) A hipótese configura um esquema que entra TN C e que prossegue instalação adentro TN C, ou que entra TN C e em seguida passa a TN S (aliás, como requer a regra geral de 5.4.3.6). O neutro de entrada, necessariamente PEN, deve ser aterrado no BEP, direta ou indiretamente (ver figura G.2). A passagem do esquema TN C a TN S, com a separação do condutor PEN de chegada em condutor neutro e condutor PE, seria feita no quadro de distribuição principal (globalmente, o esquema é TN-C-S).

c) A hipótese configura três possibilidades de esquema de aterramento: TT (com neutro), IT com neutro e linha que entra na edificação já em esquema TN S.

d) Há situações em que um dos dois esquemas se torna obrigatório, como a do caso relacionado na alínea b) de 6.3.5.2.6

Figura 13 — Esquemas de conexão dos DPS no ponto de entrada da linha de energia ou no quadro de distribuição principal da edificação

6.3.5.2.3 Conexão dos DPS em pontos ao longo da instalação

Quando, além dos DPS especificados em 6.3.5.2.2, forem necessários DPS adicionais, conforme previsto na nota 3 de 6.3.5.2.1, esses DPS devem ser ligados, observando-se a mesma orientação contida na figura 13. Assim, os DPS devem ser ligados:

- a) em esquema TN-S, esquema TT com neutro e esquema IT com neutro:
 - entre cada fase e PE e entre neutro e PE (esquema de conexão 2); ou
 - entre cada fase e neutro e entre neutro e PE (esquema de conexão 3);
- b) em circuitos sem neutro, qualquer que seja o esquema de aterramento:
 - entre cada fase e PE (esquema de conexão 1);
- c) em esquema TN-C:
 - entre cada fase e PE (PEN) (esquema de conexão 1).

NOTAS

- 1 A disposição dos DPS é aqui também considerada mínima, pois não exclui uma proteção complementar de modo diferencial (conexão de DPS entre condutores vivos).
- 2 Todo DPS disposto ao longo da instalação deve ser coordenado com aqueles a montante e a jusante (ver 6.3.5.2.4 f).

6.3.5.2.4 Seleção dos DPS

Os DPS devem atender à IEC 61643-1 e ser selecionados com base no mínimo nas seguintes características: nível de proteção, máxima tensão de operação contínua, suportabilidade a sobretensões temporárias, corrente nominal de descarga e/ou corrente de impulso e suportabilidade à corrente de curto-circuito. Além disso, quando utilizados em mais de um ponto da instalação (em cascata), os DPS devem ser selecionados levando-se em conta também sua coordenação. As condições a serem satisfeitas, na seleção do DPS, são apresentadas nas alíneas a) a f) a seguir.

- a) nível de proteção (U_p) – O nível de proteção do DPS deve ser compatível com a categoria II de suportabilidade a impulsos indicada na tabela 31. No caso de conexões conforme o esquema 3 (ver figura 13), o nível de proteção exigido refere-se ao nível global, isto é, entre fase e PE. Quando o nível de proteção exigido, qualquer que seja o esquema de conexão, não puder ser atendido com um só conjunto de DPS, devem ser providos DPS suplementares, devidamente coordenados, de modo que o nível de proteção requerido seja satisfeito.

NOTAS

- 1 A exigência de que o nível de proteção seja compatível com a categoria II de suportabilidade a impulsos significa que numa instalação com tensão nominal de, por exemplo, 220/380 V, o nível de proteção U_p do DPS não deve ser superior a 2,5 kV. O requisito refere-se à proteção de modo comum e é válido, em particular, quando o DPS é único, posicionado no ponto de entrada ou no quadro de distribuição principal. Os DPS adicionais e, em particular, aqueles destinados à proteção de equipamentos alimentados entre fase e neutro (proteção diferencial), devem ter um nível de proteção menor.
- 2 A efetividade da proteção provida por um DPS depende dos cuidados em sua instalação e, portanto, da observância das prescrições pertinentes contidas nesta Norma. Este aspecto é ainda mais crítico no caso de DPS conectado entre fase e neutro.
- b) máxima tensão de operação contínua (U_c) – A tensão máxima de operação contínua (U_c) do DPS deve ser igual ou superior aos valores indicados na tabela 49.

Tabela 49 — Valor mínimo de U_c exigível do DPS, em função do esquema de aterramento

DPS conectado entre				Esquema de aterramento				
Fase	Neutro	PE	PEN	TT	TN-C	TN-S	IT com neutro distribuído	IT sem neutro distribuído
X	X			$1,1 U_o$		$1,1 U_o$	$1,1 U_o$	
X		X		$1,1 U_o$		$1,1 U_o$	$\sqrt{3} U_o$	U
X			X		$1,1 U_o$			
	X	X		U_o		U_o	U_o	

NOTAS

- 1 Ausência de indicação significa que a conexão considerada não se aplica ao esquema de aterramento.
- 2 U_o é a tensão fase–neutro.
- 3 U é a tensão entre fases.
- 4 Os valores adequados de U_c podem ser significativamente superiores aos valores mínimos da tabela.

c) sobretensões temporárias – O DPS deve atender aos ensaios pertinentes especificados na IEC 61643-1.

NOTA A IEC 61643-1 prevê que o DPS suporte as sobretensões temporárias decorrentes de faltas na instalação BT e que os DPS conectáveis ao PE, e quando assim conectados, não ofereçam nenhum risco à segurança em caso de destruição provocada por sobretensões temporárias devidas a faltas na média tensão e por perda do neutro.

d) corrente nominal de descarga (I_n) e corrente de impulso (I_{imp}) – Na seleção da corrente nominal de descarga e/ou da corrente de impulso do DPS, distinguem-se três situações:

- quando o DPS for destinado à proteção contra sobretensões de origem atmosférica transmitidas pela linha externa de alimentação e contra sobretensões de manobra, sua corrente nominal de descarga I_n não deve ser inferior a 5 kA (8/20 μ s) para cada modo de proteção. Todavia, I_n não deve ser inferior a 20 kA (8/20 μ s) em redes trifásicas, ou a 10 kA (8/20 μ s) em redes monofásicas, quando o DPS for usado entre neutro e PE, no esquema de conexão 3 indicado na figura 13;
- quando o DPS for destinado à proteção contra sobretensões provocadas por descargas atmosféricas diretas sobre a edificação ou em suas proximidades, sua corrente de impulso I_{imp} deve ser determinada com base na IEC 61312-1; se o valor da corrente não puder ser determinado, I_{imp} não deve ser inferior a 12,5 kA para cada modo de proteção. No caso de DPS usado entre neutro e PE, no esquema de conexão 3 (ver figura 13), I_{imp} também deve ser determinada conforme a IEC 61312-1; ou, caso o valor da corrente não possa ser determinado, I_{imp} não deve ser inferior a 50 kA para uma rede trifásica ou 25 kA para uma rede monofásica;

NOTA O ensaio para a determinação da corrente de impulso (I_{imp}) de um DPS é baseado num valor de crista de corrente, dado em kA, e num valor de carga, dado em coulombs (A.s). Não é fixada uma forma de onda particular para a realização desse ensaio e, portanto, essa forma de onda pode ser a 10/350 μ s, a 10/700 μ s, a 10/1 000 μ s ou, ainda, a 8/20 μ s, não se descartando outras. Também não são fixadas restrições quanto ao tipo de DPS que pode ser submetido a tal ensaio — curto-circuitante, não-curto-circuitante, ou combinado.

- quando o DPS for destinado, simultaneamente, à proteção contra todas as sobretensões relacionadas nas duas situações anteriores, os valores de I_n e de I_{imp} do DPS devem ser determinados, individualmente, como especificado acima.

e) suportabilidade à corrente de curto-circuito – Tendo em vista a possibilidade de falha do DPS, sua suportabilidade a correntes de curto-circuito, já levando em conta a ação do dispositivo de proteção contra sobrecorrentes que o integrar ou for especificado pelo fabricante, deve ser igual ou superior à corrente de curto-circuito presumida no ponto em que vier a ser instalado. Além disso, quando o DPS incorporar centelhador(es), a capacidade de interrupção de corrente subsequente declarada pelo fabricante deve ser igual ou superior à corrente de curto-circuito presumida no ponto de instalação do

dispositivo. Para os DPS a serem conectados entre neutro e PE, a capacidade de interrupção de corrente subsequente deve ser de no mínimo 100 A, em esquema TN ou TT, e deve ser a mesma dos DPS conectados entre fase e neutro, no caso de esquema IT.

- f) coordenação dos DPS – Os fabricantes de DPS devem fornecer, em sua documentação, instruções claras e suficientes sobre como obter coordenação entre os DPS dispostos ao longo da instalação.

6.3.5.2.5 Falha do DPS e proteção contra sobrecorrentes

A possibilidade de falha interna, fazendo com que o DPS entre em curto-circuito, impõe a necessidade de dispositivo de proteção contra sobrecorrentes, para eliminar tal curto-circuito. As alíneas a) a c) a seguir apresentam os cuidados a serem observados com vista ao risco de falha do DPS, bem como as alternativas de arranjos que permitem, na hipótese de falha do DPS, priorizar a continuidade do serviço ou a continuidade da proteção.

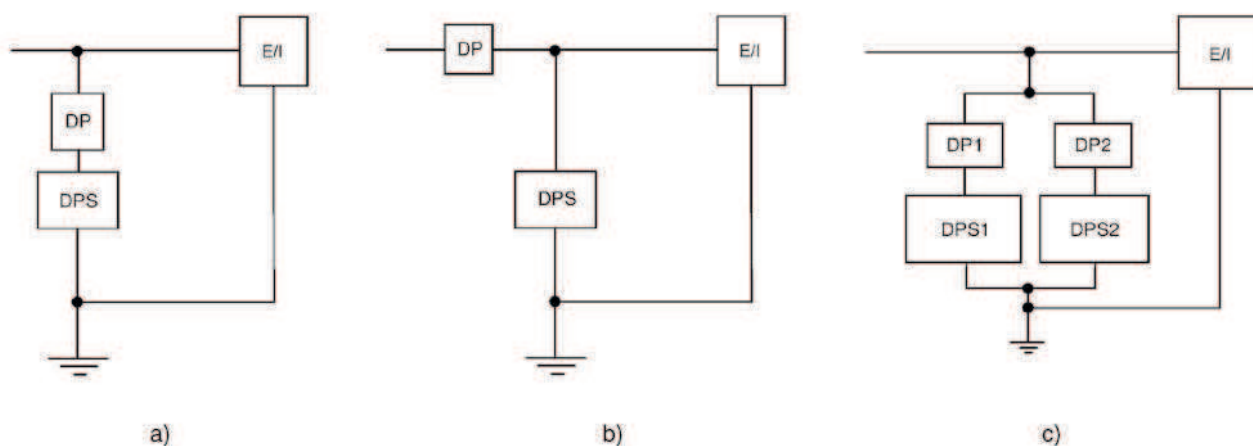
NOTA Para maior clareza e simplicidade, convencionou-se adotar, nesta subseção, a abreviação DP para designar o dispositivo de proteção contra sobrecorrentes.

- a) posicionamento do DP – A proteção contra sobrecorrentes destinada a eliminar um curto-circuito que ocorra por falha do DPS pode ser disposta:
- na própria conexão do DPS, representada pelo DP da figura 14-a, sendo que esse DP pode ser inclusive o desligador interno que eventualmente integra o DPS;
 - no circuito ao qual está conectado o DPS, representado pelo DP da figura 14-b, que corresponde geralmente ao próprio dispositivo de proteção contra sobrecorrentes do circuito.

Supondo, como requer esta Norma, que todas as proteções contra sobrecorrentes da instalação sejam devidamente coordenadas (seletivas), a primeira opção de posicionamento do DP (figura 14-a) assegura continuidade de serviço, mas significa ausência de proteção contra qualquer nova sobretensão que venha a ocorrer. Na segunda opção (figura 14-b), por sua vez, a continuidade de serviço pode ser afetada, uma vez que a atuação do DP, devido à falha do DPS, interrompe a alimentação do circuito, situação que perdura até a substituição do DPS.

Uma terceira opção, que oferece maior probabilidade de se obter tanto continuidade de serviço quanto continuidade de proteção, é aquela descrita na figura 14-c. Neste caso, são usados dois DPS idênticos (DPS1 e DPS2), cada um protegido por um DP específico, inserido na conexão do DPS respectivo, sendo os dois DP também idênticos. A maior confiabilidade do esquema decorre, portanto, da redundância adotada.

- b) seleção do DP – O DP destinado a eliminar um curto-circuito que ocorra por falha do DPS, seja ele um DP especificamente previsto para tal (como o DP da figura 14-a), seja ele o próprio DP do circuito ao qual está conectado o DPS (dispositivo DP da figura 14-b), deve possuir corrente nominal inferior ou no máximo igual à indicada pelo fabricante do DPS.
- c) condutores de conexão – A seção nominal dos condutores destinados a conectar um DP especificamente previsto para eliminar um curto-circuito que ocorra por falha do DPS (como o DP da figura 14-a) aos condutores de fase do circuito deve ser dimensionada levando-se em conta a máxima corrente de curto-circuito suscetível de circular pela conexão.



DP: dispositivo de proteção contra sobrecorrentes

DPS: dispositivo de proteção contra surtos

E/I: equipamento/instalação a ser protegida contra sobretensões

Figura 14 — Possibilidades de posicionamento do dispositivo de proteção contra sobrecorrentes

6.3.5.2.6 Proteção contra choques elétricos e compatibilidade entre os DPS e dispositivos DR

Devem ser atendidas as prescrições a) e b) a seguir:

- a) nenhuma falha do DPS, ainda que eventual, deve comprometer a efetividade da proteção contra choques provida a um circuito ou à instalação;
- b) quando os DPS forem instalados, conforme indicado em 6.3.5.2.1, junto ao ponto de entrada da linha elétrica na edificação ou no quadro de distribuição principal, o mais próximo possível do ponto de entrada, e a instalação for aí dotada de um ou mais dispositivos DR, os DPS podem ser posicionados a montante ou a jusante do(s) dispositivo(s) DR, respeitadas as seguintes condições:
 - quando a instalação for TT e os DPS forem posicionados a montante do(s) dispositivo(s) DR, os DPS devem ser conectados conforme o esquema 3 (ver figura 13);
 - quando os DPS forem posicionados a jusante do(s) dispositivo(s) DR, estes dispositivos DR, sejam eles instantâneos ou temporizados, devem possuir uma imunidade a correntes de surto de no mínimo 3 kA (8/20 μ s).

NOTA Os dispositivos tipo S conforme a IEC 61008-2-1 e 61009-2-1 constituem um exemplo de dispositivo DR que satisfaz tal requisito de imunidade.

6.3.5.2.7 Medição da resistência de isolamento

Os DPS podem ser desconectados para a realização da medição de resistência de isolamento prevista em 7.3.3, caso eles sejam incompatíveis com a tensão de ensaio adotada. Isso exclui os DPS incorporados a tomadas de corrente e conectados ao PE, que devem suportar tal ensaio.

6.3.5.2.8 Indicação do estado do DPS

Quando o DPS, devido à falha ou deficiência, deixar de cumprir sua função de proteção contra sobretensões, esta condição deve ser evidenciada:

- por um indicador de estado; ou
- por um dispositivo de proteção à parte, como previsto em 6.3.5.2.5.

6.3.5.2.9 Condutores de conexão do DPS

O comprimento dos condutores destinados a conectar o DPS (ligações fase-DPS, neutro-DPS, DPS-PE e/ou DPS-neutro, dependendo do esquema de conexão, ver figura 13) deve ser o mais curto possível, sem curvas ou laços. De preferência, o comprimento total, como ilustrado na figura 15-a, não deve exceder 0,5 m. Se a distância $a + b$ indicada na figura 15-a não puder ser inferior a 0,5 m, pode-se adotar o esquema da figura 15-b.

Em termos de seção nominal, o condutor das ligações DPS-PE, no caso de DPS instalados no ponto de entrada da linha elétrica na edificação ou em suas proximidades, deve ter seção de no mínimo 4 mm^2 em cobre ou equivalente. Quando esse DPS for destinado à proteção contra sobretensões provocadas por descargas atmosféricas diretas sobre a edificação ou em suas proximidades, a seção nominal do condutor das ligações DPS-PE deve ser de no mínimo 16 mm^2 em cobre ou equivalente.

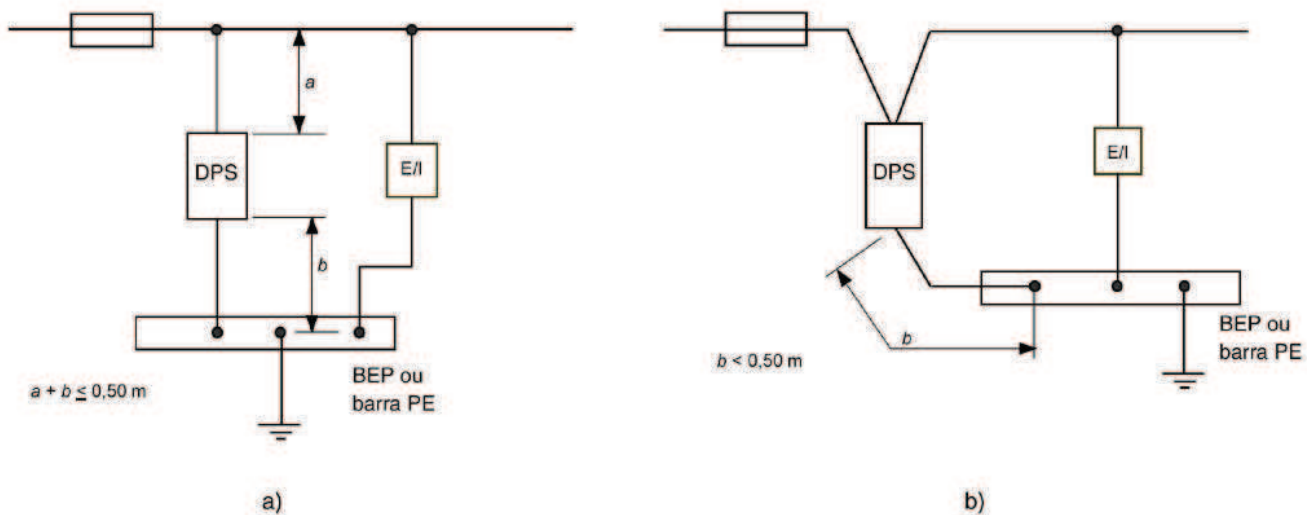


Figura 15 — Comprimento máximo total dos condutores de conexão do DPS]

6.3.5.3 Proteção em linhas de sinal

6.3.5.3.1 Localização dos DPS

A localização dos DPS destinados à proteção requerida em 5.4.2.2.1 deve ser como segue:

- a) no caso de linha originária da rede pública de telefonia, o DPS deve ser localizado no distribuidor geral (DG) da edificação, situado junto ao BEP (ver nota de 6.4.2.1.2);
- b) no caso de linha externa originária de outra rede pública que não a de telefonia, o DPS deve ser localizado junto ao BEP; e
- c) no caso de linha que se dirija a outra edificação ou a construções anexas e, ainda, no caso de linha associada a antena externa ou a estruturas no topo da edificação, o DPS deve ser localizado junto ao BEL mais próximo (eventualmente, junto ao BEP quando o ponto de saída ou entrada de tal linha se situar, coincidentemente, próximo ao BEP).

6.3.5.3.2 Conexão dos DPS

Os DPS requeridos em 5.4.2.2.1 e os previstos em 5.4.2.2.2 devem ser conectados entre a linha de sinal e a referência de equipotencialização mais próxima.

NOTA Dependendo da localização do DPS, a referência de equipotencialização mais próxima pode ser o BEP, a barra de terra do DG, BEL, barra PE ou, ainda, caso o DPS seja instalado junto a algum equipamento, o terminal vinculado à massa desse equipamento.

6.3.5.3.3 Seleção do DPS

As alíneas a) a f) a seguir especificam as características exigíveis dos DPS destinados à proteção de linhas de telefonia em par trançado, assumindo que o DPS venha a ser instalado no DG da edificação, como requerido em 6.3.5.3.1. A alínea g), por fim, fixa as características exigíveis do DPS previsto em 5.4.3.2 e em 5.4.3.3, na vinculação da blindagem ou capa metálica de um cabo de sinal a equipotencializações ou à massa de um equipamento.

NOTA Os critérios para a seleção de DPS destinados à proteção de outros tipos de linha de sinal estão em estudo.

- a) tipo de DPS – O DPS deve ser do tipo curto-circuitante, simples ou combinado (incorporando limitador de sobretensão em paralelo).
- b) tensão de disparo c.c. – O valor da tensão de disparo c.c. deve ser de no máximo 500 V e no mínimo 200 V, quando a linha telefônica for balanceada aterrada, ou 300 V, quando a linha telefônica for flutuante.
- c) tensão de disparo impulsiva – O valor da tensão de disparo impulsiva do DPS deve ser de no máximo 1 kV.
- d) corrente de descarga impulsiva – A corrente de descarga impulsiva do DPS deve ser de no mínimo 5 kA, quando a blindagem da linha telefônica for aterrada, e de no mínimo 10 kA quando a blindagem não for aterrada. Recomendam-se valores maiores em regiões críticas sob o ponto de vista da intensidade dos raios.
- e) corrente de descarga c.a. – O valor da corrente de descarga c.a. do DPS deve ser de no mínimo 10 A. Recomendam-se valores maiores em regiões críticas sob o ponto de vista da intensidade dos raios.
- f) protetor de sobrecorrente – Quando a linha telefônica for balanceada aterrada, o DPS deve incorporar protetor de sobrecorrente, com corrente nominal entre 150 mA e 250 mA. Quando a linha telefônica for flutuante, o DPS pode incorporar ou não protetor de sobrecorrente, mas caso o DPS incorpore tal protetor, a corrente nominal do protetor deve se situar entre 150 mA e 250 mA.
- g) DPS para blindagens e capas metálicas – Quando a blindagem ou capa metálica de uma linha de sinal for conectada a equipotencializações ou vinculada à massa de um equipamento com a interposição de DPS, como previsto em 5.4.3.2 e em 5.4.3.3, o DPS a ser utilizado deve ser do tipo curto-circuitante, com tensão disruptiva c.c. entre 200 V e 300 V, corrente de descarga impulsiva de no mínimo 10 kA (8/20 μ s) e corrente de descarga c.a. de no mínimo 10 A (60 Hz/1 s).

6.3.5.3.4 Falha do DPS

O DPS deve ser do tipo “falha segura”, incorporando proteção contra sobreaquecimento.

NOTA A proteção contra sobreaquecimento de um DPS para linha de sinal atua curto-circuitando a linha com a terra.

6.3.5.3.5 Condutores de conexão do DPS

As ligações do DPS devem ser as mais curtas e retilíneas possíveis.

6.3.6 Coordenação entre diferentes dispositivos de proteção

6.3.6.1 Seletividade entre dispositivos de proteção contra sobrecorrentes

Quando razões ditadas pela segurança e/ou pela utilização da instalação elétrica exigirem que a continuidade de serviço não seja afetada senão minimamente pela ocorrência de uma falta, os dispositivos situados em série devem ter suas características de atuação selecionadas, de forma a garantir que só o dispositivo responsável pela proteção do circuito onde ocorrer a falta venha a atuar (seletividade).

6.3.6.2 Associação entre dispositivos de proteção a corrente diferencial-residual (DR) e dispositivos de proteção contra sobrecorrentes

6.3.6.2.1 Quando um dispositivo DR for incorporado ou associado a um dispositivo de proteção contra sobrecorrentes, as características do conjunto de dispositivos (capacidade de interrupção, características de atuação em função da corrente nominal) devem satisfazer as prescrições de 5.3, 6.3.4.2 e 6.3.4.3.

6.3.6.2.2 Quando um dispositivo DR não for incorporado nem associado a um dispositivo de proteção contra sobrecorrentes:

- a) a proteção contra sobrecorrentes deve ser assegurada por dispositivos aptos à função, conforme 5.3;
- b) o dispositivo DR deve poder suportar, sem danos, as solicitações térmicas e dinâmicas a que ele estiver sujeito em caso de curto-circuito a jusante de seu ponto de instalação; e
- c) o dispositivo DR não deve ser danificado em situações de curto-circuito, mesmo que ele venha a se abrir, em decorrência de um desequilíbrio de corrente ou da circulação de corrente para a terra.

NOTA As solicitações mencionadas dependem do valor da corrente de curto-circuito presumida no ponto de instalação do DR e das características de atuação do dispositivo de proteção contra curtos-circuitos.

6.3.6.3 Seletividade entre dispositivos DR

6.3.6.3.1 A seletividade entre dispositivos DR em série pode ser exigida por razões de serviço, notadamente quando a segurança estiver envolvida, de modo a manter a alimentação de partes da instalação não diretamente afetadas pela ocorrência de uma falta.

6.3.6.3.2 Para assegurar a seletividade entre dois dispositivos DR em série, estes dispositivos devem satisfazer, simultaneamente, as seguintes condições:

- a) a característica tempo–corrente de não-atuação do dispositivo DR a montante deve se situar acima da característica tempo–corrente de atuação do dispositivo DR a jusante; e
- b) a corrente diferencial-residual nominal de atuação do dispositivo DR a montante deve ser superior à do dispositivo DR a jusante. No caso de dispositivos DR conforme a IEC 61008-2-1 e a IEC 61009-2-1, a corrente diferencial-residual nominal de atuação do dispositivo DR a montante deve ser pelo menos três vezes o valor da corrente diferencial-residual nominal de atuação do dispositivo DR a jusante.

NOTA Para dispositivos DR conforme a IEC 61008-2-1 e a IEC 61009-2-1, a condição a) pode ser atendida usando-se dispositivo de uso geral a jusante e dispositivo tipo S a montante.

6.3.7 Dispositivos de seccionamento e de comando

6.3.7.1 Generalidades

Todo dispositivo de seccionamento ou de comando deve satisfazer as prescrições relativas à função a que se destina, apresentadas em 5.6. Se o dispositivo for utilizado para mais de uma função, ele deve satisfazer as prescrições de cada uma de suas funções.

NOTA Em certos casos podem ser necessárias prescrições suplementares para as funções combinadas.

6.3.7.2 Dispositivos de seccionamento

6.3.7.2.1 O dispositivo de seccionamento deve seccionar efetivamente todos os condutores vivos de alimentação do circuito respectivo, observando-se o disposto em 5.6.2.2.

6.3.7.2.2 Os seccionadores e interruptores-seccionadores devem satisfazer os requisitos de 6.3.7.2.3 a 6.3.7.2.8 e as duas condições seguintes:

a) a) na condição de novo, limpo e seco, e na posição aberta, suportar, entre os terminais de cada pólo, a tensão de impulso indicada na tabela 50, de acordo com a tensão nominal da instalação;

NOTA Distâncias de abertura maiores que aquelas exigidas no ensaio de tensão de impulso suportável podem ser necessárias para atender a outros aspectos que não o seccionamento.

b) apresentar uma corrente de fuga entre pólos abertos de no máximo:

- 0,5 mA por pólo, na condição de novo, limpo e seco, e
- 6 mA no fim da vida útil do dispositivo, determinada de acordo com a norma aplicável,

quando ensaiado, entre os terminais de cada pólo, com uma tensão igual a 110% do valor da tensão entre fase e neutro, referido à tensão nominal da instalação. Em caso de ensaio com corrente contínua, o valor da tensão deve ser equivalente ao valor eficaz da tensão de ensaio em corrente alternada.

Tabela 50 — Tensão de impulso suportável em função da tensão nominal

Tensão nominal da instalação		Tensão de impulso suportável para seccionadores e seccionadores-interruptores	
Sistemas trifásicos V	Sistemas monofásicos com neutro V	Categoria de sobretensões III kV	Categoria de sobretensões IV kV
—	120 – 240	3	5
220/380, 230/400, 277/480	—	5	8
400/690, 577/1000	—	8	10
NOTAS			
1 No que se refere a sobretensões atmosféricas, não é feita distinção entre sistemas aterrados e não aterrados.			
2 As tensões de impulso suportável se referem a uma altitude de 2 000 m.			
3 As categorias de sobretensões, também referidas na tabela 31, são explicadas no anexo E. Os valores de suportabilidade indicados na tabela 31 são valores mínimos e de caráter geral, enquanto os desta tabela referem-se especificamente a seccionadores e interruptores-seccionadores.			

6.3.7.2.3 A distância de abertura entre os contatos do dispositivo deve ser visível ou ser clara e confiavelmente indicada pela marcação “Desligado” ou “Aberto”. Tal indicação deve aparecer somente quando a distância de abertura tiver sido atingida em todos os pólos do dispositivo.

NOTA Essa marcação pode ser realizada com os símbolos “O” e “I” indicando as posições aberta e fechada, respectivamente.

6.3.7.2.4 Dispositivos a semicondutores não devem ser utilizados como dispositivos de seccionamento.

6.3.7.2.5 Os dispositivos de seccionamento devem ser concebidos e/ou instalados de modo a impedir qualquer fechamento inadvertido.

NOTA O fechamento inadvertido pode ser causado, por exemplo, por choques mecânicos ou por vibrações.

6.3.7.2.6 Devem ser tomadas precauções para evitar que dispositivos de seccionamento próprios para operação sem carga sejam acionados inadvertidamente ou sem autorização.

NOTA Esta prescrição pode ser atendida instalando-se o dispositivo em um local ou invólucro fechado a chave, ou travando-o com cadeado. Uma alternativa seria intertravar o dispositivo de seccionamento com outro próprio para operação sob carga.

6.3.7.2.7 O seccionamento deve ser efetuado por um dispositivo multipolar que seccione todos os pólos da respectiva alimentação. Contudo, com exceção das aplicações prescritas em 6.3.7.3 (seccionamento para manutenção mecânica) e 6.3.7.4 (seccionamento de emergência e parada de emergência), admite-se também o emprego de dispositivos unipolares justapostos, desde que todos os pólos da respectiva alimentação sejam seccionados.

NOTA O seccionamento pode ser realizado, por exemplo, por meio de:

- a) seccionadores e interruptores-seccionadores, multipolares ou unipolares;
- b) plugues e tomadas;
- c) fusíveis (remoção de);
- d) terminais especiais que dispensem a desconexão dos condutores.

6.3.7.2.8 Os dispositivos de seccionamento devem ser claramente identificados e indicar os circuitos por eles seccionados.

6.3.7.3 Dispositivos de seccionamento para manutenção mecânica

6.3.7.3.1 Os dispositivos de seccionamento para manutenção mecânica devem ser dispostos, de preferência, no circuito principal de alimentação. Quando forem utilizados interruptores para essa função, eles devem poder interromper a corrente de plena carga da parte correspondente da instalação. Os dispositivos devem seccionar todos os condutores vivos, respeitadas as disposições de 5.6.2.2.

A interrupção do circuito de comando de um motor como medida de seccionamento para manutenção mecânica é admitida somente nos casos em que

- seguranças complementares, por exemplo travamento mecânico, ou
- as Normas Brasileiras ou IEC dos dispositivos de comando utilizados

assegurarem uma condição equivalente ao seccionamento direto da alimentação principal.

NOTA O seccionamento para manutenção mecânica pode ser realizado, por exemplo, por meio de:

- a) seccionadores multipolares;
- b) interruptores-seccionadores multipolares;
- c) disjuntores multipolares;
- d) dispositivos de comando atuando sobre contatores;
- e) plugues e tomadas.

6.3.7.3.2 Os dispositivos de seccionamento para manutenção mecânica, ou os respectivos dispositivos de comando, devem ser de operação manual.

A distância de abertura entre os contatos do dispositivo deve ser visível ou ser clara e confiavelmente indicada pela marcação “Desligado” ou “Aberto”. Tal indicação deve aparecer somente quando a posição “Desligado” ou “Aberto” for alcançada em todos os pólos do dispositivo.

NOTA Essa marcação pode ser realizada com os símbolos “O” e “I” indicando as posições aberta e fechada, respectivamente.

6.3.7.3.3 Os dispositivos de seccionamento para manutenção mecânica devem poder ser travados na posição aberta e devem ser instalados de modo a impedir qualquer fechamento inadvertido.

NOTA O fechamento inadvertido pode ser causado, por exemplo, por choques mecânicos ou vibrações.

6.3.7.3.4 Os dispositivos de seccionamento para manutenção mecânica devem ser localizados, posicionados e identificados de tal forma que a localização e o posicionamento sejam os mais convenientes para a função a que se destinam e que eles possam ser pronta e facilmente reconhecíveis.

6.3.7.4 Dispositivos de seccionamento de emergência e de parada de emergência

6.3.7.4.1 Os dispositivos de seccionamento de emergência devem poder interromper a corrente de plena carga da parte correspondente da instalação, levando em conta, eventualmente, correntes de rotor bloqueado.

6.3.7.4.2 Os meios de seccionamento de emergência podem ser constituídos por:

- a) um dispositivo de seccionamento capaz de interromper diretamente a alimentação pertinente; ou
- b) uma combinação de dispositivos, desde que acionados por uma única operação, que interrompa a alimentação pertinente.

Em caso de parada de emergência, pode ser necessário manter a alimentação, por exemplo, para a frenagem de partes móveis.

NOTA O seccionamento de emergência pode ser efetuado, por exemplo, por meio de:

- interruptores multipolares;
- disjuntores multipolares;
- dispositivos de comando atuando sobre contadores.

6.3.7.4.3 No caso de seccionamento direto do circuito principal, deve ser dada preferência a dispositivos com acionamento manual. Disjuntores, contadores e outros dispositivos acionados por comando à distância devem abrir quando interrompida a alimentação das respectivas bobinas ou disparadores, ou então devem ser empregadas outras técnicas que apresentem segurança equivalente.

6.3.7.4.4 Os elementos de comando (punhos, botoeiras, etc.) dos dispositivos de seccionamento de emergência devem ser claramente identificados, de preferência pela cor vermelha, com um fundo contrastante.

6.3.7.4.5 Os elementos de comando devem ser facilmente acessíveis a partir dos locais onde possa ocorrer um perigo e, adicionalmente, quando for o caso, de qualquer outro local de onde um perigo possa ser eliminado à distância.

6.3.7.4.6 Os elementos de comando de um dispositivo de seccionamento de emergência devem poder ser travados na posição aberta do dispositivo, a menos que esses elementos e os de reenergização do circuito estejam ambos sob o controle da mesma pessoa.

A liberação de um seccionamento de emergência não deve realimentar a parte correspondente da instalação.

6.3.7.4.7 Os dispositivos de seccionamento de emergência, inclusive os de parada de emergência, devem ser localizados, posicionados e identificados de tal forma que sua localização e disposição sejam as mais convenientes para a função a que se destinam e que eles possam ser pronta e facilmente reconhecíveis.

6.3.7.5 Dispositivos de comando funcional

6.3.7.5.1 Os dispositivos de comando funcional devem ter características compatíveis com as condições mais severas sob as quais possam funcionar.

6.3.7.5.2 Os dispositivos de comando funcional podem interromper a corrente sem necessariamente abrir os respectivos pólos.

NOTAS

1 Dispositivos de comando a semicondutores são exemplos de dispositivos capazes de interromper a corrente de um circuito sem abrir os respectivos pólos.

2 O comando funcional pode ser realizado, por exemplo, por meio de:

- interruptores;
- dispositivos a semicondutores;
- disjuntores;
- contadores;
- telerruptores;
- plugues e tomadas com corrente nominal de, no máximo, 20 A.

6.3.7.5.3 Seccionadores, dispositivos fusíveis e barras (*links*) não devem ser utilizados para comando funcional.

6.4 Aterramento e equipotencialização

6.4.1 Aterramento

6.4.1.1 Eletrodos de aterramento

6.4.1.1.1 Toda edificação deve dispor de uma infra-estrutura de aterramento, denominada “eletrodo de aterramento”, sendo admitidas as seguintes opções:

- a) preferencialmente, uso das próprias armaduras do concreto das fundações (ver 6.4.1.1.9); ou
- b) uso de fitas, barras ou cabos metálicos, especialmente previstos, imersos no concreto das fundações (ver 6.4.1.1.10); ou
- c) uso de malhas metálicas enterradas, no nível das fundações, cobrindo a área da edificação e complementadas, quando necessário, por hastes verticais e/ou cabos dispostos radialmente (“pés-de-galinha”); ou
- d) no mínimo, uso de anel metálico enterrado, circundando o perímetro da edificação e complementado, quando necessário, por hastes verticais e/ou cabos dispostos radialmente (“pés-de-galinha”).

NOTA Outras soluções de aterramento são admitidas em instalações temporárias; em instalações em áreas descobertas, como em pátios e jardins; em locais de acampamento, marinas e instalações análogas; e na reforma de instalações de edificações existentes, quando a adoção de qualquer das opções indicadas em 6.4.1.1.1 for impraticável.

6.4.1.1.2 A infra-estrutura de aterramento prevista em 6.4.1.1.1 deve ser concebida de modo que:

- seja confiável e satisfaça os requisitos de segurança das pessoas;
- possa conduzir correntes de falta à terra sem risco de danos térmicos, termomecânicos e eletromecânicos, ou de choques elétricos causados por essas correntes;
- quando aplicável, atenda também aos requisitos funcionais da instalação.

6.4.1.1.3 Como as opções de eletrodos de aterramento indicadas em 6.4.1.1.1 são também reconhecidas pela ABNT NBR 5419, elas podem e devem ser usadas conjuntamente pelo sistema de proteção contra descargas atmosféricas (SPDA) da edificação, nas condições especificadas naquela norma.

NOTA Mastros de antenas devem ser incorporados ao SPDA, conforme ABNT NBR 5419.

6.4.1.1.4 Não se admite o uso de canalizações metálicas de água nem de outras utilidades como eletrodo de aterramento, o que não exclui as medidas de equipotencialização prescritas em 6.4.2.

6.4.1.1.5 A infra-estrutura de aterramento requerida em 6.4.1.1.1 deve ser acessível no mínimo junto a cada ponto de entrada de condutores e utilidades e em outros pontos que forem necessários à equipotencialização de que trata 6.4.2.

NOTAS

1 Ver definição de “ponto de entrada” (3.4.4).

2 No caso de eletrodo embutido no concreto das fundações, um exemplo de procedimento para torná-lo acessível é descrito em 6.4.1.2.3.

6.4.1.1.6 Os materiais dos eletrodos de aterramento e as dimensões desses materiais devem ser selecionados de modo a resistir à corrosão e apresentar resistência mecânica adequada. Sob o ponto de vista destes requisitos, a tabela 51 indica os materiais e as dimensões mínimas comumente utilizáveis.

**Tabela 51 — Materiais comumente utilizáveis em eletrodos de aterramento
– Dimensões mínimas do ponto de vista da corrosão e da resistência mecânica,
quando os eletrodos forem diretamente enterrados**

Material	Superfície	Forma	Dimensões mínimas			
			Diâmetro mm	Seção mm ²	Espessura do material mm	Espessura média do revestimento µm
Aço	Zincada a quente ¹⁾ ou inoxidável ¹⁾	Fita ²⁾		100	3	70
		Perfil		120	3	70
		Haste de seção circular ³⁾	15			70
		Cabo de seção circular		95		50
		Tubo	25		2	55
	Capa de cobre	Haste de seção circular ³⁾	15			2 000
	Revestida de cobre por eletrodeposição	Haste de seção circular ³⁾	15			254

Tabela 51 (conclusão)

Material	Superfície	Forma	Dimensões mínimas			
			Diâmetro mm	Seção mm ²	Espessura do material mm	Espessura média do revestimento μm
Cobre	Nu ¹⁾	Fita		50	2	
		Cabo de seção circular		50		
		Cordoalha	1,8 (cada veio)	50		
		Tubo	20		2	
	Zincada	Fita ²⁾		50	2	40
¹⁾ Pode ser utilizado para embutir no concreto. ²⁾ Fita com cantos arredondados. ³⁾ Para eletrodo de profundidade.						

6.4.1.1.7 Deve-se atentar para que alterações nas condições do solo (por exemplo, ressecamento) e eventuais efeitos da corrosão não possam elevar a resistência de aterramento a valores incompatíveis com a proteção contra choques elétricos (caso de esquemas TT e de esquemas IT comparáveis ao esquema TT na situação de dupla falta).

6.4.1.1.8 Quando forem utilizados diferentes metais na infra-estrutura de aterramento, devem ser tomadas precauções contra os efeitos da corrosão eletrolítica.

6.4.1.1.9 Nos casos em que a infra-estrutura de aterramento da edificação for constituída pelas próprias armaduras embutidas no concreto das fundações (armaduras de aço das estacas, dos blocos de fundação e vigas baldrames), pode-se considerar que as interligações naturalmente existentes entre estes elementos são suficientes para se obter um eletrodo de aterramento com características elétricas adequadas, sendo dispensável qualquer medida suplementar.

6.4.1.1.10 Nas fundações em alvenaria, a infra-estrutura de aterramento pode ser constituída por fita, barra ou cabo de aço galvanizado imerso no concreto das fundações, formando um anel em todo o perímetro da edificação. A fita, barra ou cabo deve ser envolvido por uma camada de concreto de no mínimo 5 cm de espessura, a uma profundidade de no mínimo 0,5 m. As seções mínimas da fita, barra ou cabo são aquelas indicadas na tabela 51.

NOTA Se utilizada fita de aço, ela deve ser imersa no concreto na posição vertical.

6.4.1.2 Condutores de aterramento

6.4.1.2.1 A seção dos condutores de aterramento deve ser dimensionada conforme 6.4.3.1. Para condutores enterrados no solo, a seção não deve ser inferior às indicadas na tabela 52.

Tabela 52 — Seções mínimas de condutores de aterramento enterrados no solo

	Protegido contra danos mecânicos	Não protegido contra danos mecânicos
Protegido contra corrosão	Cobre: 2,5 mm ² Aço: 10 mm ²	Cobre: 16 mm ² Aço: 16 mm ²
Não protegido contra corrosão	Cobre: 50 mm ² (solos ácidos ou alcalinos) Aço: 80 mm ²	

6.4.1.2.2 A conexão de um condutor de aterramento ao eletrodo de aterramento deve assegurar as características elétricas e mecânicas requeridas.

NOTAS

1 As ligações ao eletrodo de aterramento, via condutores de aterramento, devem ser tantas quantas necessárias à equipotencialização de que trata 6.4.2. Assim, dependendo das circunstâncias, elas podem se resumir a uma única ligação, entre o barramento de equipotencialização principal referido em 6.4.2.1.3 e o eletrodo de aterramento, através do chamado “condutor de aterramento principal”; como podem incluir outras, destinadas, por exemplo, à conexão de massas de linhas externas, elementos condutivos de utilidades internas e elementos condutivos da edificação diretamente ao eletrodo de aterramento, como exposto na nota 1 de 6.4.2.1.3.

2 Sobre conexão de condutor de aterramento a eletrodo de aterramento embutido no concreto das fundações, ver 6.4.1.2.3.

6.4.1.2.3 A conexão de um condutor de aterramento a eletrodo de aterramento embutido no concreto das fundações (a própria armadura do concreto ou, então, fita, barra ou cabo imerso no concreto, ver 6.4.1.1.9 e 6.4.1.1.10) deve ser feita garantindo-se simultaneamente a continuidade elétrica, a capacidade de condução de corrente, a proteção contra corrosão, inclusive eletrolítica, e adequada fixação mecânica. Essa conexão pode ser executada, por exemplo, recorrendo-se a dois elementos intermediários, conforme descrito a seguir:

- o primeiro elemento, que realiza a derivação do eletrodo para fora do concreto, deve ser constituído por barra de aço zincada, com diâmetro de no mínimo 10 mm, ou fita de aço zincada de 25 mm x 4 mm e ligada ao eletrodo por solda elétrica. A barra ou fita deve ser protegida contra corrosão;
- o segundo elemento, destinado a servir como ponto de conexão do condutor de aterramento, deve ser constituído por barra ou condutor de cobre, ligado ao primeiro elemento por solda exotérmica (ou processo equivalente do ponto de vista elétrico e da corrosão).

NOTAS

1 No caso de o eletrodo ser a armadura do concreto, essa armadura deve ter, no ponto de conexão, uma seção não inferior a 50 mm² e um diâmetro de preferência não inferior a 8 mm.

2 Em alternativa às soldas elétrica e exotérmica, podem ser utilizados conectores adequados, instalados conforme instruções do fabricante e de modo a assegurar uma conexão equivalente, sem danificar o eletrodo nem o condutor de aterramento.

3 Conexões com solda de estanho não asseguram resistência mecânica adequada.

6.4.2 Equipotencialização

6.4.2.1 Equipotencialização principal

6.4.2.1.1 Em cada edificação deve ser realizada uma equipotencialização principal, reunindo os seguintes elementos:

- as armaduras de concreto armado e outras estruturas metálicas da edificação;

- b) as tubulações metálicas de água, de gás combustível, de esgoto, de sistemas de ar-condicionado, de gases industriais, de ar comprimido, de vapor etc., bem como os elementos estruturais metálicos a elas associados;
- c) os condutos metálicos das linhas de energia e de sinal que entram e/ou saem da edificação;
- d) as blindagens, armações, coberturas e capas metálicas de cabos das linhas de energia e de sinal que entram e/ou saem da edificação;
- e) os condutores de proteção das linhas de energia e de sinal que entram e/ou saem da edificação;
- f) os condutores de interligação provenientes de outros eletrodos de aterramento porventura existentes ou previstos no entorno da edificação;
- g) os condutores de interligação provenientes de eletrodos de aterramento de edificações vizinhas, nos casos em que essa interligação for necessária ou recomendável;
- h) o condutor neutro da alimentação elétrica, salvo se não existente ou se a edificação tiver que ser alimentada, por qualquer motivo, em esquema TT ou IT ;
- i) o(s) condutor(es) de proteção principal(is) da instalação elétrica (interna) da edificação.

NOTAS

1 Em uma propriedade deve haver tantas equipotencializações principais quantas forem as edificações que a compõem. Admite-se que edículas ou construções adjacentes distantes não mais de 10 m da edificação principal sejam consideradas como eletricamente integradas a esta, se as linhas elétricas de energia e de sinal e as linhas de utilidades a elas destinadas tiverem origem na edificação principal e se a infra-estrutura de aterramento do local não se limitar à edificação principal, mas se estender também às áreas das construções anexas; ou, então, se o eletrodo de aterramento da edificação principal e o(s) das construções anexas forem interligados. Caso contrário, todas as dependências separadas da edificação principal devem também ser providas, individualmente, de uma equipotencialização principal.

2 No caso de tubulação metálica de gás, quando for requerida a inserção de luva isolante, esta deve ser provida de centelhador, como determina a ABNT NBR 5419. A luva isolante pode ser necessária para evitar problemas de corrosão ou, de todo modo, especificada pela distribuidora de gás (ver anexo G).

6.4.2.1.2 Todos os elementos relacionados em 6.4.2.1.1 que forem associados a linhas externas devem ser conectados à equipotencialização principal o mais próximo possível do ponto em que entram e/ou saem da edificação.

NOTA Recomenda-se que as entradas e saídas de linhas externas, na edificação, sejam concentradas, sempre que possível, num mesmo ponto.

6.4.2.1.3 Junto ou próximo do ponto de entrada da alimentação elétrica deve ser provido um barramento, denominado "barramento de equipotencialização principal" (BEP), ao qual todos os elementos relacionados em 6.4.2.1.1 possam ser conectados, direta ou indiretamente.

NOTAS

1 Se as demais linhas externas da edificação convergirem para esse mesmo ponto, como recomendado na nota de 6.4.2.1.2, e se os elementos condutivos das utilidades internas forem aí acessíveis, a equipotencialização principal pode ser implementada, por exemplo, como mostra a figura G.1: os elementos condutivos das utilidades internas e das linhas externas são ligadas diretamente ao BEP, via condutores de equipotencialização, e o BEP é ligado ao eletrodo de aterramento da edificação, via condutor de aterramento principal. Caso as entradas das diferentes linhas externas não sejam convergentes, e eventualmente também afastadas das utilidades internas, a equipotencialização principal pode resultar em um arranjo semelhante, por exemplo, ao da figura G.3: alguns elementos são conectados diretamente ao eletrodo de aterramento da edificação, via condutores de aterramento; outros diretamente ao BEP, via condutores de equipotencialização; e o BEP conectado, como em todos os casos, ao eletrodo de aterramento da edificação, via condutor de aterramento principal.

2 Admite-se que a barra PE do quadro de distribuição principal da edificação acumule a função de BEP. Para tanto, este quadro deve ser localizado o mais próximo possível do ponto de entrada da linha elétrica na edificação.

3 Ver definição de “ponto de entrada (numa edificação)” (3.4.4).

6.4.2.1.4 O BEP deve prover uma conexão mecânica e eletricamente confiável. Todos os condutores conectados ao BEP devem ser desconectáveis individualmente, exclusivamente por meio de ferramenta.

6.4.2.1.5 Nos pontos de conexão dos condutores de equipotencialização aos elementos indicados nas alíneas a) e b) de 6.4.2.1.1 deve ser provida etiqueta ou plaqueta com a seguinte inscrição: “*Conexão de segurança – Não remova*”. Quando diretamente acessíveis, o próprio BEP e os pontos de conexão com os eletrodos indicados nas alíneas f) e g) de 6.4.2.1.1 também devem ser providos da mesma advertência. A etiqueta ou plaqueta não deve ser facilmente removível.

6.4.2.2 Equipotencializações suplementares (equipotencializações locais)

A realização de equipotencializações suplementares (equipotencializações locais) pode ser necessária por razões de proteção contra choques, conforme previsto em 5.1.2.2, ou por razões funcionais, incluindo prevenção contra perturbações eletromagnéticas, conforme previsto em 5.4.3.5.

6.4.2.2.1 Equipotencialização suplementar visando proteção contra choques elétricos

Os casos em que se exige ou se recomenda a realização de equipotencializações locais com vista à proteção contra choques são tratados em 5.1.3.1 e na seção 9.

NOTA Para equipotencialização por razões funcionais, ver 6.4.5.

6.4.2.3 Prescrições para os condutores das equipotencializações principal e suplementares

Os condutores de aterramento e os condutores de equipotencialização devem atender às prescrições de 6.4.1.2 e de 6.4.4, respectivamente. Os condutores de interligação de eletrodos de aterramento são considerados condutores de equipotencialização.

6.4.3 Condutores de proteção (PE)

NOTAS

1 Para condutores de aterramento, ver 6.4.1.2.

2 Para condutores de equipotencialização, ver 6.4.4.

6.4.3.1 Seções mínimas

6.4.3.1.1 A seção de qualquer condutor de proteção deve satisfazer as condições estabelecidas em 5.1.2.2 e ser capaz de suportar a corrente de falta presumida.

A seção dos condutores de proteção deve ser calculada conforme 6.4.3.1.2, ou selecionada de acordo com 6.4.3.1.3. Em ambos os casos devem ser considerados os requisitos de 6.4.3.1.4.

NOTA Os terminais destinados aos condutores de proteção devem ser compatíveis com as seções dimensionadas pelos critérios aqui estabelecidos.

6.4.3.1.2 A seção dos condutores de proteção não deve ser inferior ao valor determinado pela expressão seguinte, aplicável apenas para tempos de seccionamento que não excedam 5 s:

$$S = \frac{\sqrt{I^2 t}}{k}$$

onde:

S é a seção do condutor, em milímetros quadrados;

I é o valor eficaz, em ampères, da corrente de falta presumida, considerando falta direta;

t é o tempo de atuação do dispositivo de proteção responsável pelo seccionamento automático, em segundos;

k é um fator que depende do material do condutor de proteção, de sua isolação e outras partes, e das temperaturas inicial e final do condutor. As tabelas 53 a 57 indicam valores de k para diferentes tipos de condutores de proteção.

Caso a aplicação da expressão resulte em seções não padronizadas, devem ser utilizados condutores com a seção padronizada imediatamente superior.

NOTAS

- 1 O efeito limitador de corrente das impedâncias do circuito e a capacidade limitadora do dispositivo de proteção devem ser levados em conta no cálculo da seção.
- 2 Para limitações de temperatura em atmosferas explosivas, ver IEC 60079-0.
- 3 Os limites de temperatura para os diversos tipos de isolação são dados na tabela 35 (ver também IEC 60724).

Tabela 53 — Fator k para condutor de proteção isolado não incorporado a cabo multipolar e não enfeixado com outros cabos

Material do condutor	Isolação	
	PVC ^(*)	EPR ou XLPE
Cobre	143/133	176
Alumínio	95/88	116
Aço	52/49	64

(*) O valor mais baixo aplica-se a condutores com seção maior que 300 mm².

NOTAS

- 1 A temperatura inicial considerada é de 30°C.
- 2 A temperatura final considerada é:
 - PVC até 300 mm²: 160°C;
 - PVC maior que 300 mm²: 140°C;
 - EPR e XLPE: 250°C.

Tabela 54 — Fator k para condutor de proteção nu em contato com a cobertura de cabo, mas não enfeixado com outros cabos

Material do condutor	Cobertura do cabo	
	PVC	Polietileno
Cobre	159	138
Alumínio	105	91
Aço	58	50

NOTAS

- 1 A temperatura inicial considerada é de 30°C.
- 2 A temperatura final considerada é de 200°C para o PVC e 150°C para o polietileno.

Tabela 55 — Fator k para condutor de proteção constituído por veia de cabo multipolar ou enfeixado com outros cabos ou condutores isolados

Material do condutor	Isolação	
	PVC ^(*)	EPR ou XLPE
Cobre	115/103	143
Alumínio	76/68	94
Aço	42/37	52

(*) O valor mais baixo aplica-se a condutores com seção maior que 300 mm².

NOTAS

- 1 A temperatura inicial considerada é de 70°C para o PVC e 90°C para o EPR e o XLPE.
- 2 A temperatura final considerada é:
 - PVC até 300 mm²: 160°C;
 - PVC maior que 300 mm²: 140°C;
 - EPR e XLPE: 250°C.

Tabela 56 — Fator k para condutor de proteção constituído pela armação, capa metálica ou condutor concêntrico de um cabo

Material do condutor	Isolação	
	PVC	EPR ou XLPE
Cobre	141	128
Alumínio	93	85
Chumbo	26	23
Aço	51	46

NOTAS

- 1 A temperatura inicial considerada é de 60°C para o PVC e 80°C para o EPR e o XLPE.
- 2 A temperatura final considerada é de 200°C para o PVC, EPR e XLPE.

Tabela 57 — Fator k para condutor de proteção no onde não houver risco de que as temperaturas indicadas possam danificar qualquer material adjacente

Condições	Temperatura inicial °C	Material do condutor					
		Cobre		Alumínio		Aço	
		Fator k	Temperatura máxima °C	Fator k	Temperatura máxima °C	Fator k	Temperatura máxima °C
Visível e em áreas restritas	30	228	500	125	300	82	500
Condições normais	30	159	200	105	200	58	200
Risco de incêndio	30	138	150	91	150	50	150

6.4.3.1.3 Em alternativa ao método de cálculo de 6.4.3.1.2, a seção do condutor de proteção pode ser determinada através da tabela 58. Quando a aplicação da tabela conduzir a seções não padronizadas, devem ser escolhidos condutores com a seção padronizada mais próxima. A tabela 58 é válida apenas se o condutor de proteção for constituído do mesmo metal que os condutores de fase. Quando este não for o caso, ver IEC 60364-5-54.

Tabela 58 — Seção mínima do condutor de proteção

Seção dos condutores de fase S mm^2	Seção mínima do condutor de proteção correspondente mm^2
$S \leq 16$	S
$16 < S \leq 35$	16
$S > 35$	$S/2$

6.4.3.1.4 A seção de qualquer condutor de proteção que não faça parte do mesmo cabo ou não esteja contido no mesmo conduto fechado que os condutores de fase não deve ser inferior a:

- a) $2,5 \text{ mm}^2$ em cobre/ 16 mm^2 em alumínio, se for provida proteção contra danos mecânicos;
- b) 4 mm^2 em cobre/ 16 mm^2 em alumínio, se não for provida proteção contra danos mecânicos.

6.4.3.1.5 Um condutor de proteção pode ser comum a dois ou mais circuitos, desde que esteja instalado no mesmo conduto que os respectivos condutores de fase e sua seção seja dimensionada conforme as seguintes opções:

- a) calculada de acordo com 6.4.3.1.2, para a mais severa corrente de falta presumida e o mais longo tempo de atuação do dispositivo de seccionamento automático verificados nesses circuitos; ou
- b) selecionada conforme a tabela 58, com base na maior seção de condutor de fase desses circuitos.

6.4.3.2 Tipos de condutores de proteção

6.4.3.2.1 Podem ser usados como condutores de proteção:

- a) veias de cabos multipolares;
- b) condutores isolados, cabos unipolares ou condutores nus em conduto comum com os condutores vivos;
- c) armações, coberturas metálicas ou blindagens de cabos;
- d) eletrodutos metálicos e outros condutos metálicos, desde que atendam às condições a) e b) de 6.4.3.2.2.

6.4.3.2.2 Quando a instalação contiver linhas pré-fabricadas (barramentos blindados) com invólucros metálicos, esses invólucros podem ser usados como condutores de proteção, desde que satisfaçam simultaneamente as três prescrições seguintes:

- a) sua continuidade elétrica deve ser assegurada por disposições construtivas ou conexões adequadas, que constituam proteção contra deteriorações de natureza mecânica, química ou eletroquímica;
- b) sua condutância seja pelo menos igual à resultante da aplicação de 6.4.3.1;
- c) permitam a conexão de outros condutores de proteção em todos os pontos de derivação predeterminados.

6.4.3.2.3 Os seguintes elementos metálicos não são admitidos como condutor de proteção:

- a) tubulações de água;
- b) tubulações de gases ou líquidos combustíveis ou inflamáveis;
- c) elementos de construção sujeitos a esforços mecânicos em serviço normal;
- d) eletrodutos flexíveis, exceto quando concebidos para esse fim;
- e) partes metálicas flexíveis;
- f) armadura do concreto (ver nota);
- g) estruturas e elementos metálicos da edificação (ver nota).

NOTA Nenhuma ligação visando equipotencialização ou aterramento, incluindo as conexões às armaduras do concreto, pode ser usada como alternativa aos condutores de proteção dos circuitos. Como especificado em 5.1.2.2.3.6, todo circuito deve dispor de condutor de proteção, em toda a sua extensão (ver também 6.4.3.1.5).

6.4.3.3 Continuidade elétrica dos condutores de proteção

6.4.3.3.1 Os condutores de proteção devem ser adequadamente protegidos contra danos mecânicos, deterioração química ou eletroquímica, bem como esforços eletrodinâmicos e termodinâmicos.

6.4.3.3.2 As conexões devem ser acessíveis para verificações e ensaios, com exceção daquelas contidas em emendas moldadas ou encapsuladas.

6.4.3.3.3 É vedada a inserção de dispositivos de manobra ou comando nos condutores de proteção. Admitem-se apenas, e para fins de ensaio, junções desconectáveis por meio de ferramenta.

6.4.3.3.4 Caso seja utilizada supervisão da continuidade de aterramento, as bobinas ou sensores associados não devem ser inseridos no condutor de proteção.

6.4.3.3.5 Não se admite o uso da massa de um equipamento como condutor de proteção ou como parte de condutor de proteção para outro equipamento, exceto o caso previsto em 6.4.3.2.2.

6.4.3.4 Condutores PEN

6.4.3.4.1 O uso de condutor PEN só é admitido em instalações fixas, desde que sua seção não seja inferior a 10 mm² em cobre ou 16 mm² em alumínio e observado o disposto em 5.4.3.6.

NOTA A seção mínima é ditada por razões mecânicas.

6.4.3.4.2 A isolação de um condutor PEN deve ser compatível com a tensão mais alta a que ele possa ser submetido.

6.4.3.4.3 Se, em um ponto qualquer da instalação, as funções de neutro e de condutor de proteção forem separadas, com a transformação do condutor PEN em dois condutores distintos, um destinado a neutro e o outro a condutor de proteção, não se admite que o condutor neutro, a partir desse ponto, venha a ser ligado a qualquer ponto aterrado da instalação. Por isso mesmo, esse condutor neutro não deve ser religado ao condutor PE que resultou da separação do PEN original.

NOTA O condutor PEN da linha de energia que chega a uma edificação deve ser incluído na equipotencialização principal, conforme exigido em 6.4.2.1.1, e, portanto, conectado ao BEP, direta ou indiretamente.

6.4.3.4.4 No ponto de separação referido em 6.4.3.4.3 devem ser previstos terminais ou barras distintas para o condutor de proteção e o condutor neutro, devendo o condutor PEN ser ligado ao terminal ou barra destinada ao condutor de proteção. De um condutor PEN podem derivar um ou mais condutores de proteção, assim como um ou mais condutores neutros.

6.4.3.4.5 Não se admite o uso de elementos condutivos como condutor PEN.

6.4.3.5 Disposição dos condutores de proteção

Quando forem utilizados dispositivos a sobrecorrente na proteção contra choques elétricos por equipotencialização e seccionamento automático, o condutor PE de todo circuito assim protegido deve estar incorporado à mesma linha elétrica que contém os condutores vivos ou situado em sua proximidade imediata, sem interposição de elementos ferromagnéticos.

6.4.4 Condutores de equipotencialização

6.4.4.1 Seções mínimas

6.4.4.1.1 Condutores de equipotencialização principal

A seção dos condutores da equipotencialização principal prescrita em 6.4.2.1 não deve ser inferior à metade da seção do condutor de proteção de maior seção da instalação, com um mínimo de 6 mm² em cobre, 16 mm² em alumínio ou 50 mm² em aço. Todavia, a seção pode ser limitada a 25 mm², se o condutor for de cobre, ou a seção equivalente, se for de outro metal.

6.4.4.1.2 Condutores de equipotencialização suplementar

Nas equipotencializações suplementares, a seção mínima do condutor utilizado para essa finalidade deve ser como segue:

- a) o condutor destinado a equipotencializar duas massas da instalação elétrica deve possuir uma condutância igual ou superior à do condutor PE de menor seção ligado a essas massas;
- b) o condutor destinado a equipotencializar uma massa da instalação elétrica e um elemento condutivo não pertencente à instalação elétrica deve possuir uma condutância igual ou superior à metade da do condutor de proteção ligado a essa massa; e
- c) em qualquer dos casos a) ou b) anteriores o condutor deve satisfazer o disposto em 6.4.3.1.4.

6.4.4.2 Tipos de condutores de equipotencialização

Os seguintes elementos metálicos não são admitidos como condutor de equipotencialização:

- a) tubulações de água;
- b) tubulações de gases ou líquidos combustíveis ou inflamáveis;
- c) elementos de construção sujeitos a esforços mecânicos em serviço normal;
- d) eletrodutos flexíveis, exceto quando concebidos para esse fim;
- e) partes metálicas flexíveis.

6.4.5 Equipotencialização funcional

NOTA O termo “funcional” é aqui utilizado com o sentido de caracterizar o aterramento e a equipotencialização destinados a garantir o bom funcionamento dos circuitos de sinal e a compatibilidade eletromagnética.

6.4.5.1 O barramento de equipotencialização principal (BEP) da edificação pode ser utilizado para fins de aterramento funcional e, para tanto, ele pode ser prolongado, por meio de um condutor de baixa impedância. No caso de edificações com uso extensivo de equipamentos de tecnologia da informação (ETI), esse barramento de equipotencialização funcional deve constituir preferencialmente um anel fechado, internamente ao perímetro da edificação.

NOTA A prescrição refere-se, mais exatamente, à possibilidade de utilização direta do BEP para fins de aterramento funcional. Portanto, ela não significa, em absoluto, que se admite aterramento funcional separado, independente. Qualquer elemento que vier a servir de via comum para aterramento ou equipotencialização funcional deve ser interligado, direta ou indiretamente, ao BEP.

6.4.5.2 Ao barramento de equipotencialização funcional podem ser ligados:

- a) quaisquer dos elementos que devam ser ligados ao BEP da edificação (ver 6.4.2.1);
- b) condutores de aterramento de dispositivos de proteção contra sobretensão;
- c) condutores de aterramento de antenas de radiocomunicação;
- d) condutor de aterramento do pólo aterrado de fontes de corrente contínua para os ETI;
- e) condutores de aterramento funcional;
- f) condutores de equipotencialização suplementares.

NOTA É recomendável incluir as armaduras do concreto da edificação na equipotencialização funcional, mediante solda elétrica ou conectores de pressão adequados.

6.4.5.3 O barramento de equipotencialização funcional, de preferência em cobre, pode ser nu ou isolado e deve ser acessível em toda a sua extensão — por exemplo, sobre superfícies ou em eletrocilha ou canaleta. Condutores nus devem ser isolados nos suportes e na travessia de paredes, para evitar corrosão.

6.4.5.4 A seção do barramento de equipotencialização funcional deve ser dimensionada como um condutor de equipotencialização principal, de acordo com 6.4.4.1.1.

6.4.5.5 Os condutores de equipotencialização funcional devem ser conforme 6.4.4.1.2.

6.4.6 Aterramento por razões funcionais

6.4.6.1 Os circuitos PELV e massas de equipamentos classe II e classe III que forem aterrados por razões funcionais, devem estar vinculado (interligados) ao BEP da instalação.

6.4.6.2 Quando condutores de aterramento funcional conduzirem corrente contínua, devem ser tomadas precauções para impedir corrosão eletrolítica nos condutores e nas partes metálicas próximas (ver também 6.4.7.3).

6.4.6.3 No dimensionamento da seção dos condutores de aterramento funcional, devem ser consideradas possíveis correntes de falta e, quando o condutor de aterramento funcional for também utilizado como condutor de retorno, a corrente de funcionamento em regime normal e a queda de tensão. Se os dados pertinentes não estiverem disponíveis, deve ser consultado o fabricante do equipamento.

6.4.7 Aterramento combinado (funcional e de proteção)

6.4.7.1 Condutores destinados a servir simultaneamente como condutor de proteção e condutor de aterramento funcional devem, no mínimo, satisfazer as prescrições relativas a condutor de proteção em toda a sua extensão (ver 6.4.3), bem como o disposto em 6.4.6.3.

6.4.7.2 O condutor de retorno da alimentação em corrente contínua de um ETI pode ser usado como condutor de proteção e aterramento funcional desde que, na eventualidade da abertura do circuito em questão, a tensão entre duas partes condutivas simultaneamente acessíveis não exceda o valor da tensão de contato limite (ver anexo C).

6.4.7.3 Se as correntes da alimentação em corrente contínua e de sinal produzirem no condutor de proteção e aterramento funcional uma queda de tensão que possa resultar numa diferença de potencial permanente na instalação, a seção do condutor deve ser tal que a queda de tensão seja limitada a 1 V.

NOTAS

- 1 O principal objetivo desta prescrição é restringir a corrosão.
- 2 No cálculo da queda de tensão deve ser ignorado o efeito dos percursos paralelos.

6.4.7.4 Os tipos de condutores que podem ser usados como condutores de proteção e aterramento funcional são aqueles indicados em 6.4.3.2.

6.4.7.5 Partes condutivas estruturais de ETI podem ser usadas como condutores de proteção e aterramento funcional, desde que sejam atendidas, simultaneamente, as seguintes condições:

- a) a continuidade elétrica do percurso seja garantida pelo tipo de construção ou pela utilização de técnicas de conexão que impeçam a degradação causada por efeitos mecânicos, químicos e eletroquímicos; essas técnicas compreendem, por exemplo, solda, compressão, rebite e fixação por parafusos autotravantes;
- b) a condutividade atenda às prescrições de 6.4.3.1;
- c) quando uma parte de um equipamento puder ser removida, a equipotencialização entre as partes restantes deste equipamento não deve ser interrompida, a menos que a alimentação elétrica dessas partes seja previamente seccionada;
- d) no caso de painel ou conjunto de painéis com 10 m ou mais de comprimento, os condutores de proteção e aterramento funcional devem ser conectados, em ambas as extremidades, à malha ou barramento de equipotencialização.

6.5 Outros componentes

6.5.1 Motores elétricos

6.5.1.1 Generalidades

As prescrições desta subseção tratam especificamente de circuitos que alimentam motores em aplicações industriais e similares normais. São consideradas aplicações industriais e similares normais aquelas que envolvem motores de indução com rotor de gaiola, de potência nominal unitária não superior a 150 kW, operados em regime S1, excluídas as aplicações de motores com potência não superior a 1,5 kW que acionem aparelhos eletrodomésticos e eletroprofissionais. Assume-se que as características dos motores, bem como do regime S1, são aquelas definidas na ABNT NBR 7094.

6.5.1.2 Limitação das perturbações devidas à partida de motores

6.5.1.2.1 Para evitar perturbações que comprometam a rede de distribuição, a própria instalação e o funcionamento das demais cargas por ela alimentadas, devem ser observados:

- a) as restrições impostas pela empresa distribuidora de energia elétrica à partida de motores;

NOTA Para partida direta de motores com potência acima de 3,7 kW (5 CV), em instalações alimentadas diretamente pela rede de distribuição pública em baixa tensão, deve ser consultada a empresa distribuidora local.

- b) os limites de queda de tensão nos demais pontos de utilização, durante a partida do motor, conforme estabelecido em 6.2.7.1.

Para satisfazer os requisitos das alíneas a) e b), pode ser necessário empregar dispositivos que limitem a corrente de arranque do motor.

6.5.1.2.2 Em instalações contendo diversos motores, deve-se considerar a possibilidade de partida simultânea de dois ou mais motores.

6.5.1.3 Dimensionamento dos circuitos de motores

6.5.1.3.1 Capacidade de condução de corrente

No dimensionamento dos condutores do circuito terminal que alimenta exclusivamente um motor, deve ser considerada uma corrente de projeto I_B no mínimo igual à corrente nominal do motor, nas condições de utilização.

NOTAS

- 1 Se o motor possuir fator de serviço declarado pelo fabricante e se for prevista a utilização do motor explorando-se este fator, a corrente de projeto deve ser considerada no mínimo igual à corrente nominal do motor, nas condições de utilização, multiplicada pelo fator de serviço. O fator de serviço é sempre maior que um.
- 2 Para motores com mais de uma potência e/ou velocidade nominais, a corrente nominal do motor a ser considerada é a que corresponde à maior potência e/ou velocidade.

6.5.1.3.2 Queda de tensão em regime permanente

O dimensionamento dos condutores que alimentam motores deve ser tal que, em regime permanente, as quedas de tensão nos terminais do motor e em outros pontos de utilização da instalação não ultrapassem os limites estabelecidos em 6.2.7.1.

6.5.1.3.3 Queda de tensão na partida do motor

O dimensionamento dos condutores que alimentam motores deve ser tal que, durante a partida do motor, a queda de tensão nos terminais do dispositivo de partida não ultrapasse 10% da respectiva tensão nominal, observados os limites de 6.2.7.1 para os demais pontos de utilização da instalação.

NOTAS

- 1 Em certas aplicações, a queda de tensão nos terminais do dispositivo de partida do motor pode ser superior a 10% da respectiva tensão nominal, de modo a não prolongar o tempo de aceleração do motor.
- 2 Para cálculo da queda de tensão, o fator de potência do motor com rotor bloqueado pode ser considerado igual a 0,3.
- 3 Para proteção contra quedas ou faltas de tensão, ver 5.5.

6.5.1.4 Proteção contra correntes de sobrecarga

A proteção contra correntes de sobrecarga de circuitos que alimentam motores pode ser provida por um dos seguintes meios:

- a) dispositivos de proteção integrados ao motor, sensíveis à temperatura dos enrolamentos;
- b) dispositivos de proteção externos ao motor, sensíveis à corrente do respectivo circuito.

6.5.1.5 Proteção contra correntes de curto-circuito

Quando os condutores dos circuitos que alimentam motores forem protegidos contra correntes de sobrecarga por dispositivos que se limitem a essa proteção, como relés térmicos, a proteção contra correntes de curto-circuito, conforme 5.3.5, pode ser assegurada por dispositivo de proteção exclusivamente contra curtos-circuitos, observadas as disposições de 6.3.4.3.

NOTA Dispositivos que provêm proteção exclusivamente contra curtos-circuitos podem ser disjuntores equipados apenas com disparadores de sobrecorrente instantâneos ou dispositivos fusíveis com característica gM ou aM.

6.5.1.6 Circuitos de comando de motor

6.5.1.6.1 Os circuitos de comando de motor devem ser concebidos de modo a impedir o religamento automático do motor após parada decorrente de uma queda ou falta de tensão, caso esse religamento possa causar algum perigo.

6.5.1.6.2 Quando um motor for equipado com frenagem por contracorrente, devem ser tomadas precauções para evitar a inversão do sentido de rotação do motor ao término da frenagem, caso esta inversão possa causar algum perigo.

6.5.1.6.3 Nos casos em que a segurança dependa do sentido de rotação do motor, devem ser adotadas medidas para evitar a inversão do sentido de rotação, causada, por exemplo, por uma inversão de fases.

NOTAS

- 1 Devem ser também considerados os riscos que possam decorrer da falta de uma fase.
- 2 Para seccionamento de emergência e parada de emergência, ver 5.6.5 e 6.3.7.4.

6.5.2 Bateria de acumuladores

6.5.2.1 Acumuladores portáteis ou móveis

A carga de acumuladores portáteis ou móveis deve ser efetuada em locais onde respingos do eletrólito e o contato com seus vapores não sejam prejudiciais. Devem ser asseguradas uma ventilação suficiente e a inexistência de chama nas proximidades.

6.5.2.2 Acumuladores fixos

6.5.2.2.1 Os acumuladores fixos devem ser instalados em locais de serviço elétrico ou em cubículos fechados, cujo acesso seja autorizado apenas ao pessoal de operação e manutenção.

6.5.2.2.2 Quando a tensão nominal das baterias de acumuladores for superior a 150 V, deve ser previsto um piso de serviço não-derrapante, isolado do solo e concebido de forma que não seja possível tocar simultaneamente o solo, ou um elemento condutivo ligado ao solo, e um dos elementos da bateria.

6.5.2.2.3 Os isolantes utilizados nas proximidades imediatas das baterias devem ser não-hidrófilos por natureza ou por tratamento.

6.5.3 Tomadas de corrente e extensões

6.5.3.1 Todas as tomadas de corrente fixas das instalações devem ser do tipo com contato de aterramento (PE). As tomadas de uso residencial e análogo devem ser conforme ABNT NBR 6147 e ABNT NBR 14136, e as tomadas de uso industrial devem ser conforme IEC 60309-1.

6.5.3.2 Devem ser tomados cuidados para prevenir conexões indevidas entre plugues e tomadas que não sejam compatíveis. Em particular, quando houver circuitos de tomadas com diferentes tensões, as tomadas fixas dos circuitos de tensão mais elevada, pelo menos, devem ser claramente marcadas com a tensão a elas provida. Essa marcação pode ser feita por placa ou adesivo, fixado no espelho da tomada. Não deve ser possível remover facilmente essa marcação. No caso de sistemas SELV, devem ser atendidas as prescrições de 5.1.2.5.4.4.

6.5.4 Conjuntos de proteção, manobra e comando

NOTA Os quadros de distribuição são considerados como conjuntos de proteção, manobra e comando.

6.5.4.1 Os conjuntos montados em fábrica devem atender à ABNT NBR IEC 60439-1.

NOTA Enquadram-se também nessa categoria os conjuntos fornecidos na forma de kits que sejam conforme ou derivados de protótipos conforme a ABNT NBR IEC 60439-1 e que tenham sido submetidos com sucesso aos ensaios de tipo pertinentes.

6.5.4.2 Conjuntos outros que não os especificados em 6.5.4.1 devem resultar em níveis de desempenho e segurança equivalentes aos definidos na ABNT NBR IEC 60439-1. Devem ser respeitadas as seguintes distâncias mínimas:

- a) entre partes vivas nuas de polaridades distintas: 10 mm;
- b) entre partes vivas nuas e outras partes condutivas (massas, invólucros): 20 mm.

NOTA A distância especificada em b) deve ser aumentada para 100 mm quando os invólucros possuírem aberturas cuja menor dimensão esteja entre 12 mm e 50 mm.

6.5.4.3 Os conjuntos devem ser especificados, montados e instalados atendendo-se às prescrições de segurança desta Norma, notadamente aquelas indicadas em 5.1, 5.3 e 6.4.

6.5.4.4 O grau de proteção do conjunto deve ser compatível com as influências externas previstas.

6.5.4.5 Os dispositivos de proteção, manobra e comando devem ser instalados e ligados segundo as instruções fornecidas pelo fabricante, respeitadas as prescrições de 6.1.4, 6.1.5, 6.1.6 e 6.3.

6.5.4.6 Os condutores de alimentação dos componentes e instrumentos fixados nas portas ou tampas devem ser dispostos de tal forma que os movimentos das portas ou tampas não possam causar danos a esses condutores.

6.5.4.7 Nos quadros de distribuição, deve ser previsto espaço de reserva para ampliações futuras, com base no número de circuitos com que o quadro for efetivamente equipado, conforme tabela 59.

Tabela 59 — Quadros de distribuição – Espaço de reserva

Quantidade de circuitos efetivamente disponível N	Espaço mínimo destinado a reserva (em número de circuitos)
até 6	2
7 a 12	3
13 a 30	4
N >30	0,15 N

NOTA A capacidade de reserva deve ser considerada no cálculo do alimentador do respectivo quadro de distribuição.

6.5.4.8 Os conjuntos, em especial os quadros de distribuição, devem ser instalados em local de fácil acesso e ser providos de identificação do lado externo, legível e não facilmente removível.

6.5.4.9 Todos os componentes de um conjunto devem ser identificados, e de tal forma que a correspondência entre componente e respectivo circuito possa ser prontamente reconhecida. Essa identificação deve ser legível, indelével, posicionada de forma a evitar qualquer risco de confusão e, além disso, corresponder à notação adotada no projeto (esquemas e demais documentos).

6.5.4.10 Os quadros de distribuição destinados a instalações residenciais e análogas devem ser entregues com a seguinte advertência:

ADVERTÊNCIA

1. Quando um disjuntor ou fusível atua, desligando algum circuito ou a instalação inteira, a causa pode ser uma sobrecarga ou um curto-circuito. Desligamentos freqüentes são sinal de sobrecarga. Por isso, NUNCA troque seus disjuntores ou fusíveis por outros de maior corrente (maior amperagem) simplesmente. Como regra, a troca de um disjuntor ou fusível por outro de maior corrente requer, antes, a troca dos fios e cabos elétricos, por outros de maior seção (bitola).
2. Da mesma forma, NUNCA desative ou remova a chave automática de proteção contra choques elétricos (*dispositivo DR*), mesmo em caso de desligamentos sem causa aparente. Se os desligamentos forem freqüentes e, principalmente, se as tentativas de religar a chave não tiverem êxito, isso significa, muito provavelmente, que a instalação elétrica apresenta anomalias internas, que só podem ser identificadas e corrigidas por profissionais qualificados. A DESATIVAÇÃO OU REMOÇÃO DA CHAVE SIGNIFICA A ELIMINAÇÃO DE MEDIDA PROTETORA CONTRA CHOQUES ELÉTRICOS E RISCO DE VIDA PARA OS USUÁRIOS DA INSTALAÇÃO.

6.5.4.11 A advertência de que trata 6.5.4.10 pode vir de fábrica ou ser provida no local, antes de a instalação ser entregue ao usuário, e não deve ser facilmente removível.

6.5.5 Equipamentos de utilização

6.5.5.1 Ligação dos equipamentos às instalações

A ligação dos equipamentos à instalação pode ser:

- a) diretamente a uma linha fixa (6.5.5.1.1); ou
- b) através de uma linha móvel (6.5.5.1.2).

6.5.5.1.1 Ligação direta dos equipamentos a uma linha fixa

As conexões de um equipamento aos condutores da linha fixa não devem ser submetidas a esforços de tração nem de torção. Na ligação do equipamento à linha fixa devem ser observadas as prescrições de 6.2.7 e 6.2.8.

6.5.5.1.2 Ligação dos equipamentos através de uma linha móvel

NOTA São exemplos de linhas móveis os cordões prolongadores e montagens que cumpram função similar.

A ligação dos equipamentos através de uma linha móvel deve obedecer às prescrições descritas a seguir:

- a) as linhas móveis devem conter o número necessário de condutores, adequadamente agrupados, inclusive o condutor de proteção;

NOTA Só se admitem linhas móveis desprovidas de condutor de proteção se elas se destinarem exclusivamente à alimentação de equipamentos classe II ou classe III (sobre classificação dos componentes da instalação quanto à proteção contra choques elétricos, ver IEC 61140).

- b) as linhas móveis devem satisfazer as prescrições pertinentes de 6.2;
- c) o condutor de proteção de uma linha móvel deve ser identificado pela dupla coloração verde-amarela ou pela cor verde. Quando o circuito incluir neutro, o condutor respectivo deve ser identificado pela cor azul-clara. Nos casos em que o circuito não incluir neutro, o condutor azul-claro de uma linha móvel pode ser utilizado como condutor de fase, mas em nenhuma hipótese como condutor de proteção.

6.5.5.2 Equipamentos de iluminação

6.5.5.2.1 Os equipamentos de iluminação destinados a locais molhados ou úmidos devem ser especialmente concebidos para tal uso, não permitindo que a água se acumule nos condutores, porta-lâmpadas ou outras partes elétricas.

6.5.5.2.2 Os equipamentos de iluminação devem ser firmemente fixados. Em particular, a fixação de equipamentos de iluminação pendentes deve ser tal que:

- a) rotações repetidas no mesmo sentido não possam causar danos aos meios de sustentação; e
- b) a sustentação não recaia sobre os condutores de alimentação.

6.5.5.2.3 Os porta-lâmpadas devem ser selecionados levando-se em conta tanto a corrente quanto a potência absorvida pelas lâmpadas previstas.

6.5.5.2.4 O contato lateral dos porta-lâmpadas com rosca deve ser ligado ao condutor neutro, quando existente.

6.5.5.2.5 Em instalações residenciais e assemelhadas só podem ser usados porta-lâmpadas devidamente protegidos contra riscos de contatos acidentais com partes vivas ou equipamentos de iluminação que confirmam ao porta-lâmpada, quando não protegido por construção, uma proteção equivalente. Esta mesma prescrição se aplica a qualquer outro tipo de instalação em que a colocação, retirada e/ou substituição de lâmpadas possam vir a ser efetuadas por pessoas que não sejam advertidas (BA4) nem qualificadas (BA5), conforme tabela 18.

6.5.5.3 Aparelhos de aquecimento elétrico de água

A instalação de aquecedores elétricos de água em banheiros deve obedecer às prescrições de 9.1.

6.5.5.4 Equipamentos de aquecimento industriais

6.5.5.4.1 Equipamentos de aquecimento em geral

Aplicam-se as prescrições descritas a seguir:

- a) os equipamentos de aquecimento fixos devem ser instalados de forma a assegurar que o fluxo de calor por eles fornecido se escoe como previsto no projeto;
- b) os equipamentos de aquecimento que comportam elementos incandescentes abertos ou expostos não devem ser instalados em locais que apresentem riscos de explosão (BE3 – tabela 22). O uso de tais equipamentos só é admitido se forem tomadas todas as precauções para evitar que substâncias inflamáveis, inclusive vapores e gases, venham a entrar em contato com os elementos incandescentes;
- c) os equipamentos de aquecimento que, por sua natureza, processem materiais combustíveis (BE2 – tabela 22), tais como estufas e secadores, devem ser dotados de limitador de temperatura que interrompa ou reduza o aquecimento antes que uma temperatura perigosa seja atingida, ou então devem ser construídos de forma a não causar perigo para as pessoas, ou danos para objetos próximos, em caso de sobreaquecimento dos materiais combustíveis contidos no equipamento;
- d) nas instalações de aquecimento a ar forçado (geradores de ar quente), os elementos aquecedores só devem poder ser energizados após estabelecido o fluxo de ar previsto e devem ser automaticamente desenergizados quando o fluxo de ar for interrompido. Além disso, a instalação deve incluir dois limitadores de temperatura independentes, que impeçam que a temperatura nos condutos de ar ultrapasse os limites admissíveis.

6.5.5.4.2 Equipamentos de aquecimento de líquidos

Aplicam-se as prescrições descritas a seguir:

- a) os equipamentos de aquecimento de líquidos combustíveis devem ser dotados de limitador de temperatura que interrompa ou reduza o aquecimento antes que uma temperatura perigosa seja atingida, ou devem ser construídos de forma a não causar perigo para as pessoas, ou danos para os objetos próximos, em caso de sobreaquecimento;
- b) os equipamentos que possuam eletrodos ou resistores não isolados, imersos em líquido condutor, não são admitidos nos esquemas TT ou IT.

6.6 Serviços de segurança

6.6.1 Esta subseção trata dos serviços de segurança, abrangendo prescrições relativas às fontes de segurança e aos circuitos e componentes elétricos dos serviços de segurança. Ela não inclui prescrições específicas para alimentações de reserva destinadas a outros serviços que não os de segurança. Em tudo que não for disposto diferentemente, permanecem válidas e aplicáveis as demais prescrições desta Norma que sejam pertinentes.

NOTA As instalações de segurança devem observar também, no que for pertinente, a legislação referente a edificações, os códigos de segurança contra incêndio e pânico e outros códigos de segurança aos quais a edificação e/ou as atividades nela desenvolvidas possam estar sujeitas.

6.6.2 A alimentação pode ser classificada de acordo com 6.6.2.1 e 6.6.2.2.

6.6.2.1 A alimentação para serviços de segurança pode ser:

- a) não-automática, quando sua entrada em serviço depende da ação de um operador;
- b) automática, quando sua entrada em serviço não depende da ação de um operador.

6.6.2.2 Uma alimentação automática é classificada como segue, em função do tempo de comutação:

- a) sem interrupção: alimentação automática capaz de assegurar suprimento contínuo de energia, sendo o suprimento durante o instante de comutação sob condições especificadas — por exemplo, com uma dada variação de tensão e/ou de frequência;
- b) com interrupção muito breve: alimentação automática disponível em até 0,15 s;
- c) com interrupção breve: alimentação automática disponível em até 0,5 s;
- d) com interrupção média: alimentação automática disponível em até 15 s;
- e) com interrupção longa: alimentação automática disponível em mais de 15 s.

6.6.3 Para os serviços de segurança destinados a funcionar em condições de incêndio, as prescrições seguintes devem ser atendidas:

- a) deve ser selecionada uma fonte de segurança que possa manter a alimentação pelo tempo adequado (ver 6.6.6);
- b) todos os componentes devem apresentar adequada resistência ao fogo, seja construtivamente, seja por meio de disposições equivalentes quando de sua instalação.

6.6.4 No que se refere à proteção contra choques elétricos, a parte da instalação representada pelos serviços de segurança (fontes, linhas e equipamentos alimentados) deve ser, preferencialmente, objeto de medida que não implique seccionamento automático da alimentação na ocorrência de uma falta. Se os serviços de segurança forem concebidos, eletricamente, como um esquema IT, o conjunto deve ser provido de dispositivo supervisor de isolamento (DSI), como exigido em 5.1.2.2.4.4-d).

6.6.5 Os componentes devem ser dispostos de modo a facilitar a inspeção periódica, os ensaios e a manutenção.

6.6.6 Fontes de segurança

6.6.6.1 Podem ser usadas como fontes de segurança:

- a) baterias de acumuladores;
- b) geradores independentes da fonte normal;
- c) alimentação derivada da rede pública de distribuição e efetivamente independente da fonte normal.

NOTA A alimentação independente referida na alínea c) pode ser uma entrada efetivamente separada ou derivação de uma mesma entrada. E como a própria alimentação normal geralmente provém da rede pública de distribuição, a independência exigida pressupõe que a falha ou indisponibilidade simultânea de ambas as fontes, a normal e a de segurança, seja uma ocorrência altamente improvável.

6.6.6.2 As fontes de segurança devem ser instaladas da mesma forma que um equipamento fixo e de tal maneira que não possam ser afetadas por falha da fonte normal.

6.6.6.3 As fontes de segurança devem ser acessíveis apenas às pessoas advertidas ou qualificadas (BA4 ou BA5), conforme tabela 18.

6.6.6.4 Na instalação das fontes de segurança devem ser garantidas exaustão e ventilação adequadas, de modo a impedir que eventuais gases ou fumaça delas emanados venham a penetrar áreas ocupadas por pessoas.

6.6.6.5 Uma fonte de segurança só pode ser utilizada para outros serviços que não os de segurança se isso não comprometer sua disponibilidade para os serviços de segurança. Além dos requisitos de 6.6.8.2, qualquer falta ou perturbação que venha a ocorrer em circuito não destinado a alimentar serviços de segurança não deve provocar a abertura de nenhum circuito que alimente serviços de segurança.

NOTA Em situações de emergência, e quando o serviço de segurança envolvido assim exigir, pode ser necessário o desligamento automático de cargas não vinculadas a serviços de segurança.

6.6.6.6 As prescrições de 6.6.6.2 a 6.6.6.5 não se aplicam a equipamentos alimentados individualmente por baterias autônomas.

NOTA Entende-se por “bateria autônoma” o conjunto constituído de bateria isenta de manutenção, carregador e dispositivo de teste.

6.6.6.7 Prescrições específicas para serviços de segurança em que as fontes não podem funcionar em paralelo:

6.6.6.7.1 Devem ser tomadas todas as precauções para evitar o paralelismo das fontes — por exemplo, com intertravamentos mecânicos.

6.6.6.7.2 A proteção contra curtos-circuitos e a proteção contra choques elétricos devem ser garantidas qualquer que seja a fonte em funcionamento.

6.6.6.8 Prescrições específicas para serviços de segurança em que as fontes podem funcionar em paralelo:

NOTA O funcionamento em paralelo de fontes independentes geralmente requer a concordância da empresa distribuidora de energia elétrica, que pode exigir dispositivos especiais, por exemplo, para evitar reversão de potência.

6.6.6.8.1 A proteção contra curtos-circuitos e a proteção contra choques elétricos devem ser garantidas em todas as situações possíveis: funcionamento de apenas uma das fontes, qualquer que seja, ou funcionamento das fontes em paralelo.

NOTA Podem ser necessárias precauções para limitar a circulação de corrente entre os pontos neutros das fontes. Essas precauções têm em vista, em particular, os efeitos da terceira harmônica.

6.6.7 Circuitos de segurança

6.6.7.1 Os circuitos dos serviços de segurança devem ser independentes de outros circuitos.

NOTAS

1 Isso significa que nenhuma falta, intervenção ou modificação em circuito não pertencente aos serviços de segurança deve afetar o funcionamento do(s) circuito(s) dos serviços de segurança. Para tanto, pode ser necessário separar os circuitos dos serviços de segurança dos demais circuitos, mediante materiais resistentes ao fogo, condutos e/ou percursos distintos.

2 No caso de equipamentos alimentados individualmente por baterias autônomas, a alimentação para carga da bateria autônoma não precisa ser independente da alimentação de outros circuitos. Entende-se por “bateria autônoma” o conjunto constituído de bateria isenta de manutenção, carregador e dispositivo de teste.

6.6.7.2 As linhas elétricas contendo circuitos de serviços de segurança não devem atravessar locais com riscos de incêndio (BE2 – tabela 22), a menos que elas sejam resistentes ao fogo. As linhas não devem atravessar, em nenhuma hipótese, locais com riscos de explosão (BE3 – tabela 22).

NOTA Sempre que possível, deve-se evitar que as linhas contendo circuitos de segurança atravessem locais onde haja algum risco de incêndio, mesmo que elas sejam resistentes ao fogo.

6.6.7.3 A proteção contra sobrecargas pode ser omitida, se a perda da alimentação representar um perigo maior. Caso esta proteção seja omitida, deve-se monitorar a ocorrência de sobrecargas.

6.6.7.4 Os dispositivos de proteção contra sobrecorrente devem ser selecionados e instalados de modo a evitar que a sobrecorrente em um circuito prejudique o funcionamento correto dos demais circuitos dos serviços de segurança.

6.6.7.5 Os dispositivos de proteção, manobra e controle, incluindo os controles da iluminação de segurança, devem ser claramente identificados e acessíveis apenas a pessoas advertidas ou qualificadas (BA4 ou BA5), conforme tabela 18.

6.6.8 Equipamentos de utilização

6.6.8.1 Nos sistemas de iluminação, o tipo de lâmpada deve ser compatível com o tempo de comutação da fonte, para que a iluminância especificada possa ser mantida.

NOTA Sobre luminárias para iluminação de segurança, ver IEC 60598-2-22.

6.6.8.2 Num equipamento alimentado por dois circuitos distintos, uma falta em um dos circuitos não deve prejudicar a proteção contra choques elétricos, nem o funcionamento correto do outro circuito. O equipamento deve ser ligado aos condutores de proteção dos dois circuitos, a menos que a proteção contra choques elétricos de que o equipamento for dotado não envolva o uso de condutor de proteção.

7 Verificação final

7.1 Prescrições gerais

7.1.1 Qualquer instalação nova, ampliação ou reforma de instalação existente deve ser inspecionada e ensaiada, durante a execução e/ou quando concluída, antes de ser colocada em serviço pelo usuário, de forma a se verificar a conformidade com as prescrições desta Norma.

7.1.2 A documentação da instalação requerida em 6.1.8 deve ser fornecida ao pessoal encarregado da verificação. Essa documentação, como especificado em 6.1.8.2, deve refletir a instalação “como construída” (“as built”).

7.1.3 Durante a realização da inspeção e dos ensaios devem ser tomadas precauções que garantam a segurança das pessoas e evitem danos à propriedade e aos equipamentos instalados.

7.1.4 Em caso de ampliação ou reforma, deve ser verificado também se ela não compromete a segurança da instalação existente.

7.1.5 As verificações devem ser realizadas por profissionais qualificados, com experiência e competência em inspeções. As verificações e seus resultados devem ser documentados em um relatório.

7.2 Inspeção visual

7.2.1 A inspeção visual deve preceder os ensaios e ser efetuada normalmente com a instalação desenergizada.

7.2.2 A inspeção visual é destinada a verificar se os componentes que constituem a instalação fixa permanente:

a) são conforme as normas aplicáveis;

NOTA Isto pode ser verificado por marca de conformidade, certificação ou informação declarada pelo fornecedor.

b) foram corretamente selecionados e instalados de acordo com esta Norma;

c) não apresentam danos aparentes que possam comprometer seu funcionamento adequado e a segurança.

7.2.3 A inspeção visual deve incluir no mínimo a verificação dos seguintes pontos:

- a) medidas de proteção contra choques elétricos, conforme 5.1;
- b) medidas de proteção contra efeitos térmicos, conforme 5.2;
- c) seleção e instalação das linhas elétricas, conforme 6.2;
- d) seleção, ajuste e localização dos dispositivos de proteção, conforme 6.3;
- e) presença dos dispositivos de seccionamento e comando, sua adequação e localização, conforme 5.6 e 6.3;
- f) adequação dos componentes e das medidas de proteção às condições de influências externas existentes, conforme 5.2.2, 6.1.3.2, 6.2.4, seção 9 e anexo C;
- g) identificações dos componentes, conforme 6.1.5;
- h) presença das instruções, sinalizações e advertências requeridas;
- i) execução das conexões, conforme 6.2.8;
- j) acessibilidade, conforme 4.1.10 e 6.1.4.

7.3 Ensaios

7.3.1 Prescrições gerais

7.3.1.1 Os seguintes ensaios devem ser realizados, quando pertinentes, e, preferivelmente, na seqüência apresentada:

- a) continuidade dos condutores de proteção e das equipotencializações principal e suplementares (7.3.2);
- b) resistência de isolamento da instalação elétrica (7.3.3);
- c) resistência de isolamento das partes da instalação objeto de SELV, PELV ou separação elétrica (7.3.4);
- d) seccionamento automático da alimentação (7.3.5);
- e) ensaio de tensão aplicada (7.3.6);
- f) ensaios de funcionamento (7.3.7).

7.3.1.2 No caso de não-conformidade, o ensaio deve ser repetido, após a correção do problema, bem como todos os ensaios precedentes que possam ter sido influenciados.

7.3.1.3 Os métodos de ensaio aqui descritos devem ser vistos como métodos de referência. Isso significa que outros métodos podem ser utilizados, desde que, comprovadamente, produzam resultados não menos confiáveis.

7.3.2 Continuidade dos condutores de proteção, incluindo as equipotencializações principal e suplementares

Um ensaio de continuidade deve ser realizado. Recomenda-se que ele seja efetuado com fonte de tensão apresentando tensão em vazio entre 4 V e 24 V, em corrente contínua ou alternada, e com uma corrente de ensaio de no mínimo 0,2 A.

7.3.3 Resistência de isolamento da instalação

7.3.3.1 A resistência de isolamento deve ser medida:

- a) entre os condutores vivos, tomados dois a dois; e
- b) entre cada condutor vivo e terra.

NOTAS

- 1 Na prática, a medição de que trata a alínea a) só é possível antes da conexão dos equipamentos de utilização.
- 2 Nos esquemas TN-C o condutor PEN é considerado parte da terra.
- 3 Durante a medição de que trata a alínea b), os condutores de fase e o condutor neutro podem ser interligados.

7.3.3.2 A resistência de isolamento, medida com a tensão de ensaio pertinente indicada na tabela 60, é considerada satisfatória se o valor medido no circuito sob ensaio, com os equipamentos de utilização desconectados, for igual ou superior aos valores mínimos especificados na mesma tabela.

Tabela 60 — Valores mínimos de resistência de isolamento

Tensão nominal do circuito V	Tensão de ensaio (V em corrente contínua)	Resistência de isolamento MΩ
SELV e extra-baixa tensão funcional, quando o circuito for alimentado por um transformador de segurança (5.1.2.5.3.2) e atender aos requisitos de 5.1.2.5.4	250	≥ 0,25
Até 500 V, inclusive, com exceção do caso acima	500	≥ 0,5
Acima de 500 V	1 000	≥ 1,0

7.3.3.3 As medições devem ser realizadas com corrente contínua. O equipamento de ensaio deve ser capaz de fornecer a tensão de ensaio especificada na tabela 60 com uma corrente de 1 mA.

7.3.3.4 Quando o circuito incluir dispositivos eletrônicos, o ensaio deve se limitar apenas à medição entre a terra, de um lado, e a todos os demais condutores interligados, de outro.

NOTA Esta precaução é necessária para evitar danos aos dispositivos eletrônicos.

7.3.4 Resistência de isolamento aplicável a SELV, PELV e separação elétrica

A isolação básica e a separação de proteção implícitas no uso de SELV ou PELV (conforme 5.1.2.5) e no uso da separação elétrica individual (conforme 5.1.2.4) devem ser verificadas por medição da resistência de isolamento. Os valores de resistência de isolamento obtidos devem ser iguais ou superiores aos valores mínimos especificados na tabela 60.

NOTA A medição deve ser efetuada, sempre que possível, com os equipamentos de utilização conectados.

7.3.5 Verificação das condições de proteção por equipotencialização e seccionamento automático da alimentação

NOTA Para efeito das providências aqui especificadas, assume-se que a continuidade dos condutores de proteção já tenha sido verificada, conforme 7.3.2.

7.3.5.1 Esquemas TN

A conformidade com 5.1.2.2.4.2-d) deve ser verificada por:

- a) medição da impedância do percurso da corrente de falta (ver 7.3.5.5); e
- b) verificação das características do dispositivo de proteção associado (inspeção visual e, para dispositivos DR, ensaio).

NOTAS

1 A medição indicada na alínea a) pode ser substituída pela medição da resistência dos condutores de proteção (ver anexo L). Mas tanto a medição da impedância do percurso da corrente de falta quanto a medição da resistência dos condutores de proteção podem ser dispensadas se os cálculos da impedância do percurso da corrente de falta ou da resistência dos condutores de proteção forem disponíveis e a disposição da instalação for tal que permita a verificação do comprimento e da seção dos condutores.

2 Ver anexo H para exemplos de ensaios em dispositivos DR.

7.3.5.2 Esquemas TT

A conformidade com os requisitos de 5.1.2.2.4.3-b) deve ser verificada por:

- a) medição da resistência de aterramento das massas da instalação (ver 7.3.5.4); e
- b) inspeção visual e ensaio dos dispositivos DR.

NOTA Ver anexo H para exemplos de ensaios em dispositivos DR.

7.3.5.3 Esquemas IT

Nos esquemas IT, a verificação da proteção por equipotencialização e seccionamento automático da alimentação deve abranger:

- a) a corrente de primeira falta, conforme 7.3.5.3.1; e
- b) o atendimento às prescrições referentes à situação de dupla falta, conforme 7.3.5.3.2.

7.3.5.3.1 A verificação da corrente de primeira falta deve ser por cálculo ou medição.

NOTAS

1 Essa verificação não é necessária se todas as massas da instalação estiverem ligadas ao eletrodo de aterramento da alimentação (o que pressupõe alimentação aterrada por meio de impedância).

2 A medição, em particular, torna-se necessária apenas quando não for possível o cálculo, devido ao desconhecimento dos parâmetros envolvidos. Na realização da medição, devem ser tomadas precauções para evitar os perigos decorrentes de uma dupla falta.

7.3.5.3.2 A verificação das condições de proteção em caso de dupla falta comporta duas possibilidades:

- a) quando a situação do aterramento das massas for tal que a ocorrência de uma segunda falta resulte em situação análoga à do esquema TN, as verificações a serem efetuadas são aquelas descritas nas alíneas a) e b) de 7.3.5.1, devendo o resultado ser conforme 5.1.2.2.4.4-e);
- b) quando a situação do aterramento das massas for tal que a ocorrência de uma segunda falta resulte em situação análoga à do esquema TT, as verificações a serem efetuadas são aquelas descritas em 7.3.5.2.

NOTAS

- 1 As condições do aterramento das massas de um esquema IT, que o tornam, conforme o caso, análogo a um TN ou a um TT em situação de dupla falta, encontram-se descritas em 5.1.2.2.4.4-e).
- 2 A medição da impedância do percurso da corrente de falta, num esquema IT, requer o curto-circuitamento temporário do ponto neutro da alimentação com o condutor de proteção.

7.3.5.4 Medição da resistência de aterramento

A medição da resistência de aterramento, quando prescrita, deve ser realizada com corrente alternada, podendo ser usado um dos dois métodos descritos no anexo J.

NOTA Quando for inviável a medição da resistência de aterramento, usando-se métodos como os descritos no anexo J, face a dificuldades práticas na constituição dos eletrodos auxiliares (caso de centros urbanos, por exemplo), a verificação desse ponto, em esquemas TT, pode ser substituída pela medição da impedância (ou resistência) do percurso da corrente de falta, que representa, nesse caso, uma alternativa mais conservadora.

7.3.5.5 Medição da impedância do percurso da corrente de falta

7.3.5.5.1 A medição da impedância do percurso da corrente de falta deve ser realizada à frequência nominal do circuito.

NOTA O anexo K descreve um método para a medição da impedância do percurso da corrente de falta.

7.3.5.5.2 A impedância medida deve estar em conformidade:

- a) no caso de esquemas TN, com a alínea d) de 5.1.2.2.4.2; ou
- b) no caso de esquemas IT, com a segunda subalínea de 5.1.2.2.4.4-e).

NOTA Quando a impedância do percurso da corrente de falta puder ser influenciada significativamente pelo próprio valor da corrente de falta, os dados disponíveis a respeito, resultantes de medições realizadas por fabricantes ou laboratórios, devem ser levados em conta. Isto se aplica, em particular, a linhas pré-fabricadas, eletrodutos metálicos e cabos com cobertura metálica.

7.3.5.6 Verificação da efetividade de equipotencializações suplementares

Quando os resultados das verificações requeridas em 7.3.5.1, 7.3.5.2 ou 7.3.5.3, dependendo do esquema de aterramento, forem insatisfatórios ou duvidosos e for provida uma equipotencialização suplementar como medida compensatória, a efetividade dessa equipotencialização deve ser verificada como especificado em 5.1.3.1.3.

7.3.6 Ensaio de tensão aplicada

7.3.6.1 Este ensaio deve ser realizado em montagens ou conjuntos executados ou modificados no local da instalação.

NOTA O anexo M descreve um método de ensaio de tensão aplicada.

7.3.6.2 O ensaio de tensão aplicada deve ser realizado em todos os casos previstos nesta Norma, sendo o valor da tensão de ensaio aquele indicado nas normas aplicáveis ao conjunto ou montagem, como se fosse um produto pronto de fábrica. Na ausência de Norma Brasileira e IEC, as tensões de ensaio devem ser as indicadas na tabela 61, para o circuito principal e para os circuitos de comando e auxiliares. Quando não especificado diferentemente, nesta Norma, a tensão de ensaio deve ser aplicada durante 1 min. Durante o ensaio não devem ocorrer arcos nem disrupções.

Tabela 61 — Ensaio de tensão aplicada – Valores da tensão de ensaio (V)

U ¹⁾ (V eficaz)	Isolação básica	Isolação suplementar	Isolação reforçada
50	500	500	750
133	1 000	1 000	1 750
230	1 500	1 500	2 750
400	2 000	2 000	3 750
690	2 750	2 750	4 500
1 000	3 500	3 500	5 500

¹⁾ Tensão entre fase e neutro em esquemas TN e TT; tensão ente fases em esquemas IT.

7.3.7 Ensaios de funcionamento

7.3.7.1 Montagens tais como quadros elétricos, acionamentos, controles, intertravamentos, comandos etc. devem ser submetidas a um ensaio de funcionamento para verificar se o conjunto se encontra corretamente montado, ajustado e instalado em conformidade com esta Norma.

7.3.7.2 Os dispositivos de proteção devem ser submetidos a ensaios de funcionamento, se necessário, para verificar se estão corretamente instalados e ajustados.

NOTA Ver anexo H para exemplos de ensaios em dispositivos DR.

8 Manutenção

8.1 Periodicidade

A periodicidade da manutenção deve ser adequada a cada tipo de instalação. Por exemplo, essa periodicidade deve ser tanto menor quanto maior a complexidade da instalação (quantidade e diversidade de equipamentos), sua importância para as atividades desenvolvidas no local e a severidade das influências externas a que está sujeita.

8.2 Qualificação do pessoal

Verificações e intervenções nas instalações elétricas devem ser executadas somente por pessoas advertidas (BA4) ou qualificadas (BA5), conforme tabela 18.

8.3 Verificações de rotina – Manutenção preventiva

Sempre que possível, as verificações devem ser realizadas com a instalação desenergizada.

Invólucros, tampas e outros meios destinados a garantir proteção contra contatos com partes vivas podem ser removidos para fins de verificação ou manutenção, mas devem ser completa e prontamente restabelecidos ao término destes procedimentos.

8.3.1 Condutores

Deve ser inspecionado o estado da isolação dos condutores e de seus elementos de conexão, fixação e suporte, com vista a detectar sinais de aquecimento excessivo, rachaduras e ressecamentos, verificando-se também se a fixação, identificação e limpeza se encontram em boas condições.

8.3.2 Quadros de distribuição e painéis

8.3.2.1 Estrutura

Deve ser verificada a estrutura dos quadros e painéis, observando-se seu estado geral quanto a fixação, integridade mecânica, pintura, corrosão, fechaduras e dobradiças. Deve ser verificado o estado geral dos condutores e cordoalhas de aterramento.

8.3.2.2 Componentes

No caso de componentes com partes móveis, como contadores, relés, chaves seccionadoras, disjuntores etc., devem ser inspecionados, quando o componente permitir, o estado dos contatos e das câmaras de arco, sinais de aquecimento, limpeza, fixação, ajustes e calibrações. Se possível, o componente deve ser acionado umas tantas vezes, para se verificar suas condições de funcionamento.

No caso de componentes sem partes móveis, como fusíveis, condutores, barramentos, calhas, canaletas, conectores, terminais, transformadores, etc., deve ser inspecionado o estado geral, verificando-se a existência de sinais de aquecimento e de ressecamentos, além da fixação, identificação e limpeza.

No caso de sinalizadores, deve ser verificada a integridade das bases, fixação e limpeza interna e externa.

NOTA O reaperto das conexões deve ser feito no máximo 90 dias após a entrada em operação da instalação elétrica e repetido em intervalos regulares.

8.3.3 Equipamentos móveis

As linhas flexíveis que alimentam equipamentos móveis devem ser verificadas conforme 8.3.1, bem como a sua adequada articulação.

8.3.4 Ensaios

Devem ser efetuados os ensaios descritos em 7.3.2 a 7.3.5, além de 7.3.7, levando em consideração as prescrições de 7.3.1.1 e 7.3.1.2.

8.3.5 Ensaio geral

Ao término das verificações, deve ser efetuado um ensaio geral de funcionamento, simulando-se pelo menos as situações que poderiam resultar em maior perigo.

Deve ser verificado se os níveis da tensão de operação estão adequados.

8.4 Manutenção corretiva

Toda instalação ou parte que, como resultado das verificações indicadas em 8.3, for considerada insegura deve ser imediatamente desenergizada, no todo ou na parte afetada, e somente deve ser recolocada em serviço após correção dos problemas detectados.

Toda falha ou anormalidade constatada no funcionamento da instalação ou em qualquer de seus componentes, sobretudo os casos de atuação dos dispositivos de proteção sem causa conhecida, deve ser comunicada a uma pessoa advertida (BA4) ou qualificada (BA5), providenciando-se a correção do problema.

9 Requisitos complementares para instalações ou locais específicos

As prescrições desta seção complementam, modificam ou substituem as prescrições gerais contidas nas seções anteriores desta Norma. Em tudo que não for disposto diferentemente, permanecem válidas e aplicáveis as prescrições gerais pertinentes.

9.1 Locais contendo banheira ou chuveiro

9.1.1 Campo de aplicação

Esta subseção contém prescrições complementares aplicáveis a locais contendo banheiras, piso-boxes, boxes e outros compartimentos para banho. Nesses locais o risco de choque elétrico aumenta, devido à redução da resistência do corpo humano e ao contato com o potencial da terra. As prescrições não se aplicam a cabinas de banho pré-fabricadas e cobertas por normas específicas, salvo o mencionado em 9.1.4.3.3.

NOTA Para salas de balneoterapia podem ser necessárias prescrições especiais.

9.1.2 Determinação das características gerais

9.1.2.1 Classificação dos volumes

Para efeito de aplicação de prescrições desta subseção, os locais contendo banheira ou chuveiro são divididos em quatro volumes (ver figuras 16 a 18):

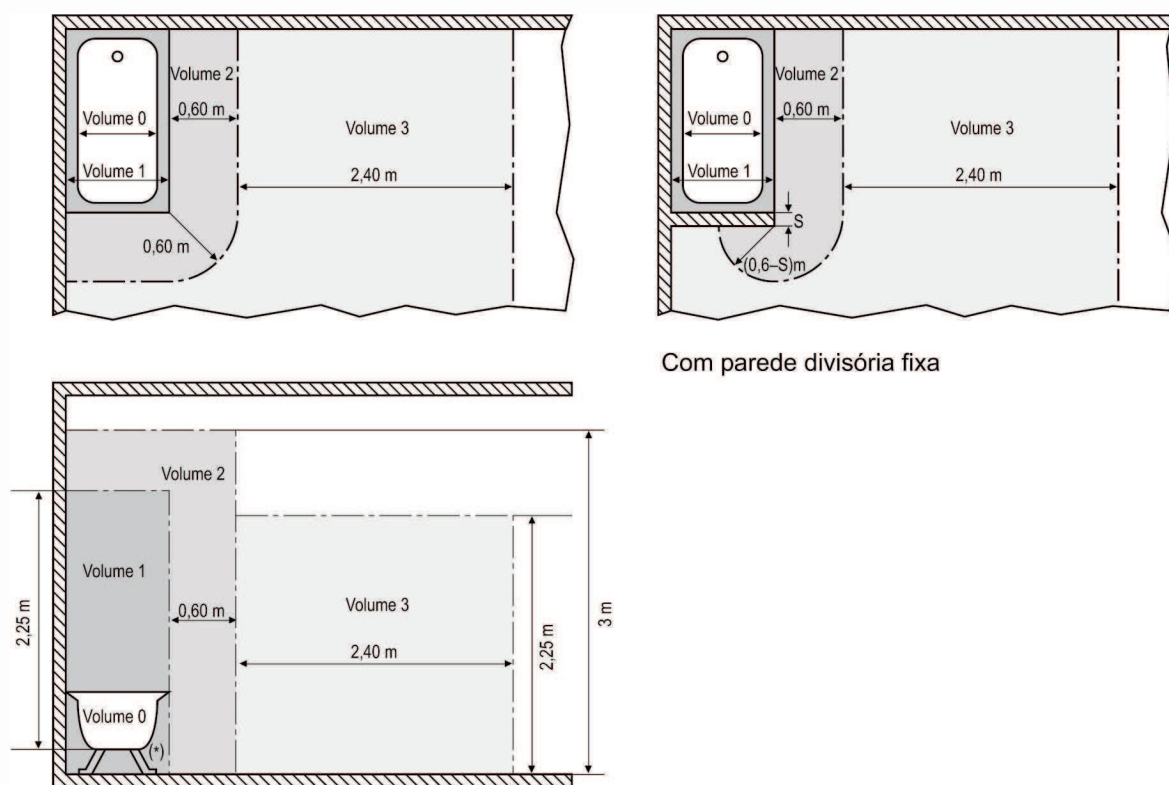
- a) o volume 0 é o volume interior da banheira, do piso-boxe ou do rebaixo do boxe (local inundável em uso normal);
- b) o volume 1 é limitado:
 - pelo volume 0;
 - pela superfície vertical que circunscreve a banheira, o piso-boxe, o rebaixo do boxe ou, na falta de uma clara delimitação do boxe, por uma superfície vertical situada 0,6 m ao redor do chuveiro ou ducha;
 - pelo piso; e
 - pelo plano horizontal situado 2,25 m acima do fundo da banheira, do piso do boxe ou, de modo geral, da superfície onde as pessoas possam se postar para o banho;
- c) o volume 2 é limitado:
 - pelo volume 1;
 - por uma superfície vertical paralela situada 0,60 m ao redor da superfície vertical externa do volume 1;
 - pelo piso; e
 - pelo plano horizontal situado 3 m acima do piso;
- d) o volume 3 é limitado:
 - pela superfície vertical externa do volume 2;
 - por uma superfície vertical paralela situada 2,40 m ao redor da superfície vertical externa do volume 2;

- pelo piso; e
- pelo plano horizontal situado 2,25 m acima do piso.

NOTAS

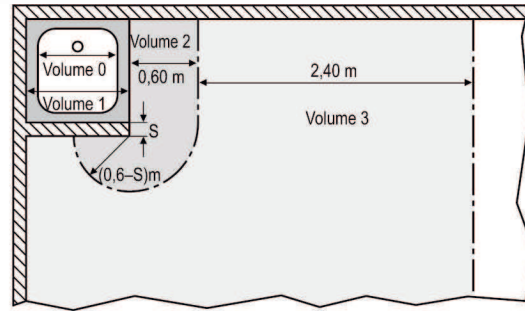
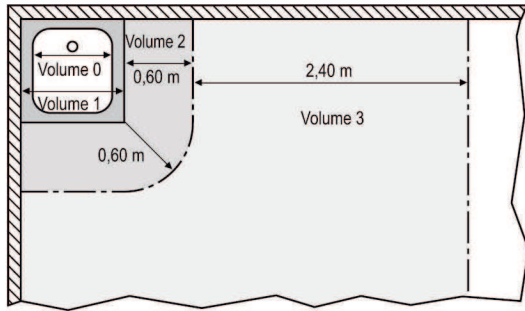
1 Como ilustrado nas figuras 16 a 18, as dimensões dos volumes são medidas levando-se em conta paredes e divisórias fixas.

2 O espaço situado sob a banheira é considerado volume 1, se aberto, e considerado volume 3, se for fechado e acessível apenas através de tampa que só possa ser removida com o uso de ferramenta. O mesmo se aplica ao espaço sob o piso-boxe.

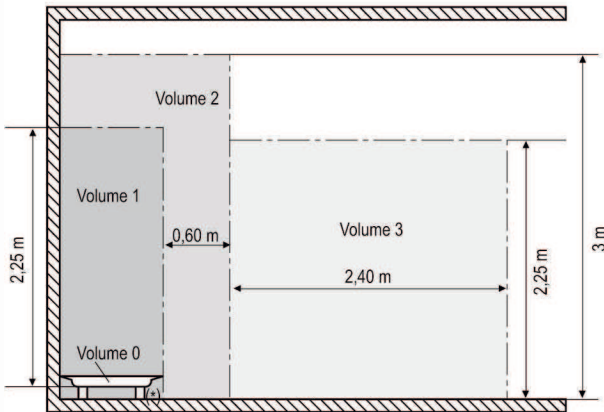


(*) Ver nota 2 de 9.1.2.1.

Figura 16 — Dimensões dos volumes – Banheira

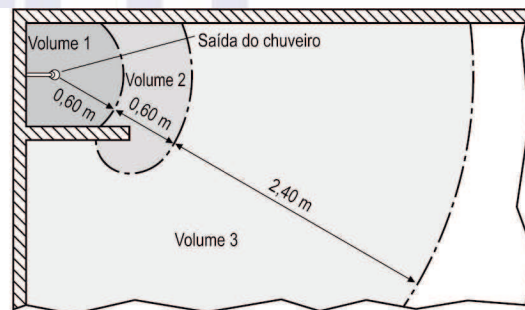
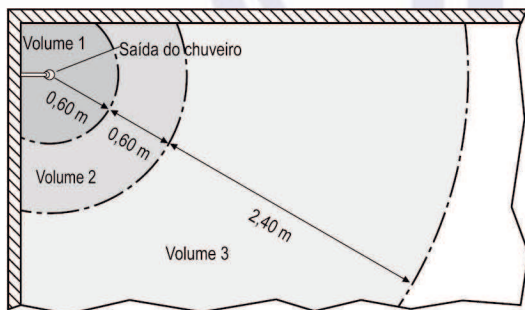


Com parede divisória fixa



(*) Ver nota 2 de 9.1.2.1.

Figura 17 — Dimensões dos volumes – Chuveiro ou ducha, com piso-boxe



Com parede divisória fixa

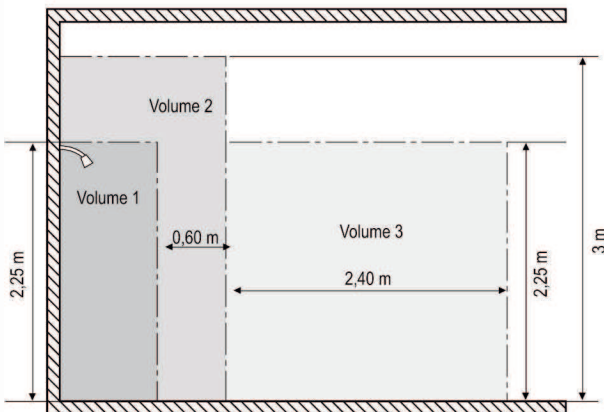


Figura 18 — Dimensões dos volumes – Chuveiro ou ducha, sem piso-boxe ou rebaixo

9.1.3 Proteção para garantir segurança

9.1.3.1 Proteção contra choques elétricos

9.1.3.1.1 No volume 0, admite-se apenas o uso de SELV (ver 5.1.2.5) com tensão nominal não superior a 12 V, sendo que:

- a) as partes vivas do sistema SELV, qualquer que seja sua tensão nominal, devem ser providas:
 - de isolamento capaz de suportar ensaio de tensão aplicada de 500 V durante 1 min; ou
 - de barreiras ou invólucros com grau de proteção pelo menos IP2X ou IPXXB; e
- b) a fonte de segurança deve ser instalada fora do volume 0.

9.1.3.1.2 Deve ser realizada uma equipotencialização suplementar, reunindo todos os elementos condutivos dos volumes 0, 1, 2 e 3 e os condutores de proteção de todas as massas situadas nesses volumes.

NOTAS

- 1 Como especificado em 5.1.2.5.4.6, as massas dos sistemas SELV não devem ser intencionalmente conectadas à terra, a condutores de proteção ou massas de outros circuitos e/ou a elementos condutivos.
- 2 Ver também 5.1.3.1.

9.1.4 Seleção e instalação dos componentes

9.1.4.1 Prescrições comuns

Os componentes da instalação elétrica devem possuir pelo menos os seguintes graus de proteção:

- a) no volume 0: IPX7;
- b) no volume 1: IPX4;
- c) no volume 2: IPX3 – IPX5 (em banheiros públicos);
- d) no volume 3: IPX1 – IPX5 (em banheiros públicos).

9.1.4.2 Linhas elétricas

9.1.4.2.1 Nos volumes 0, 1 e 2, as linhas devem ser limitadas às necessárias à alimentação de equipamentos situados nesses volumes.

9.1.4.2.2 Nos volumes 0, 1 e 2, as linhas aparentes ou embutidas até uma profundidade de 5 cm devem ser conforme 5.1.2.3.4.

9.1.4.2.3 No volume 3, podem ser utilizados os seguintes tipos de linha:

- a) linhas aparentes ou embutidas conforme 5.1.2.3.4; ou
- b) linhas constituídas por condutores isolados ou cabos unipolares contidos em eletrodutos metálicos embutidos, desde que tais eletrodutos sejam incluídos na equipotencialização suplementar prescrita em 9.1.3.1.2 e que os circuitos neles contidos sejam protegidos por dispositivo DR com corrente diferencial-residual nominal não superior a 30 mA.

9.1.4.2.4 Nos volumes 0, 1 e 2, as únicas caixas de derivação admitidas são aquelas destinadas às ligações dos equipamentos contidos nestes volumes.

9.1.4.3 Dispositivos de proteção, seccionamento e comando (incluindo tomadas de corrente)

9.1.4.3.1 Nenhum dispositivo de proteção, seccionamento ou comando pode ser instalado nos volumes 0, 1 e 2.

NOTA Nos volumes 1 e 2 são admitidos cordões isolantes de interruptores acionados a cordão, desde que atendam aos requisitos da IEC 60669-1, bem como elementos de comando (circuitos auxiliares) alimentados em SELV ou funcionando por radiofrequência, infravermelho ou outro meio que ofereça grau de segurança equivalente.

9.1.4.3.2 Admitem-se tomadas de corrente, no volume 3, desde que elas sejam:

- a) alimentadas individualmente por transformador de separação de acordo com 5.1.2.4; ou
- b) alimentadas em SELV (ver 5.1.2.5); ou
- c) protegidas por dispositivo DR com corrente diferencial-residual nominal não superior a 30 mA.

9.1.4.3.3 Nenhum interruptor ou tomada de corrente deve ser instalado a menos de 0,60 m da porta aberta de uma cabine de banho pré-fabricada (figura 19).

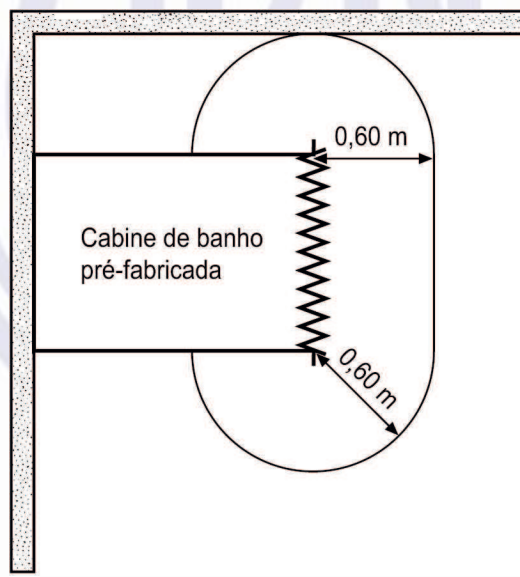


Figura 19 — Cabine de banho pré-fabricada

9.1.4.4 Outros componentes fixos

Estas prescrições não se aplicam a aparelhos alimentados em SELV nas condições de 5.1.2.5 e 9.1.3.1.1.

9.1.4.4.1 No volume 0, são admitidos somente equipamentos especialmente previstos para uso em banheira.

9.1.4.4.2 No volume 1 somente podem ser instalados aquecedores de água elétricos classe I ou II.

9.1.4.4.3 No volume 2, somente podem ser instalados luminárias classe II e aquecedores de água elétricos classe I ou II.

NOTA (comum às prescrições de 9.1.4.4.2 e 9.1.4.4.3) – Sobre classificação dos componentes da instalação quanto à proteção contra choques elétricos (classes I, II e III), ver IEC 61140.

9.2 Piscinas

9.2.1 Campo de aplicação

As prescrições complementares desta subseção são aplicáveis aos reservatórios de água de piscinas, incluindo os lava-pés, e às áreas adjacentes às piscinas. Nesses locais, o risco de choque elétrico aumenta, devido à redução da resistência elétrica do corpo humano e ao contato com o potencial de terra.

NOTAS

- 1 As prescrições desta subseção são igualmente válidas para fontes nas quais pessoas possam adentrar.
- 2 Para piscinas de uso médico podem ser necessárias prescrições específicas.

9.2.2 Determinação das características gerais

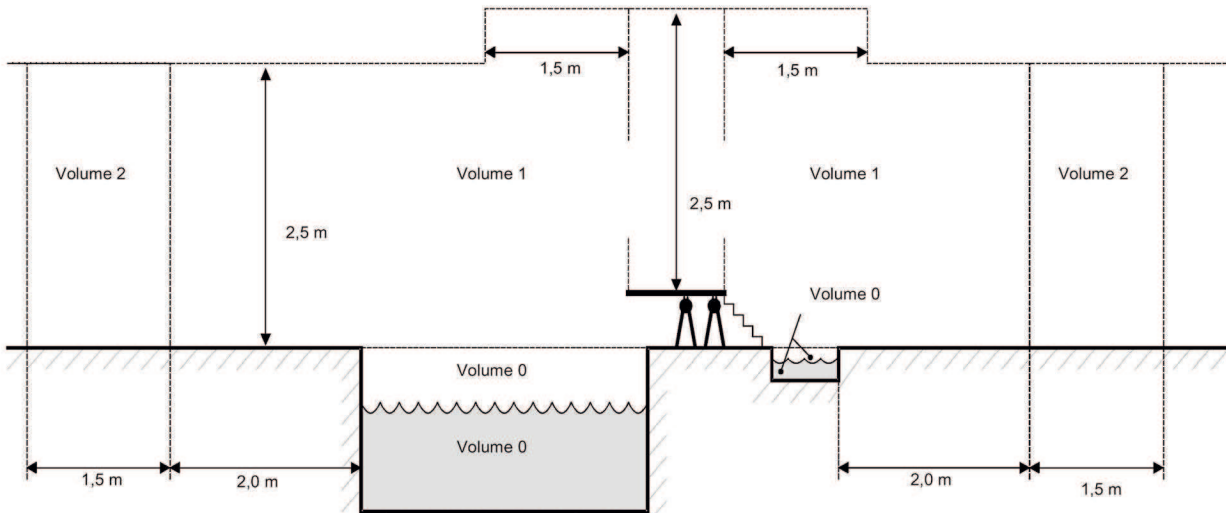
9.2.2.1 Classificação dos volumes

Para efeito de aplicação de prescrições desta subseção, as piscinas e área adjacente são divididas em três volumes (ver figuras 20 e 21):

- a) o volume 0 é o volume interior do reservatório (da piscina e do lava-pés);
- b) o volume 1 é limitado:
 - pelo volume 0;
 - pela superfície vertical situada a 2 m das bordas do reservatório;
 - pelo piso ou superfície na qual as pessoas possam vir a se postar; e
 - pelo plano horizontal situado 2,5 m acima do piso ou superfície na qual as pessoas possam vir a se postar.

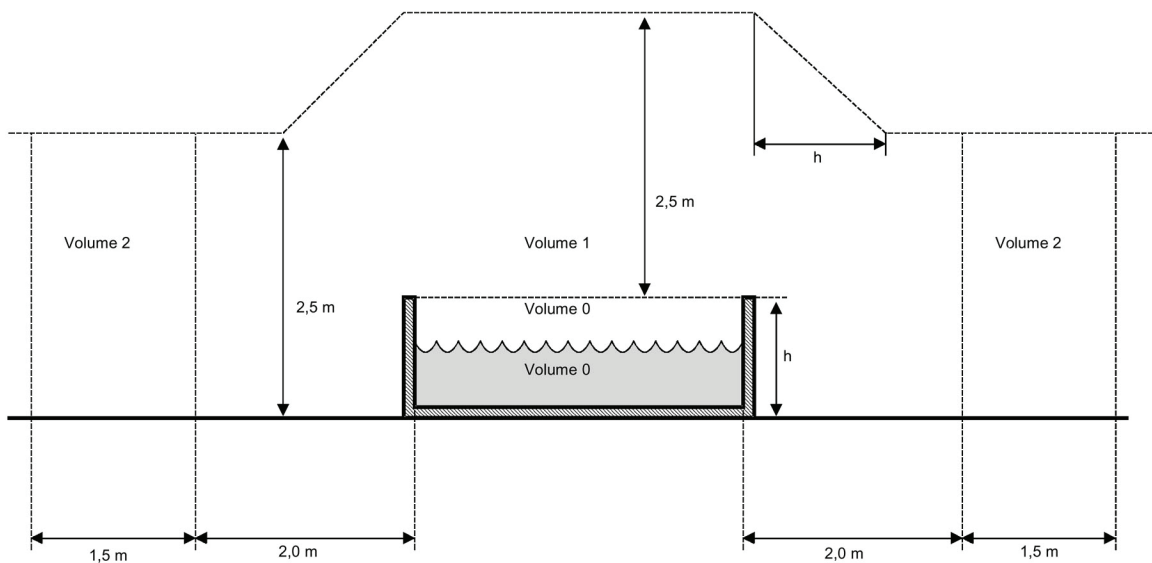
NOTA Quando a piscina possuir plataformas de salto, trampolins, blocos de partida, escorregadores ou outros elementos nos quais as pessoas possam vir a se postar, o volume 1 deve incluir o volume delimitado pela superfície vertical situada 1,50 m ao redor da plataforma, do trampolim, dos blocos de partida, do escorregador e/ou dos outros elementos nos quais as pessoas possam vir a se postar e pelo plano horizontal situado 2,5 m acima da superfície mais elevada na qual as pessoas possam vir a se postar.

- c) o volume 2 é limitado:
 - de um lado, pela superfície vertical externa do volume 1 e uma superfície paralela situada a 1,50 m desta última; e
 - por outro lado, pelo piso ou superfície na qual as pessoas possam vir a se postar e o plano horizontal situado a 2,50 m acima desta última.



NOTA As dimensões podem ser medidas levando-se em conta paredes e divisões fixas.

Figura 20 — Dimensões dos volumes para reservatórios de piscinas e lava-pés



NOTA As dimensões podem ser medidas levando-se em conta paredes e divisões fixas.

Figura 21 — Dimensões dos volumes para reservatórios acima do solo

9.2.3 Proteção para garantir segurança

9.2.3.1 Proteção contra choques elétricos

9.2.3.1.1 Nos volumes 0 e 1, admite-se apenas o uso de SELV com tensão nominal não superior a 12 V em corrente alternada, ou 30 V em corrente contínua, sendo que:

- a) as partes vivas do sistema SELV, qualquer que seja sua tensão nominal, devem ser providas de:
 - isolamento capaz de suportar ensaio de tensão aplicada de 500 V durante 1 min; ou

- barreiras ou invólucros com grau de proteção pelo menos IP2X ou IPXXB; e
- b) a fonte de segurança deve ser instalada fora dos volumes 0, 1 e 2.

NOTA Ver também 5.1.2.5.

9.2.3.1.2 No volume 2, são admitidas uma ou mais das seguintes medidas de proteção:

- a) SELV (ver 5.1.2.5), sendo a fonte de segurança instalada fora dos volumes 0, 1 e 2;
- b) equipotencialização e seccionamento automático da alimentação (ver 5.1.2.2), sendo o seccionamento automático provido por dispositivo DR com corrente diferencial-residual nominal não superior a 30 mA;
- c) separação elétrica individual (ver 5.1.2.4), sendo a fonte de separação instalada fora dos volumes 0, 1 e 2.

9.2.3.1.3 Admite-se que equipamentos protegidos conforme 9.2.3.1.2 possam ser utilizados no volume 1, para serviços em que isso seja necessário, apenas e tão somente durante a realização do serviço e desde que a piscina não esteja sendo utilizada por nenhuma pessoa. Tais equipamentos, bem como as tomadas de corrente às quais eles possam ser conectados e os dispositivos de comando externos aos quais seu funcionamento possa estar subordinado, devem ser providos de advertência que alerte o usuário para o fato de que os equipamentos só podem ser utilizados quando não houver nenhuma pessoa na piscina.

9.2.3.1.4 Deve ser realizada uma equipotencialização suplementar (equipotencialização local), reunindo todos os elementos condutivos dos volumes 0, 1 e 2 e os condutores de proteção de todas as massas situadas nesses volumes.

NOTAS

1 Nessa equipotencialização, a função de BEL pode ser desempenhada pela barra PE do quadro de distribuição terminal mais próximo, por algum acessório especialmente previsto ou mesmo pelo terminal PE de algum equipamento, se tal terminal comportar as interligações envolvidas.

2 Como especificado em 5.1.2.5.4.6, as massas dos sistemas SELV não devem ser intencionalmente conectadas à terra, a condutores de proteção ou massas de outros circuitos e/ou a elementos condutivos.

3 Ver também 5.1.3.1.

9.2.4 Seleção e instalação dos componentes

9.2.4.1 Influências externas

Os componentes da instalação elétrica devem possuir pelo menos os seguintes graus de proteção:

- a) no volume 0: IPX8;
- b) no volume 1: IPX5 (IPX4 para pequenas piscinas cobertas que não sejam normalmente submetidas a lavagens com jatos d'água sob pressão);
- c) no volume 2: IPX2 para as piscinas cobertas, IPX4 para as piscinas ao tempo e IPX5 quando o volume estiver sujeito a lavagens com jatos d'água sob pressão.

9.2.4.2 Linhas elétricas

NOTA As prescrições de 9.2.4.2.1 a 9.2.4.2.3 são aplicáveis a linhas aparentes e a linhas embutidas até uma profundidade de 5 cm.

9.2.4.2.1 Nos volumes 0 e 1, as linhas devem ser limitadas às necessárias à alimentação dos equipamentos situados nesses volumes.

9.2.4.2.2 Nos volumes 0, 1 e 2, as linhas não devem comportar nenhum revestimento metálico acessível. Os revestimentos metálicos não acessíveis devem ser incluídos na equipotencialização suplementar exigida em 9.2.3.1.4.

NOTA De preferência, as linhas devem ser conforme 5.1.2.3.4.

9.2.4.2.3 Nos volumes 0 e 1 não são admitidas caixas de derivação, exceto aquelas situadas no volume 1 destinadas especificamente a circuitos SELV.

9.2.4.3 Dispositivos de proteção, seccionamento e comando (incluindo tomadas de corrente)

9.2.4.3.1 Nos volumes 0 e 1 não se admite nenhum dispositivo de proteção, seccionamento e comando, incluindo tomadas de corrente, com exceção do caso especificado em 9.2.4.3.2.

9.2.4.3.2 Em pequenas piscinas onde a instalação de tomadas de corrente fora do volume 1 não for possível, admite-se sua instalação no volume 1, desde que as tomadas não possuam corpo e/ou cobertura metálica, sejam posicionadas fora do alcance da mão (distância igual ou superior a 1,25 m), a partir do limite do volume 0, e no mínimo a 0,3 m acima do piso. Além disso, as tomadas devem ser:

- a) alimentadas em SELV (ver 5.1.2.5) sob tensão nominal não superior a 25 V em corrente alternada ou 60 V em corrente contínua e sendo a fonte de segurança instalada fora dos volumes 0 e 1; ou
- b) protegidas por dispositivo DR com corrente diferencial-residual nominal não superior a 30 mA; ou
- c) protegidas por separação elétrica individual (ver 5.1.2.4), sendo as fontes de separação, tantas quantas forem as tomadas, instaladas fora dos volumes 0 e 1.

9.2.4.3.3 No volume 2, admitem-se tomadas de corrente e interruptores, desde que:

- a) os circuitos correspondentes sejam alimentados em SELV (ver 5.1.2.5), sendo a fonte de segurança instalada fora dos volumes 0, 1 e 2; ou
- b) os circuitos correspondentes sejam protegidos por dispositivo DR com corrente diferencial-residual nominal não superior a 30 mA; ou
- c) cada tomada seja protegida por separação elétrica individual (ver 5.1.2.4), sendo a fonte de separação instalada fora dos volumes 0, 1 e 2.

9.2.4.4 Outros componentes

9.2.4.4.1 As luminárias subaquáticas ou sujeitas a contato com água devem ser conforme a IEC 60598-2-18. Os aparelhos de iluminação subaquáticos instalados em nichos, atrás de vigias estanques, e alimentados pela parte traseira, devem ser conforme as prescrições pertinentes da IEC 60598-2-18 e devem ser montados de modo que não haja nenhum risco de contato entre massas do aparelho ou de seus acessórios de fixação e partes condutivas das vigias.

9.2.4.4.2 No volume 1, admitem-se equipamentos fixos expressamente destinados a uso em piscinas (por exemplo, grupos de filtração, hidromassagem), alimentados em tensão que não SELV, limitada a 12 V c.a. ou 30 V c.c., se as condições a) a d) a seguir forem simultaneamente atendidas:

- a) os equipamentos devem ser providos, por disposição construtiva ou quando de sua instalação, de invólucro cuja isolamento seja equivalente a uma isolamento suplementar e que garanta proteção mecânica AG2;

NOTA Essa prescrição é aplicável independentemente de o equipamento ser classe II ou classe I, não dispensando, portanto, a ligação da massa do equipamento a condutor de proteção se o equipamento for classe I (sobre classificação dos componentes da instalação quanto à proteção contra choques elétricos, ver IEC 61140).

- b) o acesso ao equipamento só deve ser possível através de tampa ou porta cuja abertura requeira chave ou ferramenta e que, ao ser aberta, provoque o seccionamento de todos os condutores vivos. O dispositivo responsável pelo seccionamento e a linha de alimentação devem ser de classe II ou providos de proteção equivalente, seja por disposição construtiva, seja na sua instalação;
- c) uma vez aberta a tampa ou porta, o grau de proteção apresentado pelo equipamento deve ser IPXXB, no mínimo;
- d) a alimentação do equipamento deve ser:
 - em SELV (ver 5.1.2.5) sob tensão não superior a 25 V c.a. ou 60 V c.c., sendo a fonte de segurança instalada fora dos volumes 0, 1 e 2; ou
 - protegida por dispositivo DR com corrente diferencial-residual nominal não superior a 30 mA; ou
 - protegida por separação elétrica individual (ver 5.1.2.4), sendo a fonte de separação instalada fora dos volumes 0, 1 e 2.

9.2.4.4.3 Em pequenas piscinas onde a instalação de luminárias fora do volume 1 não for possível, admite-se sua instalação no volume 1, desde que elas fiquem posicionadas fora de alcance (1,25 m) a partir do volume 0 e possuam invólucro que assegure isolamento classe II (ou equivalente) e proteção mecânica AG2. Além disso, as luminárias devem ser:

- a) alimentadas em SELV (ver 5.1.2.5); ou
- b) protegidas por dispositivo DR com corrente diferencial-residual nominal não superior a 30 mA; ou
- c) protegidas por separação elétrica individual (ver 5.1.2.4), sendo as fontes de separação, tantas quantas forem as luminárias, instaladas fora dos volumes 0 e 1.

9.3 Compartimentos condutivos

9.3.1 Campo de aplicação

Esta subseção contém prescrições complementares aplicáveis às instalações em compartimentos condutivos e à alimentação dos equipamentos no interior destes compartimentos.

NOTA Compartimento condutivo é um local cujas paredes são constituídas essencialmente de partes metálicas ou condutivas e cujo espaço interno é geralmente limitado, fazendo com que a probabilidade de contato de uma pessoa com as partes condutivas circundantes seja elevada, envolva parte considerável do corpo e, além disso, se dê em circunstâncias nas quais a possibilidade de interrupção desse contato é limitada.

9.3.2 Alimentação de ferramentas portáteis e de aparelhos de medição portáteis

Em compartimentos condutivos, a alimentação de ferramentas portáteis e de aparelhos de medição portáteis deve ser provida com o uso de:

- a) SELV (ver 5.1.2.5), observadas as restrições de 9.3.5; ou
- b) separação elétrica individual (ver 5.1.2.4), observado o disposto em 9.3.6. Deve ser dada preferência ao uso de equipamentos classe II, mas caso seja utilizado um equipamento classe I, este deve possuir pelo menos punhos de material isolante ou punhos com revestimento isolante.

NOTA Sobre classificação dos componentes da instalação quanto à proteção contra choques elétricos (classes I, II e III), ver IEC 61140.

9.3.3 Alimentação de lâmpadas portáteis

Em compartimentos condutivos, a alimentação de lâmpadas portáteis deve ser provida com o uso de:

- a) SELV (5.1.2.5), observadas as restrições de 9.3.5. Admite-se também luminária fluorescente com transformador de dois enrolamentos incorporado alimentado em SELV; ou
- b) separação elétrica individual (5.1.2.4), observado o disposto em 9.3.6. A luminária deve ser classe II.

9.3.4 Alimentação dos equipamentos fixos

Em compartimentos condutivos, os equipamentos fixos podem ser alimentados:

- a) por circuitos protegidos por equipotencialização e seccionamento automático da alimentação (ver 5.1.2.2), complementada com a realização de uma equipotencialização suplementar, reunindo as massas dos equipamentos fixos e as partes condutivas do compartimento; ou
- b) em SELV (ver 5.1.2.5), observadas as restrições de 9.3.5; ou, ainda,
- c) com o uso de separação elétrica individual (ver 5.1.2.4), observado o disposto em 9.3.6.

9.3.5 SELV

Em compartimentos condutivos, o uso de SELV, conforme 5.1.2.5, deve atender às duas condições seguintes:

- a) as partes vivas do sistema SELV, qualquer que seja sua tensão nominal, devem ser providas de:
 - isolamento capaz de suportar ensaio de tensão aplicada de 500 V durante 1 min; ou
 - barreiras ou invólucros com grau de proteção pelo menos IP2X ou IPXXB; e
- b) a fonte de segurança deve ser instalada fora do compartimento condutivo.

NOTA Se certos equipamentos fixos, tais como aparelhos de medição e de controle, necessitarem de aterramento funcional, implicando assim o uso de PELV, deve ser realizada uma equipotencialização envolvendo todas as massas, todos os elementos condutivos no interior do compartimento e o aterramento funcional.

9.3.6 Separação elétrica individual

Em compartimentos condutivos, quando for usada a separação elétrica individual, conforme 5.1.2.4, as fontes de separação, uma para cada equipamento alimentado, devem ser instaladas fora do compartimento condutivo.

9.4 Locais contendo aquecedores de sauna

9.4.1 Campo de aplicação

Esta subseção trata de aspectos específicos da instalação elétrica no âmbito de recintos ou locais a serem usados como sauna e nos quais se prevê, portanto, a instalação de aquecedor para tal fim.

9.4.2 Classificação dos volumes

Para efeito de aplicação de prescrições desta subseção, os locais destinados a sauna são divididos em quatro volumes, conforme figura 22.

9.4.3 Proteção para garantir segurança

9.4.3.1 Proteção contra choques elétricos

Em locais destinados a sauna, quando for usada SELV ou PELV, conforme 5.1.2.5, as partes vivas do sistema SELV ou PELV, qualquer que seja sua tensão nominal, devem ser providas de:

- a) isolamento capaz de suportar ensaio de tensão aplicada de 500 V durante 1 min; ou
- b) barreiras ou invólucros com grau de proteção pelo menos IP2X ou IPXXB.

9.4.4 Seleção e instalação dos componentes

9.4.4.1 Prescrições comuns

9.4.4.1.1 Os componentes da instalação elétrica devem possuir grau de proteção no mínimo IP24.

9.4.4.1.2 No volume 1, assumido como o destinado ao aquecedor (ver figura 22), só se admite a instalação do próprio aquecedor e eventuais acessórios.

9.4.4.1.3 Os componentes da instalação localizados no volume 2 (ver figura 22), não estão sujeitos a nenhum requisito especial quanto à suportabilidade térmica.

9.4.4.1.4 No volume 3 (ver figura 22), os componentes devem ser capazes de suportar, em serviço contínuo, uma temperatura de no mínimo 125°C. Os condutores e cabos, em particular, devem possuir isolamento capaz de suportar, em serviço contínuo, uma temperatura de no mínimo 170°C.

9.4.4.1.5 No volume 4 (ver figura 22), só são admitidos dispositivos de controle do aquecedor (termostatos e protetores térmicos) e as linhas respectivas. Aplicam-se aqui as mesmas suportabilidades térmicas especificadas em 9.4.4.1.4.

9.4.4.2 Linhas elétricas

As linhas elétricas devem ser conforme 5.1.2.3.4.

9.4.4.3 Dispositivos de proteção, comando e manobra (incluindo tomadas de corrente)

9.4.4.3.1 Dispositivos de proteção, comando ou manobra que não integrem o aquecedor da sauna devem ser instalados fora do local da sauna.

9.4.4.3.2 Não são admitidas tomadas de corrente, em nenhum volume, dentro do local da sauna.

9.4.4.3.3 Deve ser instalado dispositivo capaz de desligar automaticamente a alimentação do aquecedor quando a temperatura, medida no volume 4, ultrapassar 140°C.

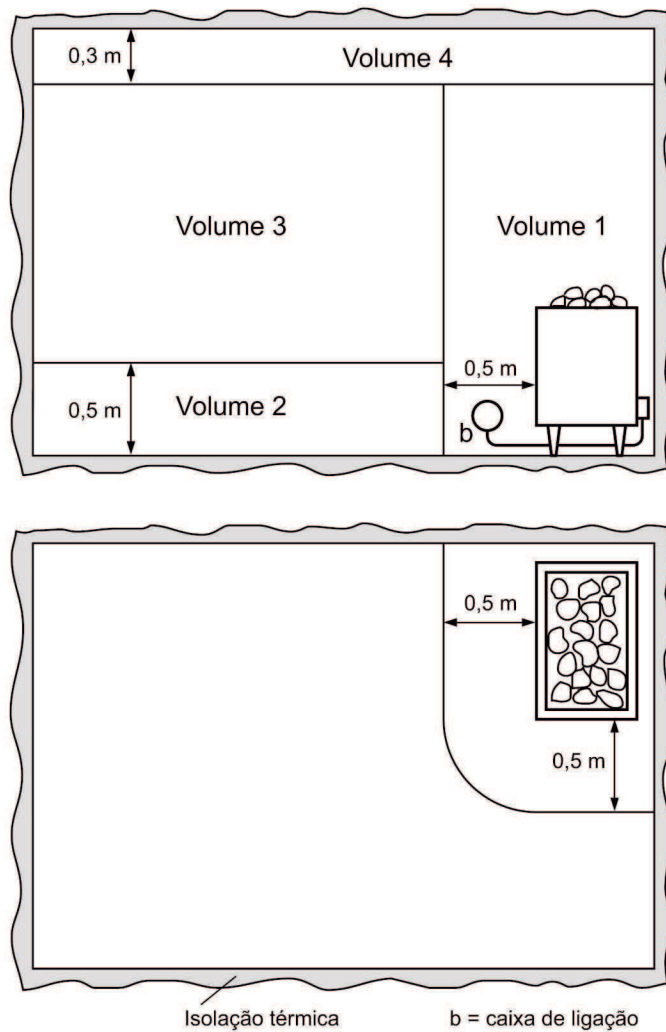


Figura 22 — Volumes de uma sauna

9.5 Locais de habitação

9.5.1 Campo de aplicação

Esta subseção contém prescrições específicas aplicáveis a locais utilizados como habitação, fixa ou temporária, compreendendo as unidades residenciais como um todo e, no caso de hotéis, motéis, flats, apart-hotéis, casas de repouso, condomínios, alojamentos e similares, as acomodações destinadas aos hóspedes, aos internos e a servir de moradia a trabalhadores do estabelecimento.

9.5.2 Previsão de carga

9.5.2.1 Iluminação

9.5.2.1.1 Em cada cômodo ou dependência deve ser previsto pelo menos um ponto de luz fixo no teto, comandado por interruptor.

NOTAS

1 Nas acomodações de hotéis, motéis e similares pode-se substituir o ponto de luz fixo no teto por tomada de corrente, com potência mínima de 100 VA, comandada por interruptor de parede.

2 Admite-se que o ponto de luz fixo no teto seja substituído por ponto na parede em espaços sob escada, depósitos, despensas, lavabos e varandas, desde que de pequenas dimensões e onde a colocação do ponto no teto seja de difícil execução ou não conveniente.

3 Sobre interruptores para uso doméstico e análogo, ver ABNT NBR 6527.

9.5.2.1.2 Na determinação das cargas de iluminação, como alternativa à aplicação da ABNT NBR 5413, conforme prescrito na alínea a) de 4.2.1.2.2, pode ser adotado o seguinte critério:

- a) em cômodos ou dependências com área igual ou inferior a 6 m^2 , deve ser prevista uma carga mínima de 100 VA;
- b) em cômodo ou dependências com área superior a 6 m^2 , deve ser prevista uma carga mínima de 100 VA para os primeiros 6 m^2 , acrescida de 60 VA para cada aumento de 4 m^2 inteiros.

NOTA Os valores apurados correspondem à potência destinada a iluminação para efeito de dimensionamento dos circuitos, e não necessariamente à potência nominal das lâmpadas.

9.5.2.2 Pontos de tomada

9.5.2.2.1 Número de pontos de tomada

O número de pontos de tomada deve ser determinado em função da destinação do local e dos equipamentos elétricos que podem ser aí utilizados, observando-se no mínimo os seguintes critérios:

- a) em banheiros, deve ser previsto pelo menos um ponto de tomada, próximo ao lavatório, atendidas as restrições de 9.1;
- b) em cozinhas, copas, copas-cozinhas, áreas de serviço, cozinha-área de serviço, lavanderias e locais análogos, deve ser previsto no mínimo um ponto de tomada para cada 3,5 m, ou fração, de perímetro, sendo que acima da bancada da pia devem ser previstas no mínimo duas tomadas de corrente, no mesmo ponto ou em pontos distintos;
- c) em varandas, deve ser previsto pelo menos um ponto de tomada;

NOTA Admite-se que o ponto de tomada não seja instalado na própria varanda, mas próximo ao seu acesso, quando a varanda, por razões construtivas, não comportar o ponto de tomada, quando sua área for inferior a 2 m^2 ou, ainda, quando sua profundidade for inferior a 0,80 m.

- d) em salas e dormitórios devem ser previstos pelo menos um ponto de tomada para cada 5 m, ou fração, de perímetro, devendo esses pontos ser espaçados tão uniformemente quanto possível;

NOTA Particularmente no caso de salas de estar, deve-se atentar para a possibilidade de que um ponto de tomada venha a ser usado para alimentação de mais de um equipamento, sendo recomendável equipá-lo, portanto, com a quantidade de tomadas julgada adequada.

- e) em cada um dos demais cômodos e dependências de habitação devem ser previstos pelo menos:
 - um ponto de tomada, se a área do cômodo ou dependência for igual ou inferior a $2,25 \text{ m}^2$. Admite-se que esse ponto seja posicionado externamente ao cômodo ou dependência, a até 0,80 m no máximo de sua porta de acesso;
 - um ponto de tomada, se a área do cômodo ou dependência for superior a $2,25 \text{ m}^2$ e igual ou inferior a 6 m^2 ;
 - um ponto de tomada para cada 5 m, ou fração, de perímetro, se a área do cômodo ou dependência for superior a 6 m^2 , devendo esses pontos ser espaçados tão uniformemente quanto possível.

9.5.2.2.2 Potências atribuíveis aos pontos de tomada

A potência a ser atribuída a cada ponto de tomada é função dos equipamentos que ele poderá vir a alimentar e não deve ser inferior aos seguintes valores mínimos:

- a) em banheiros, cozinhas, copas, copas-cozinhas, áreas de serviço, lavanderias e locais análogos, no mínimo 600 VA por ponto de tomada, até três pontos, e 100 VA por ponto para os excedentes, considerando-se cada um desses ambientes separadamente. Quando o total de tomadas no conjunto desses ambientes for superior a seis pontos, admite-se que o critério de atribuição de potências seja de no mínimo 600 VA por ponto de tomada, até dois pontos, e 100 VA por ponto para os excedentes, sempre considerando cada um dos ambientes separadamente;
- b) nos demais cômodos ou dependências, no mínimo 100 VA por ponto de tomada.

9.5.2.3 Aquecimento elétrico de água

A conexão do aquecedor elétrico de água ao ponto de utilização deve ser direta, sem uso de tomada de corrente.

9.5.3 Divisão da instalação

9.5.3.1 Todo ponto de utilização previsto para alimentar, de modo exclusivo ou virtualmente dedicado, equipamento com corrente nominal superior a 10 A deve constituir um circuito independente.

9.5.3.2 Os pontos de tomada de cozinhas, copas, copas-cozinhas, áreas de serviço, lavanderias e locais análogos devem ser atendidos por circuitos exclusivamente destinados à alimentação de tomadas desses locais.

9.5.3.3 Em locais de habitação, admite-se, como exceção à regra geral de 4.2.5.5, que pontos de tomada, exceto aqueles indicados em 9.5.3.2, e pontos de iluminação possam ser alimentados por circuito comum, desde que as seguintes condições sejam simultaneamente atendidas:

- a) a corrente de projeto (IB) do circuito comum (iluminação mais tomadas) não deve ser superior a 16 A;
- b) os pontos de iluminação não sejam alimentados, em sua totalidade, por um só circuito, caso esse circuito seja comum (iluminação mais tomadas); e
- c) os pontos de tomadas, já excluídos os indicados em 9.5.3.2, não sejam alimentados, em sua totalidade, por um só circuito, caso esse circuito seja comum (iluminação mais tomadas).

9.5.4 Proteção contra sobrecorrentes

Todo circuito terminal deve ser protegido contra sobrecorrentes por dispositivo que assegure o seccionamento simultâneo de todos os condutores de fase.

NOTA Isso significa que o dispositivo de proteção deve ser multipolar, quando o circuito for constituído de mais de uma fase. Dispositivos unipolares montados lado a lado, apenas com suas alavancas de manobra acopladas, não são considerados dispositivos multipolares.

Anexo A (normativo)

Faixas de tensão

Tabela A.1 - Faixas de tensão

Unidade: V

Faixa	Sistemas diretamente aterrados				Sistemas não diretamente aterrados	
	Corrente alternada		Corrente contínua		Corrente alternada	Corrente contínua
	Entre fase e terra	Entre fases	Entre pólo e terra	Entre pólos	Entre fases	Entre pólos
I	$U \leq 50$	$U \leq 50$	$U \leq 120$	$U \leq 120$	$U \leq 50$	$U \leq 120$
II	$50 < U \leq 600$	$50 < U \leq 1000$	$120 < U \leq 900$	$120 < U \leq 1\ 500$	$50 < U \leq 1000$	$120 < U \leq 1\ 500$

NOTAS

1 Nos sistemas não diretamente aterrados, se o neutro (ou compensador) for distribuído, os equipamentos alimentados entre fase e neutro (ou entre pólo e compensador) devem ser escolhidos de forma que sua isolação corresponda à tensão entre fases (ou entre pólos).

2 Esta classificação das faixas de tensão não exclui a possibilidade de serem introduzidos limites intermediários para certas prescrições de instalação.

Anexo B (normativo)

Meios de proteção básica (contra choques elétricos)

B.1 Isolação (básica) das partes vivas

B.1.1 A isolamento (básica) das partes vivas, como meio de proteção básica, destina-se a impedir qualquer contato com partes vivas.

NOTA A isolamento básica, que não aquela expressamente destinada a impedir o contato com partes vivas, pode ser também uma providência indispensável à consecução das condições de segurança no quadro de determinadas medidas de proteção contra choques elétricos. É o caso da exigência de isolamento básica entre circuito separado e a terra, prevista na separação elétrica individual (5.1.2.4) e nos sistemas SELV e PELV (5.1.2.5).

B.1.2 As partes vivas devem ser completamente recobertas por uma isolamento que só possa ser removida através de sua destruição. Distinguem-se, nesse particular, os componentes montados em fábrica e os componentes ou partes cuja isolamento deve ser provida, completada ou restaurada quando da execução da instalação elétrica:

- a) para os componentes montados em fábrica, a isolamento deve atender às prescrições relativas a esses componentes;
- b) para os demais componentes, a isolamento deve ser capaz de suportar as solicitações mecânicas, químicas, elétricas e térmicas às quais possa ser submetida. As tintas, vernizes, lacas e produtos análogos não são considerados, geralmente, como provendo uma isolamento suficiente para garantir proteção básica.

NOTAS

1 Embora o teor desta prescrição possa induzir a idéia de uma isolamento, em especial aquela aplicada durante a instalação, na forma de resinas e outros materiais de isolamento sólida, incluindo fitas de enfaixamento, o sentido de "isolamento" deve ser encarado sempre de modo abrangente. Há várias formas de se prover isolamento (básica) a uma parte viva, mesmo porque uma isolamento pode ser sólida, líquida, a gás (por exemplo, o ar) ou qualquer combinação. Uma dessas formas é envolver a parte viva com um invólucro (ver B.2). Assim, é natural que os dois meios de proteção, isolamento (básica) das partes vivas (B.1) e uso de barreiras ou invólucros (B.2) muitas vezes se confundam.

2 Quando a isolamento for provida durante a execução da instalação, essa isolamento deve ser verificada através de ensaios análogos aos destinados a verificar a qualidade da isolamento de componentes similares industrializados.

B.2 Uso de barreiras ou invólucros

B.2.1 O uso de barreiras ou invólucros, como meio de proteção básica, destina-se a impedir qualquer contato com partes vivas.

B.2.2 As partes vivas devem ser confinadas no interior de invólucros ou atrás de barreiras que garantam grau de proteção no mínimo IPXXB ou IP2X. Admite-se que aberturas maiores possam ocorrer, durante a substituição de partes (como na troca de lâmpadas ou fusíveis), ou serem necessárias ao funcionamento adequado de um equipamento ou componente, conforme as especificações a ele aplicáveis, se forem adotadas as seguintes providências:

- a) devem ser tomadas precauções para impedir que pessoas ou animais toquem acidentalmente as partes vivas;

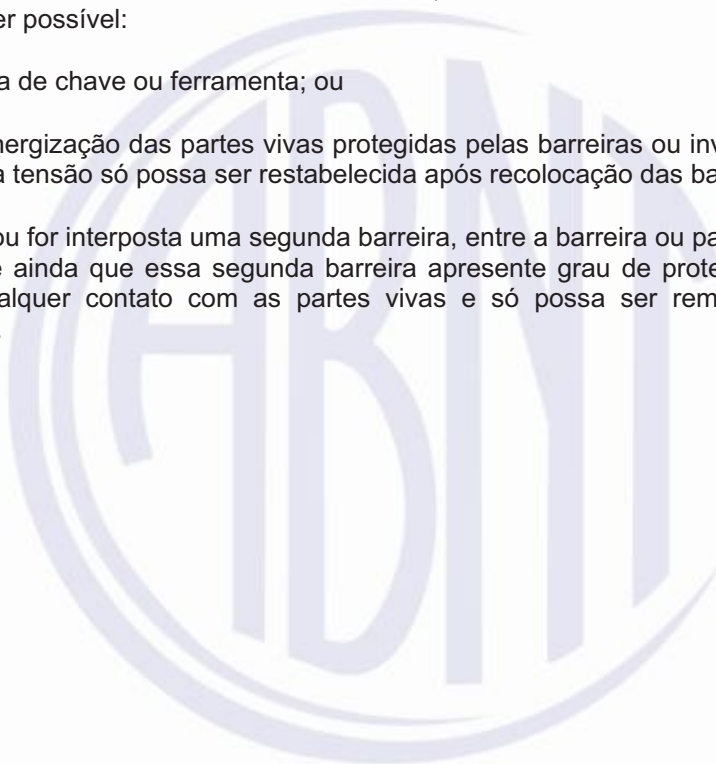
- b) deve-se garantir, na medida do possível, que as pessoas sejam advertidas de que as partes acessíveis através da abertura são vivas e não devem ser tocadas intencionalmente; e
- c) a abertura deve ser a mínima compatível com a necessidade de substituição da parte consumível ou de funcionamento adequado do componente ou equipamento.

B.2.3 Quando o invólucro ou barreira compreender superfícies superiores, horizontais, que sejam diretamente acessíveis, elas devem garantir grau de proteção no mínimo IPXXD ou IP4X.

B.2.4 As barreiras e invólucros devem ser fixados firmemente e apresentar robustez e durabilidade suficientes para preservar os graus de proteção exigidos e a separação adequada das partes vivas, nas condições de serviço normal previstas, levando-se em conta as condições de influências externas pertinentes.

B.2.5 Quando for necessário remover as barreiras, abrir os invólucros ou remover partes dos invólucros, tal ação só deve ser possível:

- a) com a ajuda de chave ou ferramenta; ou
- b) após desenergização das partes vivas protegidas pelas barreiras ou invólucros em questão, exigindo-se ainda que a tensão só possa ser restabelecida após recolocação das barreiras ou invólucros; ou
- c) se houver ou for interposta uma segunda barreira, entre a barreira ou parte a ser removida e a parte viva, exigindo-se ainda que essa segunda barreira apresente grau de proteção no mínimo IPXXB ou IP2X, impeça qualquer contato com as partes vivas e só possa ser removida com o uso de chave ou ferramenta.



Anexo C (normativo)

Influências externas e proteção contra choques elétricos

C.1 Influências externas determinantes

No quadro da proteção contra choques elétricos, as seguintes condições de influências externas são determinantes:

BA = competência das pessoas (tabela 18);

BB = resistência elétrica do corpo humano (tabela 19);

BC = contato das pessoas com o potencial da terra (tabela 20).

NOTA As outras condições de influências externas praticamente não têm influência no quadro da proteção contra choques elétricos, mas são particularmente consideradas no que diz respeito à seleção dos componentes.

C.2 Situações 1, 2 e 3

Definem-se, em função das influências externas BB (tabela 19) e BC (tabela 20), as situações 1, 2 e 3 caracterizadas na tabela C.1. Para uma combinação de influências externas BB e BC, a situação a ser considerada é a mais severa ditada por qualquer das influências externas (BB ou BC) isoladamente.

Tabela C.1 — Situações 1, 2 e 3

Condição de influência externa	Situação
BB1, BB2	Situação 1
BC1, BC2, BC3	Situação 1
BB3	Situação 2
BC4	Situação 2
BB4	Situação 3

NOTAS

1 Alguns exemplos da situação 2:

- áreas externas (jardins, feiras etc.);
- canteiros de obras;
- estabelecimentos agropecuários;
- áreas de acampamento (campings) e de estacionamento de veículos especiais e reboques (trailers);
- volume 1 de banheiros e piscinas (ver 9.1 e 9.2);
- compartimentos condutivos;
- dependências interiores molhadas em uso normal.

2 Um exemplo da situação 3, que corresponde aos casos de corpo imerso, é o do volume zero de banheiros e piscinas (ver 9.1 e 9.2).

C.3 Tensão de contato limite

Os valores da tensão de contato limite (U_L) nas situações 1, 2 e 3 são indicados na tabela C.2. Aos limites indicados aplicam-se as tolerâncias definidas pela IEC 60038.

Tabela C.2 — Valores da tensão de contato limite UL (V)

Natureza da corrente	Situação 1	Situação 2	Situação 3
Alternada, 15 Hz – 1 000 Hz	50	25	12
Contínua sem ondulação ¹⁾	120	60	30

¹⁾ Uma tensão contínua "sem ondulação" é convencionalmente definida como apresentando uma taxa de ondulação não superior a 10% em valor eficaz; o valor de crista máximo não deve ultrapassar 140 V, para um sistema em corrente contínua sem ondulação com 120 V nominais, ou 70 V para um sistema em corrente contínua sem ondulação com 60 V nominais.



Anexo D (informativo)

Proteção de condutores em paralelo contra sobrecorrentes

D.1 Introdução

Na proteção contra sobrecorrentes de condutores em paralelo, todos eles devem ser adequadamente protegidos. Para dois condutores de mesma seção nominal, mesmo comprimento, mesma maneira de instalar e percorridos por correntes aproximadamente iguais, os requisitos para essa proteção são simples. Arranjos mais complexos demandam considerações mais detalhadas, que passam pelos casos de divisão desigual de corrente entre os condutores e de corrente de falta fluindo por múltiplos percursos. Este anexo fornece subsídios nesse sentido.

D.2 Proteção contra sobrecarga de condutores em paralelo

Ocorrendo uma sobrecarga em um circuito com condutores em paralelo, a corrente em cada condutor aumenta na mesma proporção da sobrecarga. Se a corrente total se dividir igualmente entre os condutores em paralelo, pode-se utilizar um único dispositivo para a proteção de todos os condutores. Neste caso, a capacidade de condução de corrente (I_z) total dos condutores em paralelo é a soma de suas capacidades de condução de corrente individuais, devidamente corrigidas com a aplicação dos fatores pertinentes (fator de correção por agrupamento e outros que sejam aplicáveis).

A divisão de corrente entre condutores em paralelo é função da sua impedância. Para cabos unipolares de grande seção, a componente reativa da impedância é maior que a componente resistiva e terá um efeito significativo na divisão de corrente. A componente reativa depende da posição física relativa de cada cabo. Por exemplo, em um circuito composto de dois cabos de grande seção por fase — de mesmo comprimento, construção e seção nominal —, a divisão de correntes pode ser 70% / 30%, ao invés de 50% / 50%, se a disposição dos cabos for desfavorável (por exemplo, cabos de mesma fase agrupados).

Quando a divisão de corrente entre condutores em paralelo for desigual (por exemplo, uma diferença superior a 10%), a corrente de projeto e os requisitos da proteção contra sobrecargas devem ser analisados individualmente, para cada condutor.

A corrente de projeto de cada condutor pode ser calculada a partir da carga total e da impedância de cada condutor.

Para um total de m condutores em paralelo, a corrente de projeto I_{Bk} de um condutor k é dada por:

$$I_{Bk} = \frac{I_B}{\left(\frac{Z_k}{Z_1} + \frac{Z_k}{Z_2} + \dots + \frac{Z_k}{Z_{k-1}} + \frac{Z_k}{Z_k} + \frac{Z_k}{Z_{k+1}} + \dots + \frac{Z_k}{Z_m} \right)}$$

onde:

I_B é a corrente de projeto do circuito;

I_{Bk} é a corrente no condutor k ;

Z_k é a impedância do condutor k ;

Z_1 e Z_m são as impedâncias dos condutores 1 e m , respectivamente.

No caso de cabos unipolares, a impedância depende das posições relativas dos cabos, bem como do projeto do cabo (por exemplo, com ou sem armação). Não há ainda métodos normalizados para o cálculo dessa impedância, o que é uma razão a mais para se recomendar que a divisão de corrente entre cabos em paralelo seja verificada por medição.

No equacionamento da proteção contra sobrecargas de condutores em paralelo, a condição a) de 5.3.4.1 pode ser então reescrita de duas formas, dependendo de como esses condutores forem protegidos (dispositivos de proteção individuais, para cada condutor, ou dispositivo de proteção único):

i) dispositivos de proteção individuais, para cada condutor (ver figura D.1):

$$I_{Bk} \leq I_{nk} \leq I_{zk}$$

ii) dispositivo de proteção único para todos os condutores em paralelo (ver figura D.2):

$$I_B \leq I_n \leq \sum I_{zk}$$

onde:

I_{nk} é a corrente nominal do dispositivo de proteção do condutor k ;

I_{zk} é a capacidade de condução de corrente do condutor k ;

I_n é a corrente nominal do dispositivo de proteção (dispositivo de proteção único);

$\sum I_{zk}$ é a soma das capacidades de condução de corrente dos m condutores em paralelo.

NOTA Para sistemas de barramentos, os parâmetros devem ser obtidos do fabricante ou da IEC 60439-2.

Conseqüentemente, o valor de I_z a ser utilizado na condição b) 5.3.4.1 passa a ser I_{zk} , no caso da alínea i) acima, ou $\sum I_{zk}$, no caso da alínea ii) acima.

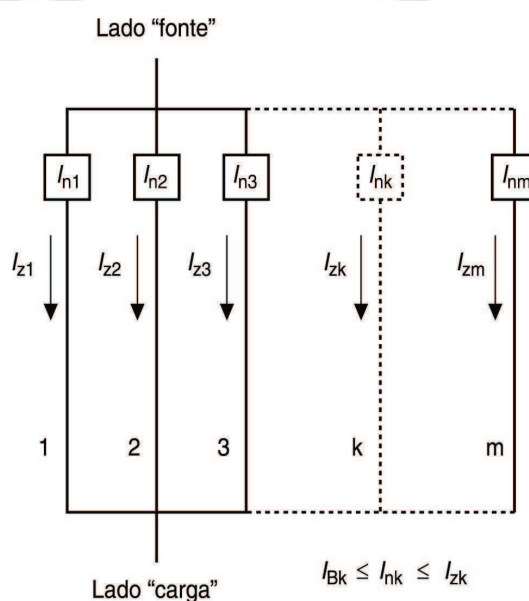


Figura D.1 — Circuito com dispositivos de proteção contra sobrecarga individuais, para cada um dos m condutores em paralelo

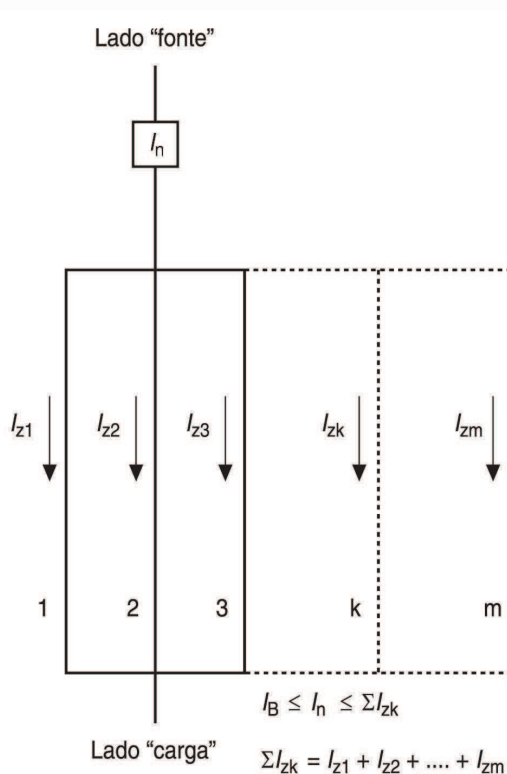


Figura D.2 — Circuito com um único dispositivo de proteção contra sobrecarga para os m condutores em paralelo

D.3 Proteção contra curtos-circuitos de condutores em paralelo

Quando condutores são ligados em paralelo, deve-se considerar a possibilidade de curto-circuito entre esses condutores.

Para dois condutores em paralelo, e caso a atuação efetiva de um dispositivo de proteção único não possa ser assegurada, cada condutor deve ser protegido individualmente.

Quando três ou mais condutores são ligados em paralelo, podem surgir múltiplos percursos de corrente de falta. Neste caso pode ser necessário prover proteção contra curtos-circuitos em cada uma das extremidades de cada condutor em paralelo, conforme ilustrado nas figuras D.3 e D.4.

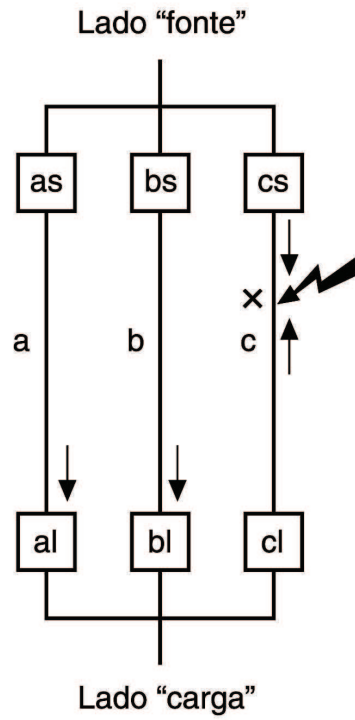


Figura D.3 — Fluxo de corrente no início da falta

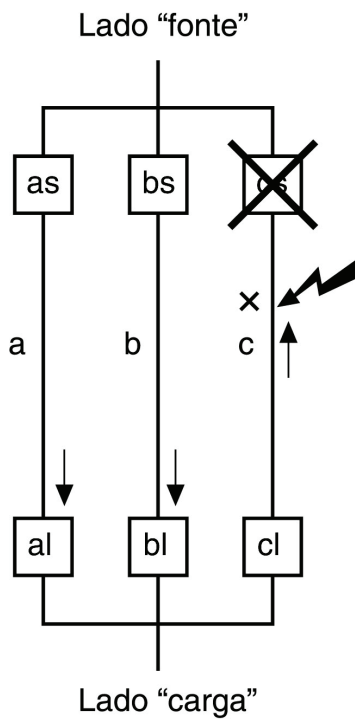


Figura D.4 — Fluxo de corrente após a atuação do dispositivo de proteção cs

A figura D.3 mostra que, ocorrendo uma falta no condutor c , no ponto X , a corrente de falta flui através de todos os três condutores, a , b e c . A parcela da corrente de falta que flui através de cada um dos dispositivos de proteção do condutor c (dispositivos cs e cl) depende da localização da falta, ao longo do condutor c . No exemplo, supõe-se que a maior parte da corrente de falta flui através de cs , fazendo com que ele atue antes de cl . Mas, como mostra a figura D.4, a atuação de cs não é o suficiente para eliminar a falta, pois ela continua sendo alimentada, via condutores a e b , pela extremidade "carga" do condutor c . Devido ao paralelismo dos condutores a e b , a corrente que flui através dos dispositivos as e bs pode não ser suficiente para fazê-los atuar no tempo adequado. Daí a necessidade do dispositivo cl . O mesmo raciocínio seria válido se a falta no condutor c ocorresse mais próximo de cl , fazendo com que este dispositivo atuasse antes de cs . Analogamente, a situação seria a mesma se a falta ocorresse no condutor a ou no condutor b , mostrando a necessidade dos dispositivos de proteção al e bl .

Uma alternativa para os seis dispositivos de proteção seria um dispositivo de proteção intertravado, instalado na origem do circuito, de modo a interromper simultaneamente a alimentação de todos os condutores. O emprego desse dispositivo apresenta duas vantagens em relação ao esquema com proteção individual nas extremidades de cada condutor em paralelo. A primeira é que, no caso dos dispositivos individuais, se uma falta em x fosse eliminada pela atuação de cs e cl , o circuito continuaria operando, com a corrente sendo conduzida pelos condutores a e b . Como o circuito continua em operação, a falta e a condição de sobrecarga (em a e b) dela decorrente poderiam não ser percebidas. Segundo, em caso de atuação apenas do dispositivo cs , a falta em x pode causar a queima do circuito aberto no lado de cl , deixando um lado da falta vivo e sem detecção; a falta continuaria sendo alimentada através de cl , submetendo os condutores a , b e c (do lado de cl) a uma sobrecorrente não detectada



Anexo E (informativo)

Categorias de suportabilidade a impulsos (categorias de sobretensões ou, ainda, níveis de proteção contra surtos)

E.1 Introdução

A tabela 31, cuja origem é a IEC 60664-1, especifica valores que, por constituírem uma referência comum, podem ser identificados segundo três ângulos.

O primeiro é aquele formalmente adotado na tabela: os valores referem-se à tensão suportável de impulso (valor mínimo) que um material de instalação ou equipamento de utilização deve apresentar, denotando, em outras palavras, a categoria de suportabilidade a impulsos desse produto.

O segundo ângulo antecede conceitualmente o primeiro: os valores referem-se a categorias de sobretensões, isto é, a níveis de sobretensão transitória que podem ser esperados em uma instalação elétrica de edificação, alimentada por uma rede externa, numa situação estatisticamente arbitrada. E isso em diferentes pontos ao longo de sua extensão. Daí por que esse ângulo antecede o primeiro: como se trata de uma sobretensão previsível, os componentes da instalação deveriam então poder suportá-la.

O terceiro ângulo fecha o círculo: os valores da tabela traduzem, individualmente, o nível de proteção que um dispositivo contra surtos (DPS) deve minimamente atender para que essa proteção seja compatível com a suportabilidade do(s) equipamento(s) protegido(s). Isto é, a tensão residual que o DPS deixa passar, devidamente instalado, deve ser igual ou menor que a suportabilidade do(s) equipamento(s) protegido(s).

E.2 As categorias

As quatro categorias indicadas na tabela 31 (I, II, III e IV) representam suportabilidades crescentes nessa ordem.

Os produtos com suportabilidade a impulsos categoria II são produtos destinados a serem conectados à instalação elétrica fixa da edificação. São, essencialmente, equipamentos de utilização como aparelhos eletrodomésticos, aparelhos eletrofissionais, ferramentas portáteis e cargas análogas.

Os produtos com suportabilidade a impulsos categoria I também são destinados a serem conectados a uma instalação fixa de edificação, mas providos de alguma proteção específica, que se assume externa ao equipamento — e situada, portanto, em algum ponto da instalação fixa ou entre a instalação fixa e o produto, limitando as sobretensões transitórias a um nível especificado.

Os produtos com suportabilidade a impulsos categoria III são componentes da instalação fixa propriamente dita e outros produtos dos quais se exige um maior nível de confiabilidade. Aqui podem ser citados, como exemplo, quadros de distribuição, disjuntores, linhas elétricas (o que inclui condutores, barramentos, caixas de derivação, interruptores e tomadas de corrente) e outros elementos da instalação fixa, bem como produtos de uso industrial e equipamentos, como motores elétricos, que estejam unidos à instalação fixa através de uma conexão permanente.

Por fim, os produtos com suportabilidade categoria IV são aqueles utilizados na entrada da instalação ou próximo da entrada, a montante do quadro de distribuição principal. Exemplos: medidores de energia, dispositivos gerais de seccionamento e proteção e outros itens usados tipicamente na interface da instalação elétrica com a rede pública de distribuição.

Anexo F (informativo)

Seção do condutor neutro quando o conteúdo de terceira harmônica das correntes de fase for superior a 33%

F.1 Determinação da corrente de neutro

Quando, num circuito trifásico com neutro ou num circuito com duas fases e neutro, a taxa de terceira harmônica e seus múltiplos for superior a 33%, a corrente que circula pelo neutro, em serviço normal, é superior à corrente das fases. A seção do condutor neutro pode ser determinada calculando-se a corrente no neutro sob a forma:

$$I_N = f_h I_B$$

onde:

I_B é a corrente de projeto do circuito, valor eficaz total:

$$I_B = \sqrt{I_1^2 + I_i^2 + I_j^2 + \dots + I_n^2}$$

sendo

I_1 o valor eficaz da componente fundamental, ou componente de 60 Hz;

I_i, I_j, \dots, I_n os valores eficazes das componentes harmônicas de ordem i, j, \dots, n presentes na corrente de fase; e

f_h é o fator pertinente dado na tabela F.1, em função da taxa de terceira harmônica e do tipo de circuito (circuito trifásico com neutro ou circuito com duas fases e neutro). Na falta de uma estimativa mais precisa da taxa de terceira harmônica esperada, recomenda-se a adoção de um f_h igual a 1,73 no caso de circuito trifásico com neutro e igual a 1,41 no caso de circuito com duas fases e neutro.

Tabela F.1 — Fator f_h para a determinação da corrente de neutro

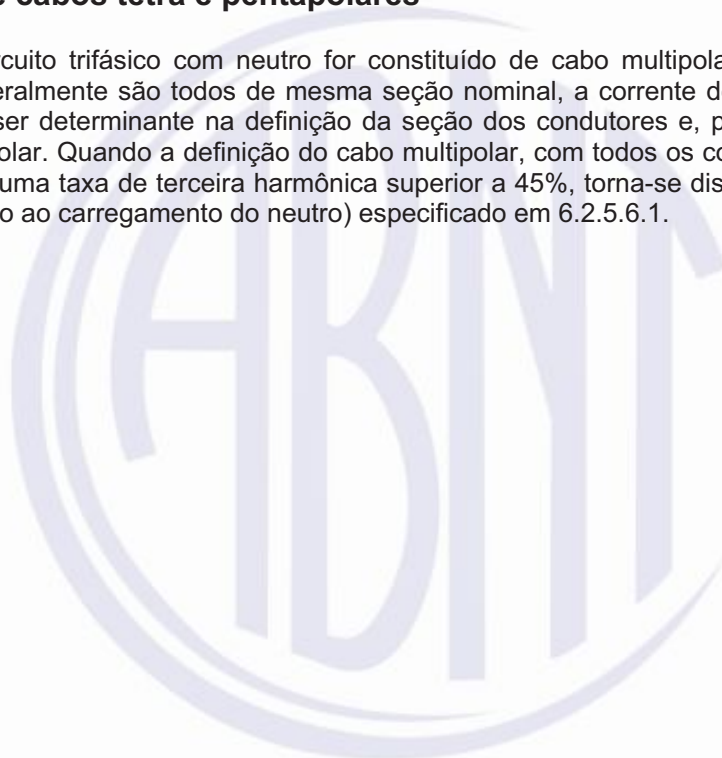
Taxa de terceira harmônica	f_h	
	Circuito trifásico com neutro	Circuito com duas fases e neutro
33% a 35%	1,15	1,15
36% a 40%	1,19	1,19
41% a 45%	1,24	1,23
46% a 50%	1,35	1,27
51% a 55%	1,45	1,30
56% a 60%	1,55	1,34
61% a 65%	1,64	1,38
≥ 66%	1,73	1,41

F.2 Caso de condutores isolados ou cabos unipolares

Quando o circuito for constituído de condutores isolados ou de cabos unipolares, a determinação da corrente de neutro conforme F.1 pode significar, em muitos casos, uma seção de neutro maior que a das fases. As seções do neutro e das fases ocasionalmente serão iguais quando, na determinação da capacidade de condução de corrente, a menor seção de condutor que atende a corrente de fase atender também a corrente de neutro; ou, ainda, quando se quiser, por algum motivo, igualar a seção dos condutores de fase à do neutro, que é a prevalecente. Neste último caso (sobredimensionamento dos condutores de fase), a aplicação do fator de correção devido ao carregamento do neutro (ver 6.2.5.6.1), num circuito trifásico com neutro, torna-se dispensável quando o cálculo tiver sido feito considerando uma taxa de terceira harmônica superior a 45%.

F.3 Caso de cabos tetra e pentapolares

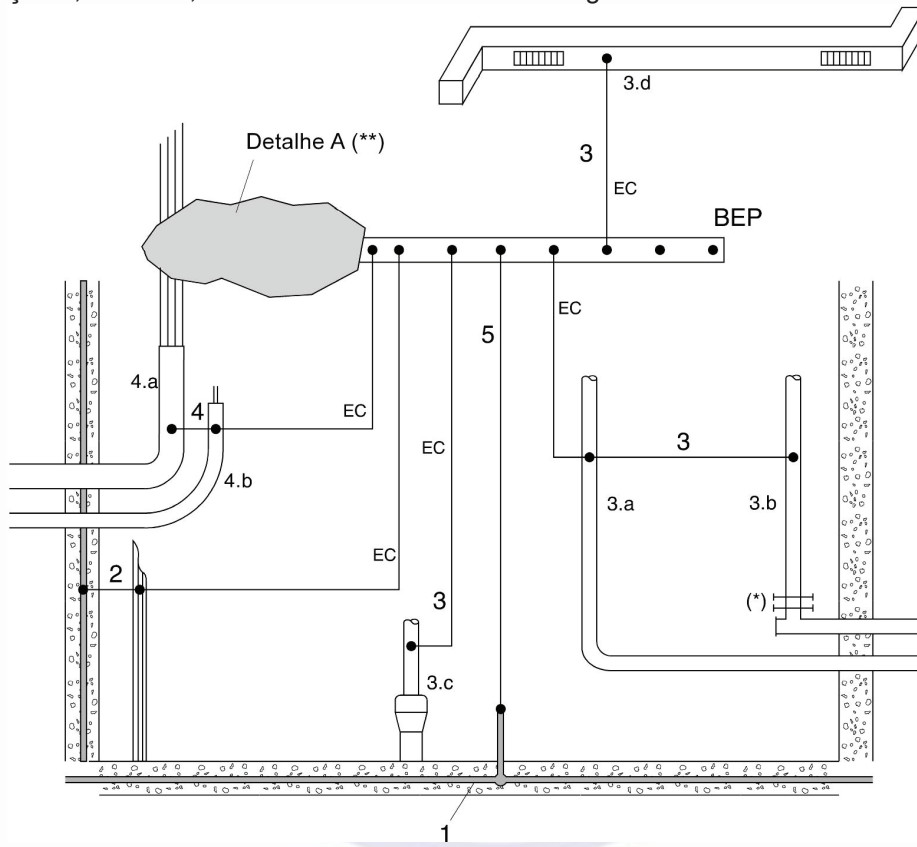
Quando um circuito trifásico com neutro for constituído de cabo multipolar, cujos condutores, por razões construtivas, geralmente são todos de mesma seção nominal, a corrente de neutro conforme F.1 pode, em muitos casos, ser determinante na definição da seção dos condutores e, por isso mesmo, do próprio cabo tetra ou pentapolar. Quando a definição do cabo multipolar, com todos os condutores de mesma seção, tiver sido baseada numa taxa de terceira harmônica superior a 45%, torna-se dispensável a aplicação do fator de correção (devido ao carregamento do neutro) especificado em 6.2.5.6.1.



Anexo G (informativo)

Eqüipotencialização principal

As figuras G.1 e G.2 destinam-se apenas a ilustrar as prescrições referentes a aterramento e eqüipotencialização e, como tal, devem ser entendidas de forma genérica.



Legenda:

BEP = Barramento de eqüipotencialização principal

EC = Condutores de eqüipotencialização

1 = Eletrodo de aterramento (embutido nas fundações)

2 = Armaduras de concreto armado e outras estruturas metálicas da edificação

3 = Tubulações metálicas de utilidades, bem como os elementos estruturais metálicos a elas associados.

Por exemplo:

3.a = água

3.b = gás

(*) = luva isolante (ver nota 2 de 6.4.2.1.1)

3.c = esgoto

3.d = ar-condicionado

4 = Condutos metálicos, blindagens, armações, coberturas e capas metálicas de cabos

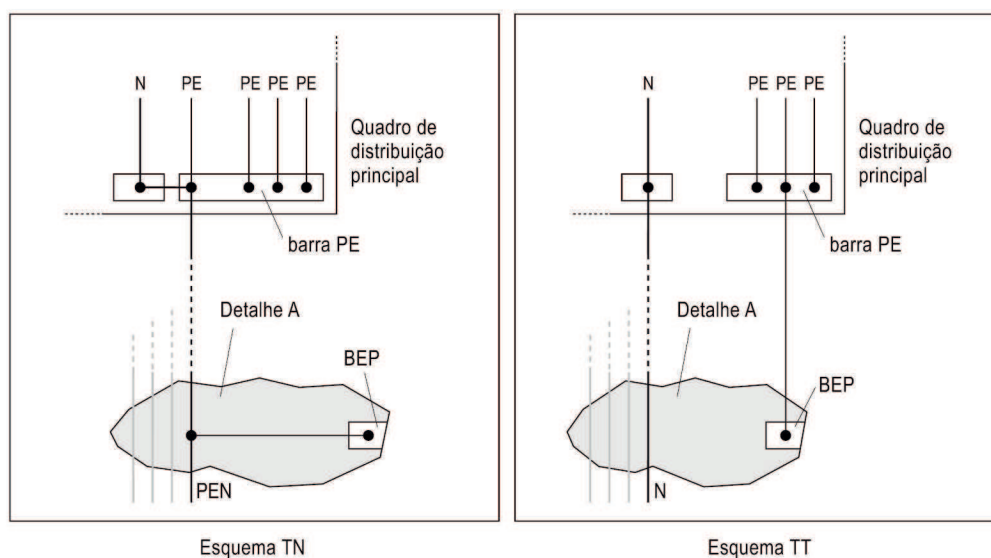
4.a = Linha elétrica de energia

4.b = Linha elétrica de sinal

5 = Condutor de aterramento principal

(**) Ver figura G.2.

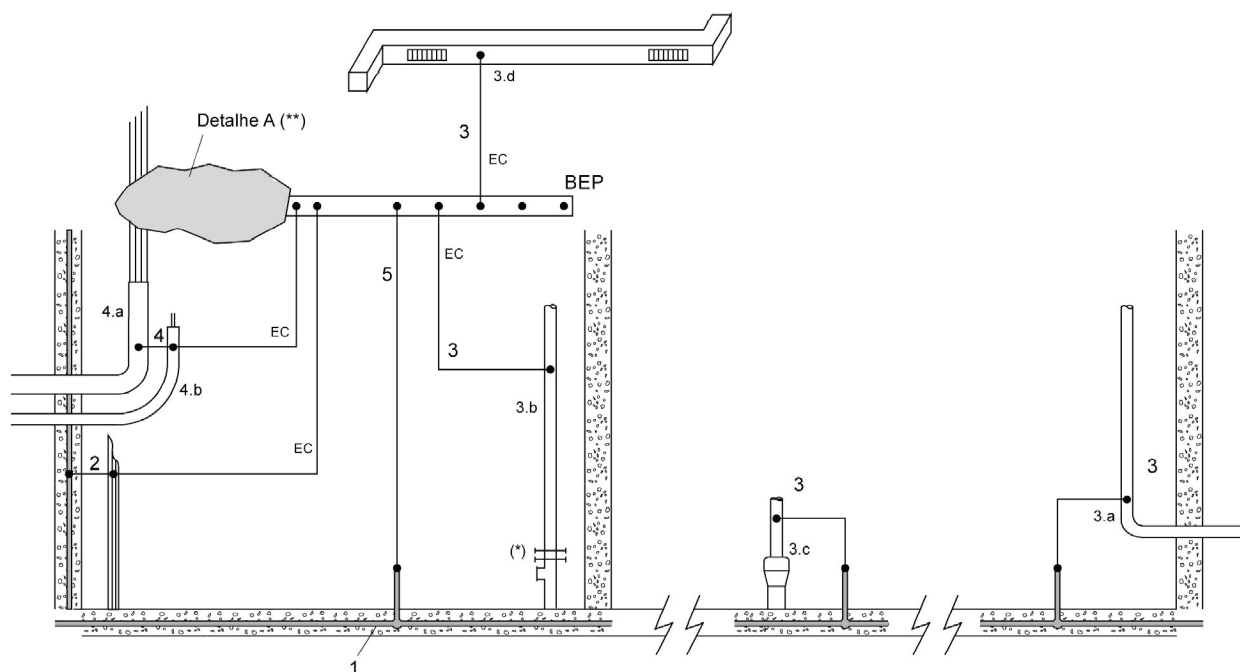
Figura G.1 — Eqüipotencialização principal numa situação hipotética em que todos os elementos nela incluíveis concentram-se aproximadamente num mesmo ponto: as linhas externas convergem para esse ponto e os outros elementos da edificação são também aí acessíveis



NOTAS

- 1 A figura é essencialmente ilustrativa. Se o quadro de distribuição principal se situar junto ou bem próximo do ponto de entrada da linha na edificação, sua barra PE, caso não haja outras restrições, poderia acumular a função de BEP.
- 2 O detalhe relativo ao esquema TN-C-S ilustra situação conforme 5.4.3.6.

Figura G.2 — Conexões da alimentação elétrica à eqüipotencialização principal, em função do esquema de aterramento



(**) Ver figura G.2.

Figura G.3 — Exemplo de eqüipotencialização principal em que os elementos nela incluíveis não se concentram ou não são acessíveis num mesmo ponto da edificação

Anexo H (normativo)

Verificação da atuação de dispositivos a corrente diferencial-residual (dispositivos DR)

H.1 Os métodos descritos em H.1.1 a H.1.3 podem ser usados na verificação da atuação de dispositivos DR.

H.1.1 Método 1 (ver figura H.1)

H.1.1.1 Uma resistência variável R_p deve ser conectada, a jusante do dispositivo DR, entre um condutor vivo e massa.

H.1.1.2 A corrente diferencial-residual I_{Δ} é aumentada reduzindo-se o valor de R_p .

H.1.1.3 O disparo do DR deve ocorrer para uma corrente I_{Δ} menor que a corrente diferencial-residual nominal de atuação $I_{\Delta n}$.

NOTA Este método pode ser utilizado em esquemas TN-S, TT e IT. Em esquemas IT pode ser necessário conectar um ponto da alimentação diretamente à terra, durante o ensaio, para que o DR atue.

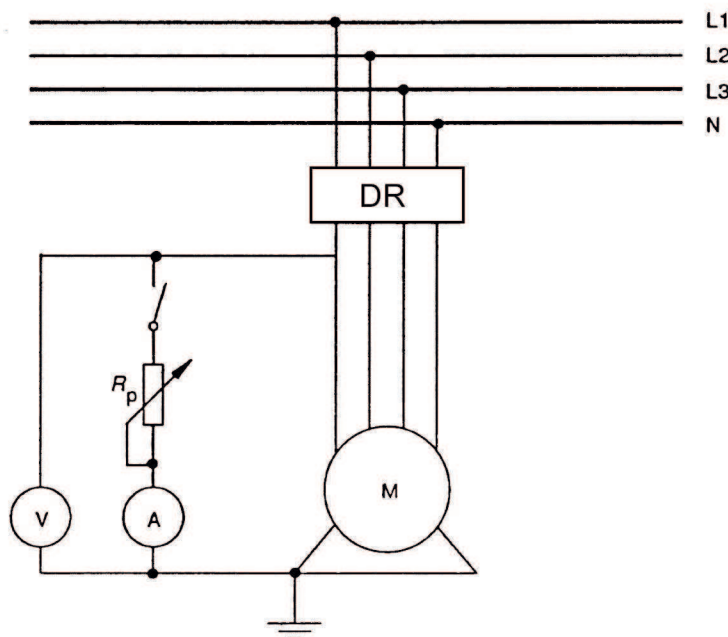


Figura H.1

H.1.2 Método 2 (ver figura H.2)

H.1.2.1 A resistência variável é conectada entre um condutor vivo a montante do DR e outro condutor vivo a jusante do DR. A corrente é aumentada pela redução de R_p .

H.1.2.2 O disparo do DR deve ocorrer para uma corrente I_{Δ} menor que a corrente diferencial-residual nominal de atuação $I_{\Delta n}$. A carga deve estar desconectada durante o ensaio.

NOTA Este método pode ser utilizado em todos os esquemas, TN-S, TT e IT.

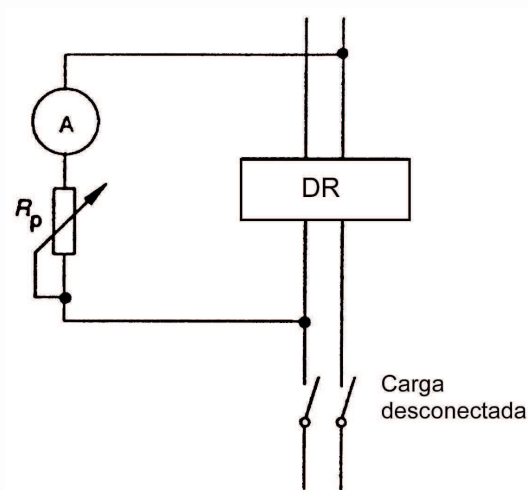


Figura H.2

H.1.3 Método 3

H.1.3.1 A figura H.3 mostra o método que utiliza um eletrodo auxiliar. A corrente é aumentada pela redução do valor de R_p .

H.1.3.2 A tensão U entre massa e eletrodo auxiliar independente deve ser medida. A corrente I_Δ (que deve ser inferior a $I_{\Delta n}$), sob a qual o dispositivo DR dispara, também deve ser medida.

H.1.3.3 A seguinte condição deve ser atendida:

$$U \leq U_L \times \frac{I_\Delta}{I_{\Delta n}}$$

onde: U_L é a tensão de contato limite.

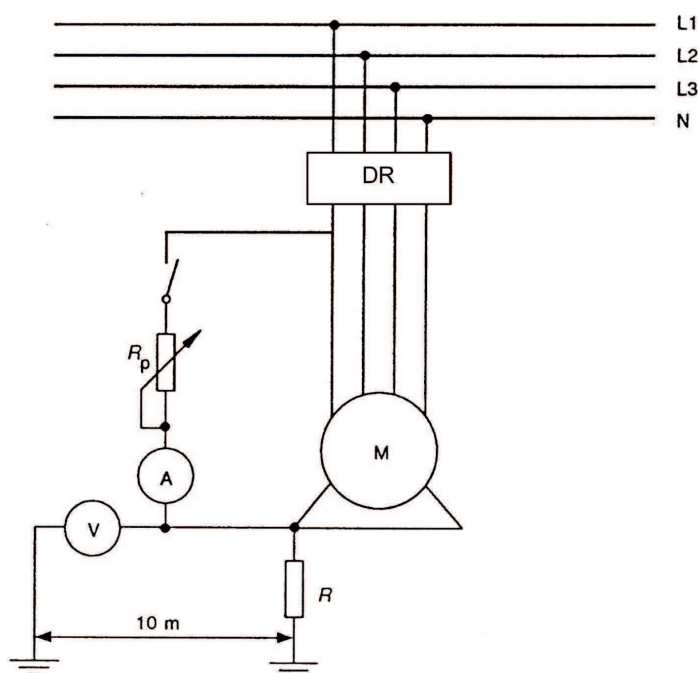


Figura H.3

Anexo J (normativo)

Medição da resistência de aterramento

J.1 Os métodos descritos em J.1.1 e J.1.2 podem ser utilizados quando for necessária a medição da resistência de aterramento.

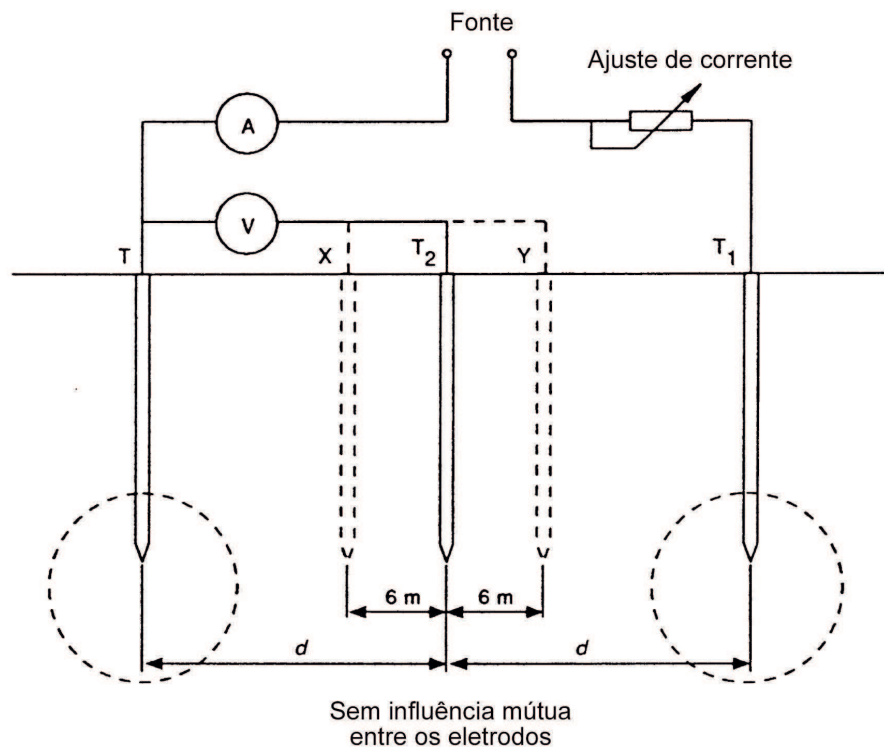
J.1.1 Método 1 (ver figura J.1)

J.1.1.1 Uma corrente alternada de valor constante circula entre o eletrodo de aterramento sob ensaio T e o eletrodo auxiliar T₁. A localização de T₁ deve ser tal que não haja influência mútua entre T e T₁.

J.1.1.2 Um segundo eletrodo auxiliar, T₂, que pode ser uma pequena haste metálica cravada no solo, é inserido a meio caminho entre T e T₁. A queda de tensão entre T e T₂ é medida.

J.1.1.3 A resistência de aterramento do eletrodo T é igual à tensão entre T e T₂ dividida pela corrente que circula entre T e T₁, presumindo-se que não haja influência mútua entre os eletrodos.

J.1.1.4 Para verificar se o valor de resistência está correto, duas novas medições devem ser realizadas, deslocando-se T₂ cerca de 6 m na direção de T e, depois, 6 m na direção de T₁. Se os três resultados forem substancialmente semelhantes, a média das três leituras é tomada como sendo a resistência de aterramento do eletrodo T. Do contrário, o ensaio deve ser repetido com um espaçamento maior entre T e T₁.



onde:

- T é o eletrodo do aterramento a ser medido, desconectado de todas as outras fontes de tensão;
- T₁ é o eletrodo auxiliar;
- T₂ é o segundo eletrodo auxiliar.

Figura J.1 — Medição de resistência de aterramento – Método 1

J.1.2 Método 2

J.1.2.1 Neste método também são utilizados dois eletrodos auxiliares, mas sem nenhuma necessidade de alinhamento. A corrente injetada deve ser compatível com uma tensão de ensaio máxima de 50 V.

J.1.2.2 Injeta-se corrente entre os dois eletrodos auxiliares, T_1 e T_2 . Medem-se a corrente injetada e a tensão aplicada e calcula-se então a soma das resistências de T_1 e de T_2 , dividindo-se a tensão aplicada pela corrente injetada:

$$R_1 + R_2 = \frac{U_{1-2}}{I}$$

J.1.2.3 Em seguida, injeta-se corrente entre o eletrodo sob ensaio, T_0 , e o eletrodo auxiliar T_1 . Usando-se o outro eletrodo auxiliar (T_2) como referência, medem-se então as tensões entre T_0 e T_2 e entre T_1 e T_2 . Com os valores medidos da corrente e das tensões, calculam-se as resistências de aterramento de T_0 e de T_1 :

$$R_0 = \frac{U_{0-2}}{I} \quad \text{e} \quad R'_1 = \frac{U_{1-2}}{I}$$

J.1.2.4 Usando agora T_1 como referência, injeta-se corrente entre T_0 e T_2 e medem-se as tensões entre T_0 e T_1 e entre T_2 e T_1 . Com a corrente e as tensões medidas, calculam-se as resistências de aterramento de T_0 e T_2 :

$$R'_0 = \frac{U_{0-1}}{I} \quad \text{e} \quad R'_2 = \frac{U_{2-1}}{I}$$

J.1.2.5 Comparam-se os dois valores de resistência obtidos para o eletrodo sob ensaio T_0 , isto é, R_0 e R'_0 , bem como a soma das resistências de T_1 e de T_2 inicialmente obtida ($R_1 + R_2$) com a soma das resistências calculadas individualmente para T_1 e T_2 (isto é, $R'_1 + R'_2$). Se essa comparação revelar semelhança entre os valores, eles são considerados válidos. Caso contrário, devem ser realizadas novas medições, com um espaçamento maior entre os eletrodos.

J.2 Se o ensaio for realizado à frequência industrial, a fonte utilizada para o ensaio deve ser isolada do sistema de distribuição (por exemplo, pelo uso de transformador de enrolamentos separados) e a impedância interna do voltímetro utilizado deve ser de no mínimo $200 \Omega / V$.

Anexo K (normativo)

Medição da impedância do percurso da corrente de falta

Os métodos descritos em K.1 e K.2 podem ser adotados para medição da impedância do percurso da corrente de falta.

NOTAS

- 1 Os métodos propostos fornecem apenas valores aproximados, uma vez que não consideram a natureza vetorial da tensão ou, em outros termos, as condições existentes no instante em que ocorre a falta à terra. O grau de aproximação é, no entanto, aceitável, à medida que a reatância do circuito envolvido possa ser desconsiderada.
- 2 Recomenda-se a realização de um ensaio de continuidade entre neutro e massas, antes da medição da impedância do percurso da corrente de falta (esquemas TN).

K.1 Método 1 – Medição da impedância do percurso da corrente de falta por meio da queda de tensão (ver figura K.1)

A tensão do circuito a ser verificado é medida com e sem a conexão de uma carga resistiva variável, cuja corrente também é medida. O valor da impedância resulta:

$$Z = \frac{U_1 - U_2}{I_R}$$

onde:

Z é a impedância do percurso da corrente de falta;

U_1 é a tensão medida sem a carga;

U_2 é a tensão medida com a carga;

I_R é a corrente na carga.

NOTA Convém atentar para o fato de que este método apresenta dificuldades de aplicação e para a necessidade de se ter uma diferença $U_1 - U_2$ significativa.

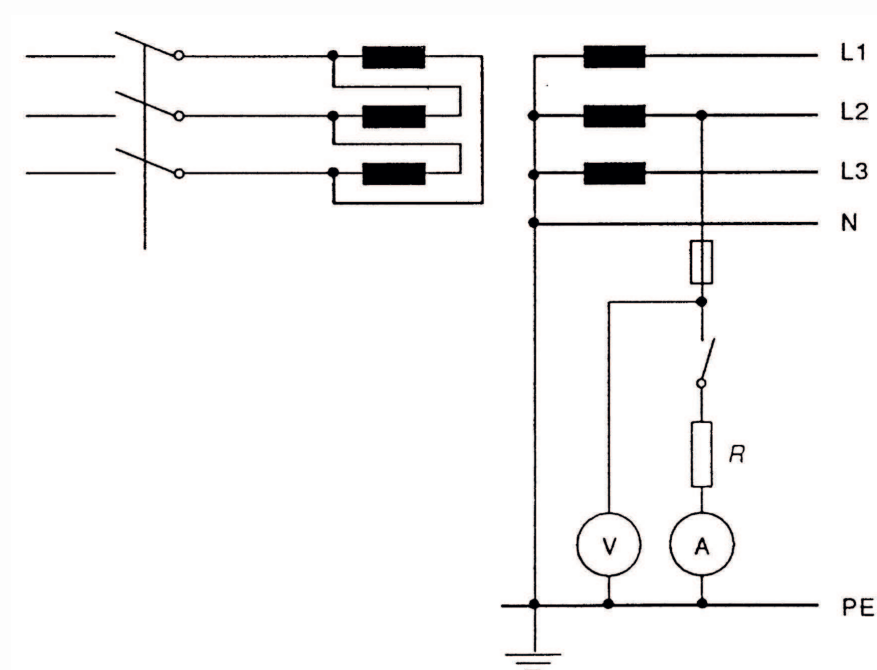


Figura K.1 — Medição da impedância do percurso da corrente de falta por meio da queda de tensão

K.2 Método 2 – Medição da impedância do percurso da corrente de falta por meio de fonte separada (ver figura K.2)

O ensaio é realizado com a alimentação normal desconectada e o primário do transformador curto-circuitado. Utiliza-se uma fonte separada para alimentar o circuito de medição. A impedância é dada por:

$$Z = \frac{U}{I}$$

onde:

Z é a impedância do percurso da corrente de falta;

U é a tensão medida;

I é a corrente medida.

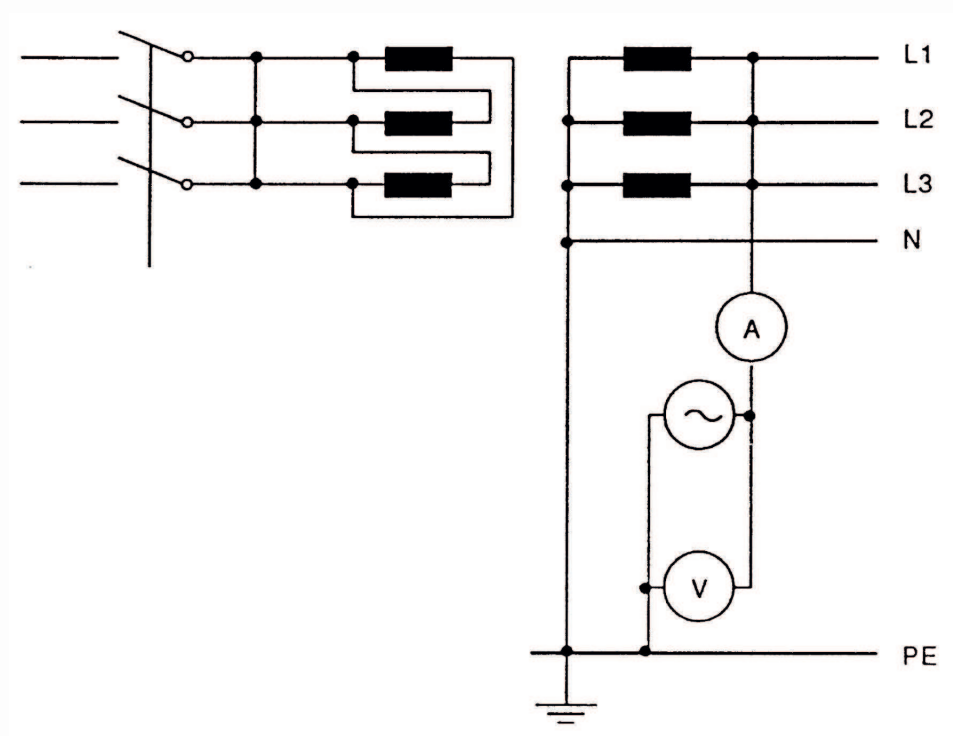


Figura K.2 — Figura - Medição da impedância do percurso da corrente de falta por meio de fonte separada

Anexo L (normativo)

Medição da resistência dos condutores de proteção

L.1 A medição da resistência dos condutores de proteção pode ser utilizada, em lugar da medição da impedância do percurso da corrente de falta, para verificar se a proteção por seccionamento automático da alimentação provida a um circuito preenche as condições pertinentes especificadas em 5.1.2.2. O método, que consiste em medir a resistência R entre uma massa qualquer e o ponto de equipotencialização geral mais próximo, no sentido a montante, é válido nas seguintes condições:

- o condutor de proteção se encontra incorporado à mesma linha que contém os condutores de fase, sem interposição de elementos ferromagnéticos (o que permite desconsiderar a reatância), ou é o próprio conduto metálico que acomoda os condutores; e
- a seção dos condutores PE não é superior a 95 mm^2 , em cobre.

L.2 Recomenda-se que as medições sejam realizadas com fonte cuja tensão em vazio se situe entre 4 V e 24 V, em corrente alternada ou contínua, e que forneça uma corrente de ensaio de no mínimo 0,2 A.

L.3 A resistência R medida deve satisfazer as seguintes condições:

$$R \leq 0,8 \times \frac{m}{m+1} \times \frac{U_o}{I_a} \quad \text{em esquema TN}$$

$$R \leq 0,8 \times \frac{m}{m+1} \times \frac{U}{2I_a} \quad \text{em esquema IT sem neutro distribuído}$$

$$R \leq 0,8 \times \frac{m}{m+1} \times \frac{U_o}{2I_a} \quad \text{em esquema IT com neutro distribuído}$$

onde:

U_o é a tensão nominal entre fase e neutro, em volts;

U é a tensão nominal entre fases, em volts;

I_a é a corrente que garante a atuação do dispositivo de proteção:

— no tempo de seccionamento máximo admissível dado pela tabela 25, no caso de esquemas TN; ou

— no tempo de seccionamento máximo admissível dado pela tabela 26, no caso de esquemas IT; ou

— no máximo em 5 s, nas condições definidas em 5.1.2.2.4.1-c);

m é a relação entre R e R_ϕ , isto é:

$$m = \frac{R}{R_\phi}$$

onde:

R_{ϕ} é a resistência do condutor de fase; e

R é a resistência do condutor de proteção entre uma massa qualquer e o ponto de equipotencialização geral mais próximo, a montante.

NOTA O fator 0,8 é um valor convencional usado para refletir a relação entre a impedância do circuito protegido e a impedância total do percurso da corrente de falta. A experiência tem demonstrado que o fator 0,8 é válido na maioria dos casos. Quando a impedância da fonte puder ser desprezada, o fator é igual a 1 e, nos demais casos, quando o valor real da relação entre impedância do circuito protegido e impedância do percurso da corrente de falta for conhecido, o fator 0,8 deve ser substituído por esse valor real.



Anexo M (normativo)

Ensaio de tensão aplicada

O procedimento descrito neste anexo é recomendado para realizar-se o ensaio de tensão aplicada prescrito em 7.3.6.

M.1 A tensão de ensaio, aplicada entre condutores vivos e massa, no momento da aplicação não deve exceder 50% da tensão de ensaio indicada na tabela 61. Esta tensão deve ser aumentada progressivamente de modo a atingir 100% ao cabo de 10 s, sendo assim mantida durante 1 min. A fonte deve ser capaz de manter a tensão de ensaio.

M.2 A tensão de ensaio deve ser substancialmente senoidal e a frequência deve ser a de operação do sistema.

